

SCHEDA DI MONTAGGIO

Controtelaio Easy

CONTROTELAIO EASY

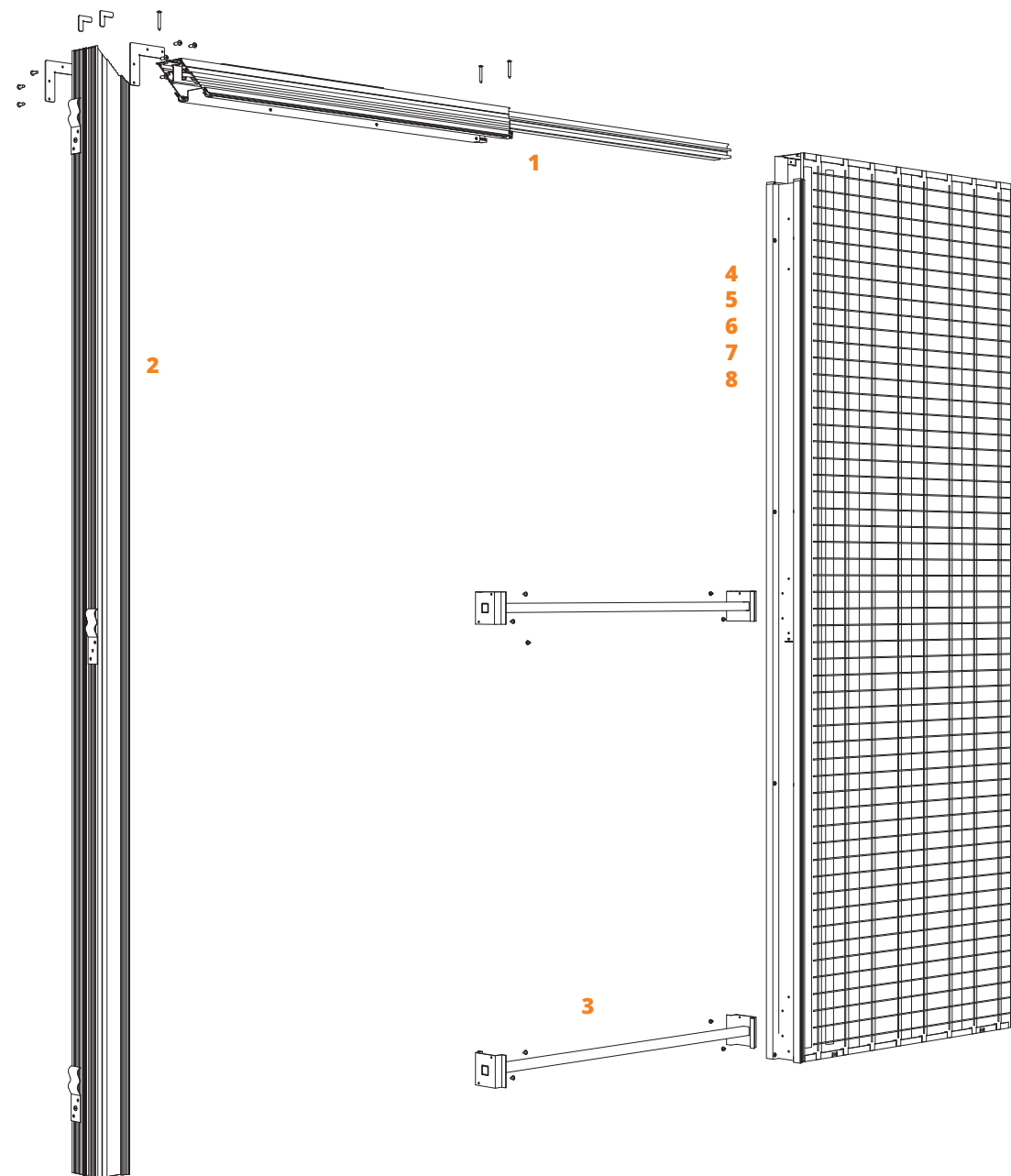
Easy è un Controtelaio per porte scorrevoli a scomparsa dotato di speciali profili di rivestimento che permettono il pareggio dell'intonaco a filo della luce di passaggio. Una volta intonacato non necessita di ulteriori finitura e sarà necessario solo procedere al montaggio della porta. I profili di contenimento in alluminio sono adatti ad essere verniciati con la normale tempera da parete o eventuali stucchi.

CONTENUTO CONFEZIONE

RIF	Q:TA	DESCRIZIONE
1	1	Guida superiore
2	1	Montante in alluminio
3	2	Distanziali sagomati
-	1	Viterie e squadrette (fissate alla guida superiore)

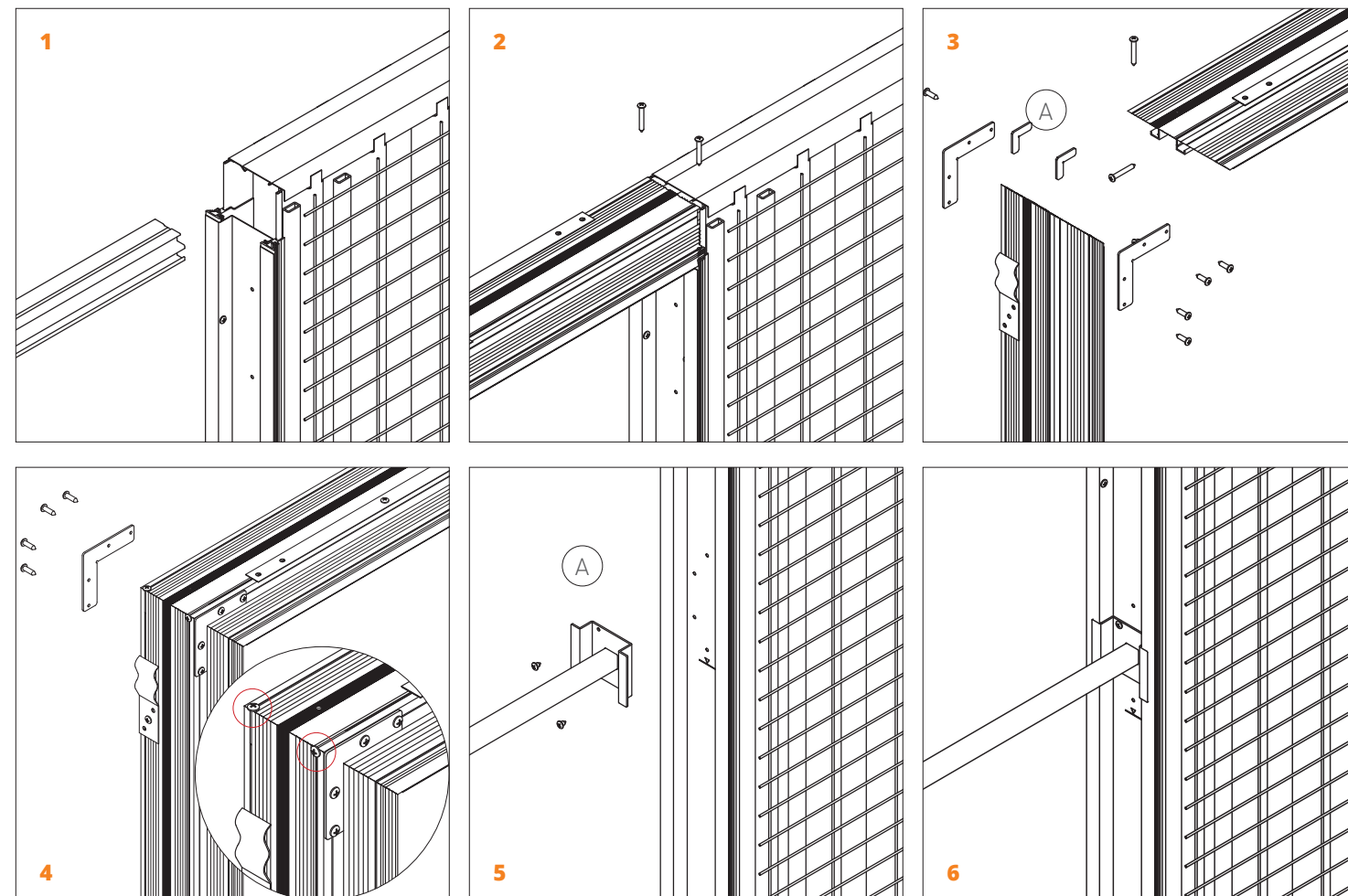
ACCESSORI CONTENUTI ALL'INTERNO DEL CONTROTELAIO

4	1	montante di battuta
5	1	Montante in legno
6	1	Kit carrello
7	1	Staffe di sospensione
8	2	Guarnizione



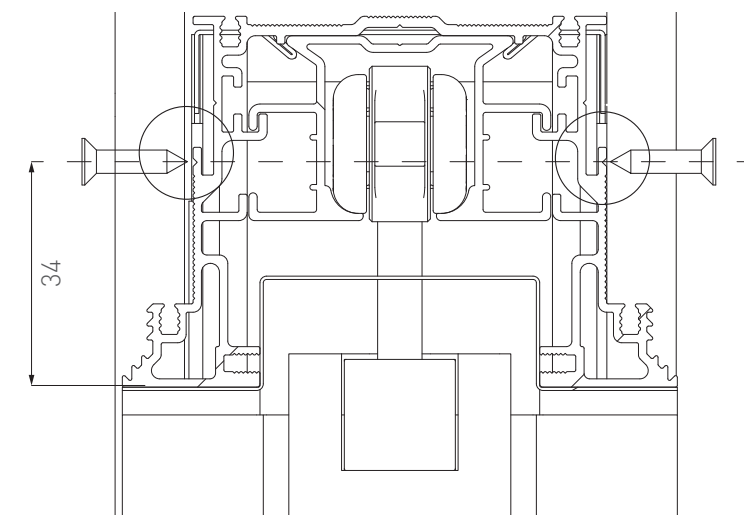
ASSEMBLAGGIO

- 1 Inserire la guida di scorrimento nel coperchio superiore del controtelaio
- 2 Bloccare la guida con le viti in dotazione
- 3 Inserire le squadrette di riferimento nel montante, accostare ed inserire il montante nel traverso della guida
- 4 Inserire le viti di bloccaggio trasverso/montante. Fissare le squadrette angolari nella scanalatura e bloccarle con le viti in dotazione.
- 5 Inserire i distanziali sia sulla cassa metallica che sul lato montante
- 6 Fissarli con le viti in dotazione



SU PARETI IN CARTONGESSO

Nei Controtelai per pareti in cartongesso le viti di fissaggio lastra in prossimità del traverso e del montante vanno inserite sulla linea marcata del profilo indicata nell'immagine sul fianco.

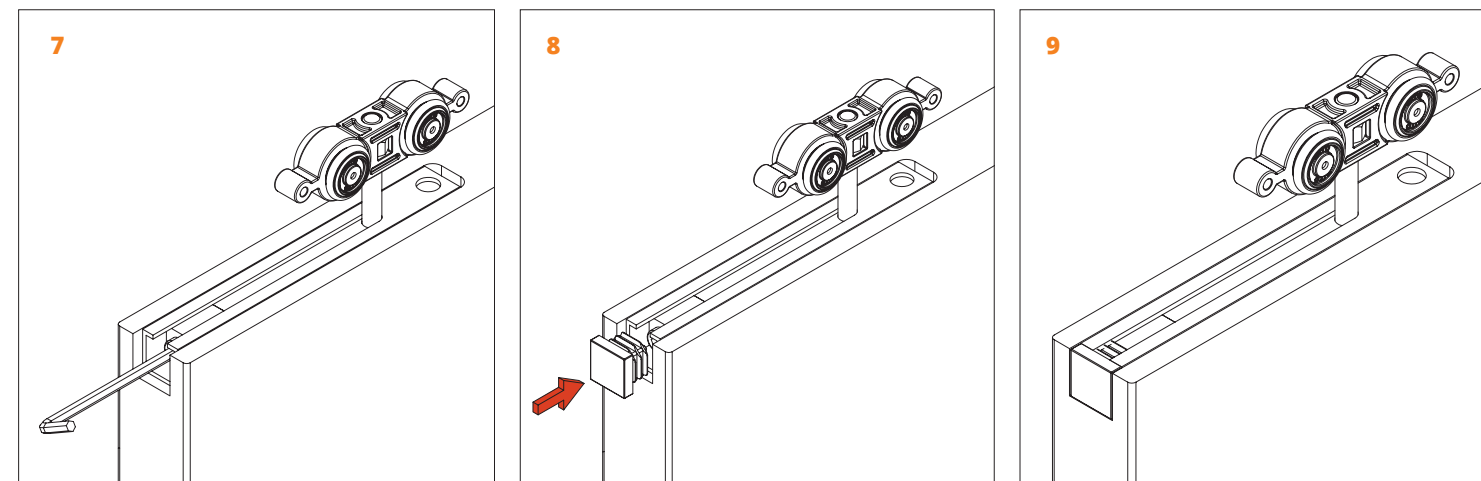
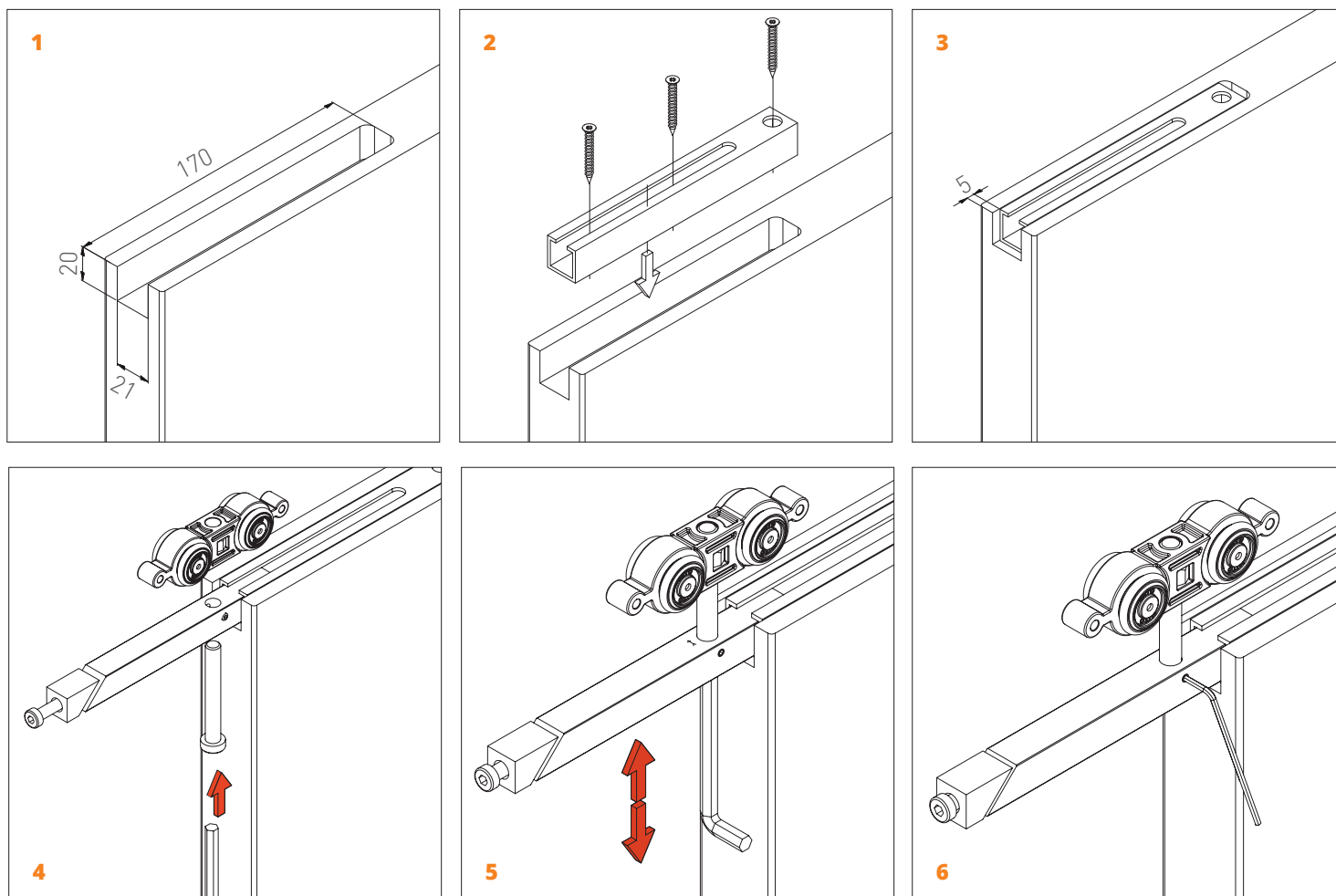
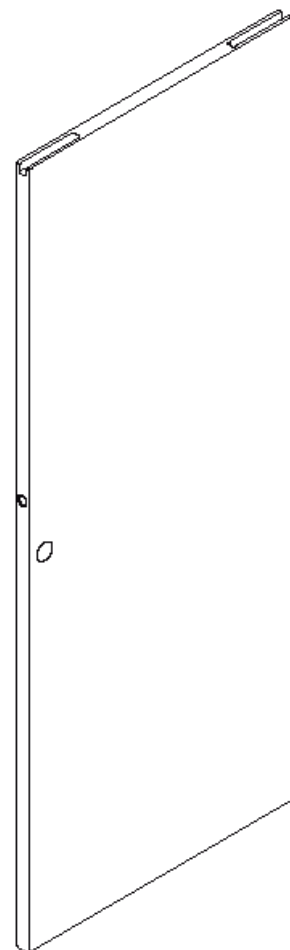


SCHEDA DI MONTAGGIO

Controtelaio Easy

MONTAGGIO STAFFA SU PANNELLO

- 1 Eseguire sulla parte superiore della porta e su entrambi i lati una fresatura di mm. 21x170x20.
- 2 Inserire il supporto staffe nella fresatura e fissarlo con le viti in dotazione.
- 3 Accertarsi che la parte frontale del supporto staffe sia posizionato ad almeno 5 mm. dal filo della porta.
- 4-5 Imboccare la staffa nel supporto ed avvitare da sotto la vite M8x60, avvitare poi la stessa sul carrello già inserito nella guida di scorrimento e regolarla all'altezza necessaria.
- 6-7 Bloccare la vite carrello dalla vite di regolazione laterale. Spingere fino a battuta la staffa di sospensione e fissarla dalla vite frontale M6.
- 8 Inserire il tappo frontale di finitura.



LUCE E DIMENSIONE PANNELLI

L NOMINALE	H NOMINALE	L PANNELLO	H PANNELLO
600	2100	615	2097
700	2100	715	2097
800	2100	815	2097
900	2100	915	2097
1000	2100	1015	2097
1100	2100	1115	2097
1200	2100	1215	2097

SPESSORE MAX PANNELLI

TIPO PARETE	SPESSORE	MAX SPESS.PANNELLO
Intonaco	105	43
Intonaco	125	43
Intonaco	145	43
Cartongesso	100	35
Cartongesso	125	43

NB. Per inserire la staffa di sospensione nella porta è consigliato ruotare il pannello di circa 45/90° rispetto al controtelaio. Qualora si rendesse necessaria una nuova regolazione in altezza del pannello sarà necessario sfilare la staffa di sospensione dalla sede fino a scoprire la vite inferiore di fissaggio al carrello di sospensione. Fissare con le apposite viti sul lato frontale il tappo di chiusura.

