

# SCHEDA TECNICA

## Controtelaio Comprex

### CONTROTELAIO COMPREX

Realizzato ad hoc per pareti in cartongesso, fornibile assemblato o in kit di montaggio. Per il trasporto ai piani o nelle zone difficili da raggiungere con mezzi di lavoro, la versione in kit rappresenta la migliore scelta essendo molto facile da trasportare grazie al suo minimo ingombro.

### CONTENUTO CONFEZIONE

RIF	Q:TA	DESCRIZIONE
1	1	Guida superiore
2	1	Montante in alluminio
3	2	Distanziali sagomati
-	1	Viterie e squadrette (fissate alla guida superiore)

### ACCESSORI CONTENUTI ALL'INTERNO DEL CONTROTELAIO

4	1	Montante di battuta
5	1	Montante in legno
6	1	Kit carrello
7	1	Staffe di sospensione
8	2	Guarnizione

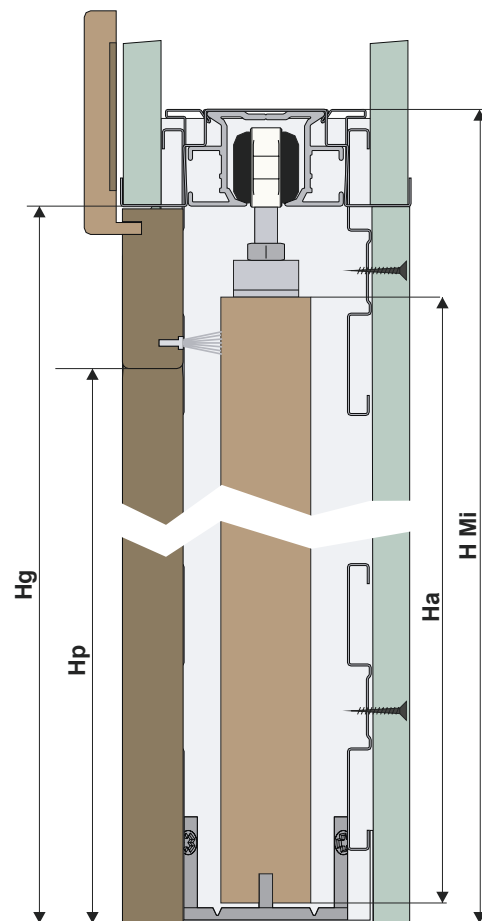
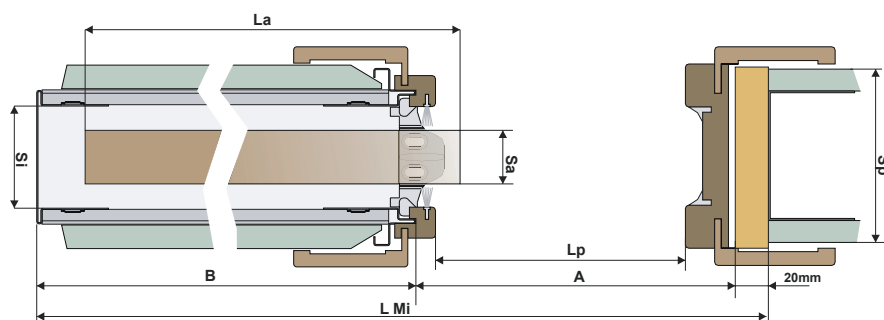


# SCHEMA TECNICA

Controtelaio Complex

## ANTA UNICA - CARTONGESSO 100

Veloce e pratico Complex è il controtelaio per pareti in cartongesso a fiancata "aperta" con robusti traversi orizzontali per un solido fissaggio delle lastre.



### STANDARD

LUCE PASSAGGIO	DIMENSIONI INGOMBRO	A	B	PARETE FINITA	DIMENSIONI PANNELLO
LPxHP	L Mi x H Mi			Sp	La x Ha x Sa
600 x 2100	1280 x 2185	640	615	100	624 x 2105 x 40
700 x 2100	1480 x 2185	740	715	100	724 x 2105 x 40
800 x 2100	1680 x 2185	840	815	100	824 x 2105 x 40
900 x 2100	1880 x 2185	940	915	100	924 x 2105 x 40

### ACCESSORI



Soft Rallenty



Kit di giunzione

#### NOTA:

Il controtelaio da 100mm prevede un passaggio interno di 70mm e può ricevere un pannello porta da 55 mm di spessore massimo (comprese eventuali cornici o bugne)

Portata kit di scorrimento 160 Kg

#### ATTENZIONE :

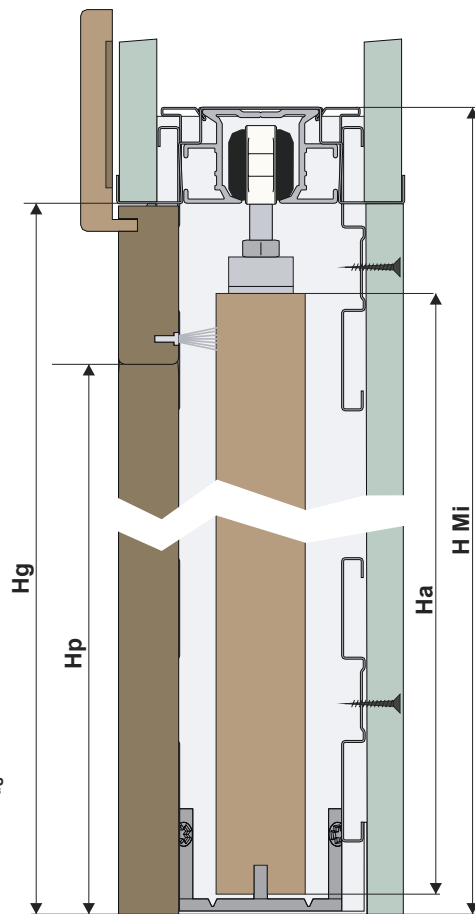
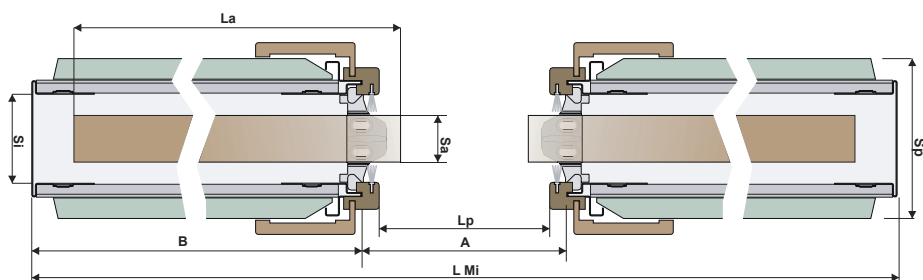
Se l'anta venisse ordinata in un secondo momento, è NECESSARIO rilevare in cantiere l'esatta luce ( Lp e Hp), e comunicarla in fase di ordine

# SCHEMA TECNICA

Controtelaio Complex

## ANTA DOPPIA - CARTONGESSO 100

Veloce e pratico Complex è il controtelaio per pareti in cartongesso a fiancata "aperta" con robusti traversi orizzontali per un solido fissaggio delle lastre.



### STANDARD

LUCE PASSAGGIO	DIMENSIONI INGOMBRO	A	B	PARETE FINITA	DIMENSIONI PANNELLO
LPxHP	L Mi x H Mi			Sp	La x Ha x Sa
1200 x 2100	2470 x 2185	1230	615	100	624 x 2105 x 40
1400 x 2100	2870 x 2185	1430	715	100	724 x 2105 x 40
1600 x 2100	3270 x 2185	1630	815	100	824 x 2105 x 40
1800 x 2100	3670 x 2185	1830	915	100	924 x 2105 x 40

### ACCESSORI



Soft Rallenty



apertura simultanea

#### NOTA:

Il controtelaio da 100mm prevede un passaggio interno di 70mm e può ricevere un pannello porta da 55 mm di spessore massimo (comprese eventuali cornici o bugne)

Portata kit di scorrimento 160 Kg

#### ATTENZIONE :

Se l'anta venisse ordinata in un secondo momento, è NECESSARIO rilevare in cantiere l'esatta luce ( Lp e Hp), e comunicarla in fase di ordine