

SCHEDA TECNICA

Controtelaio Duplo

CONTROTELAIO DUPLO

Duplo, controtelaio a fiancata modulare per posa classica su pareti in muratura e cartongesso, permette la chiusura di grandi vani mediante l'ausilio di due ante parallele all'interno di un unico controtelaio. Riduce al minimo l'ingombro della struttura ottenendo ampie luci di passaggio.

CONTENUTO CONFEZIONE

RIF	Q:TA	DESCRIZIONE
-	2	Guida superiore
-	1	Montante in abete
-	2	Distanziali sagomati

ACCESSORI CONTENUTI ALL'INTERNO DEL CONTROTELAIO

-	2	Kit carrello
---	---	--------------

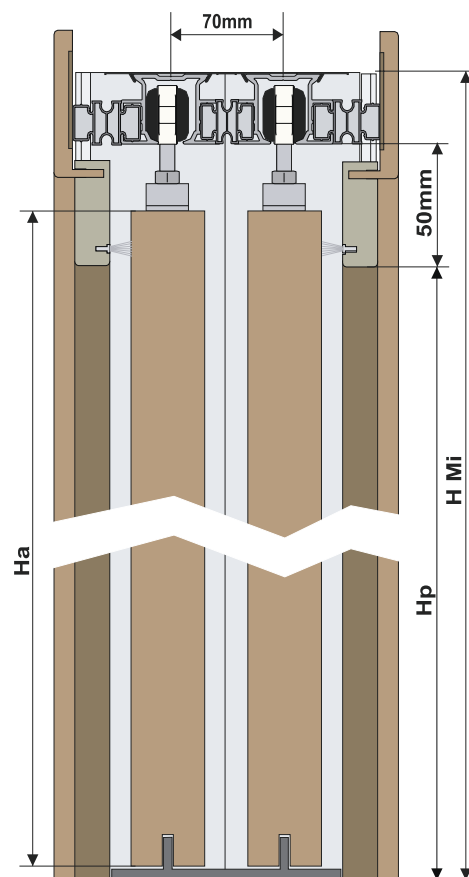
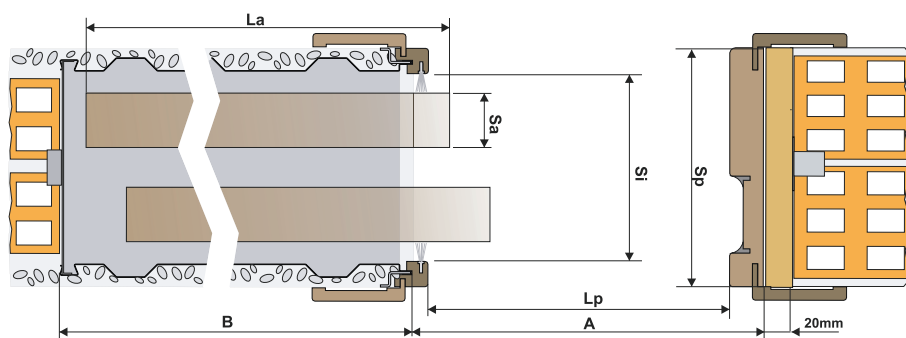


SCHEMA TECNICA

Controtelaio Duplo

ANTA UNICA - INTONACO 175

Duplo, controtelaio a fiancata modulare per posa classica su pareti in muratura, permette la chiusura di grandi vani mediante l'ausilio di due ante parallele all'interno di un unico controtelaio. Riduce al minimo l'ingombro della struttura ottenendo ampie luci di passaggio.



STANDARD

LUCE PASSAGGIO	DIMENSIONI INGOMBRO	A	B	PARETE FINITA	DIMENSIONI PANNELLO
LPxHP	L Mi x H Mi			Sp	La x Ha x Sa
1200 x 2100	1880 x 2185	1240	615	175	624 x 2105 x 40
1400 x 2100	2180 x 2185	1440	715	175	724 x 2105 x 40
1600 x 2100	2480 x 2185	1640	815	175	824 x 2105 x 40
1800 x 2100	2780 x 2185	1840	915	175	924 x 2105 x 40
2000 x 2100	3080 x 2185	2040	1015	175	1024 x 2105 x 40
2200 x 2100	3380 x 2185	2240	1115	175	1124 x 2105 x 40
2400 x 2100	3680 x 2185	2440	1215	175	1224 x 2105 x 40

NOTA:

Il controtelaio da 175mm prevede un passaggio interno di 135mm e può ricevere due pannelli porta da 44 mm di spessore massimo (comprese eventuali cornici o bugne)

Il controtelaio è fornito di kit per il trascinarsi delle ante tamburate

Portata kit di scorrimento 160 Kg

ATTENZIONE:

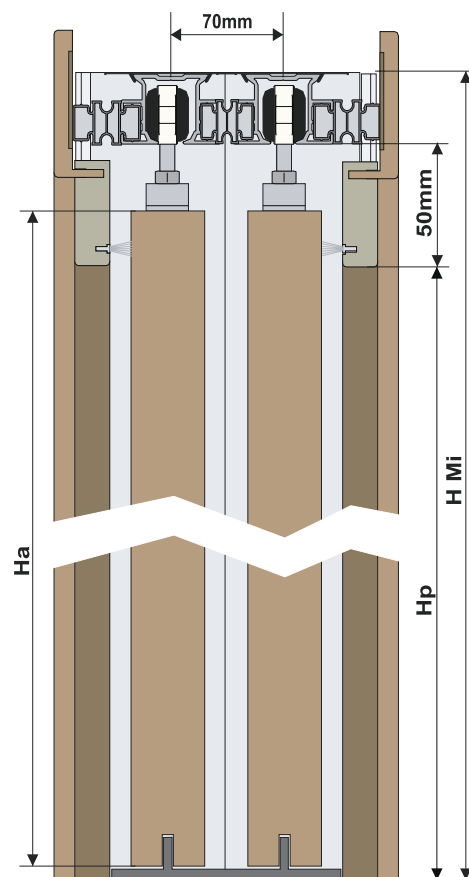
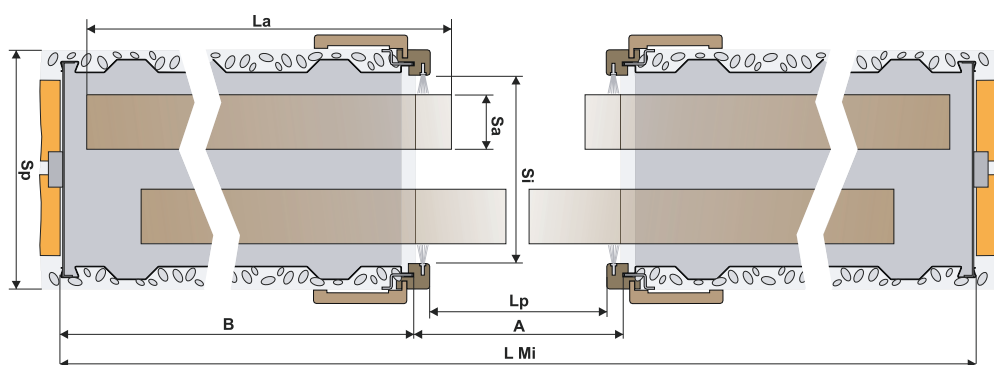
Se l'anta venisse ordinata in un secondo momento, è NECESSARIO rilevare in cantiere l'esatta luce (Lp e Hp), e comunicarla in fase di ordine

SCHEMA TECNICA

Controtelaio Duplo

ANTA DOPPIA - INTONACO 175

Duplo, controtelaio a fiancata modulare per posa classica su pareti in muratura, permette la chiusura di grandi vani mediante l'ausilio di due ante parallele all'interno di un unico controtelaio. Riduce al minimo l'ingombro della struttura ottenendo ampie luci di passaggio.



STANDARD

LUCE PASSAGGIO	DIMENSIONI INGOMBRO	A	B	PARETE FINITA	DIMENSIONI PANNELLO
LPxHP	L Mi x H Mi			Sp	La x Ha x Sa
2400 x 2100	3670 x 2185	2430	615	175	624 x 2105 x 40
2800 x 2100	4270 x 2185	2830	715	175	724 x 2105 x 40
3200 x 2100	4870 x 2185	3230	815	175	824 x 2105 x 40
3600 x 2100	5470 x 2185	3630	915	175	924 x 2105 x 40
4000 x 2100	6070 x 2185	4030	1015	175	1024 x 2105 x 40

NOTA:

Il controtelaio da 175mm prevede un passaggio interno di 135mm e può ricevere due pannelli porta da 44 mm di spessore massimo (comprese eventuali cornici o bugne)

Il controtelaio è fornito di kit per il trascinarsi delle ante tamburate

Portata kit di scorrimento 160 Kg

ATTENZIONE:

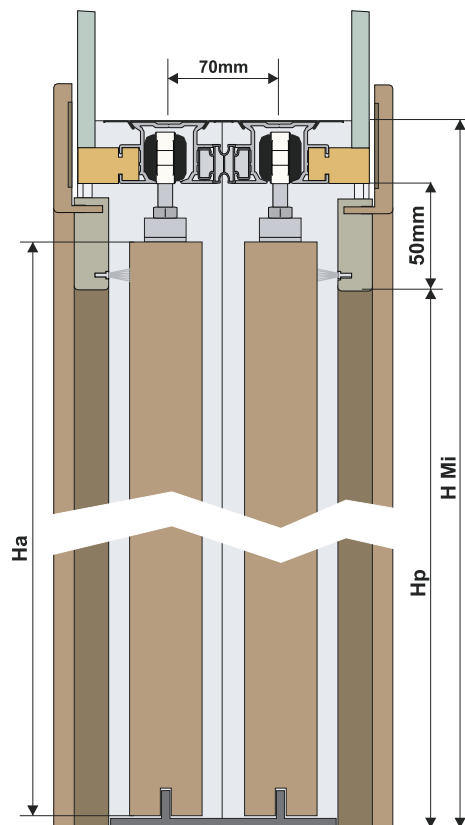
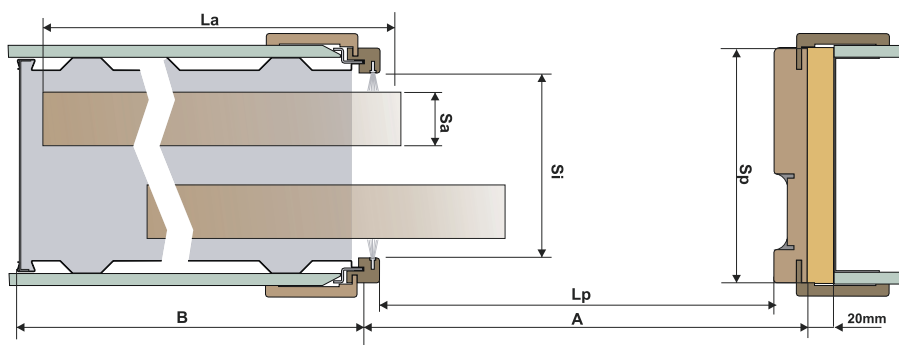
Se l'anta venisse ordinata in un secondo momento, è NECESSARIO rilevare in cantiere l'esatta luce (Lp e Hp), e comunicarla in fase di ordine

SCHEMA TECNICA

Controtelaio Duplo

ANTA UNICA - CARTONGESSO 180

Duplo, controtelaio a fiancata modulare per posa classica su pareti in cartongesso, permette la chiusura di grandi vani mediante l'ausilio di due ante parallele all'interno di un unico controtelaio. Riduce al minimo l'ingombro della struttura ottenendo ampie luci di passaggio.



STANDARD

LUCE PASSAGGIO	DIMENSIONI INGOMBRO	A	B	PARETE FINITA	DIMENSIONI PANNELLO
LPxHP	L Mi x H Mi			Sp	La x Ha x Sa
1200 x 2100	1880 x 2185	1240	615	180	624 x 2105 x 40
1400 x 2100	2180 x 2185	1440	715	180	724 x 2105 x 40
1600 x 2100	2480 x 2185	1640	815	180	824 x 2105 x 40
1800 x 2100	2780 x 2185	1840	915	180	924 x 2105 x 40
2000 x 2100	3080 x 2185	2040	1015	180	1024 x 2105 x 40
2200 x 2100	3380 x 2185	2240	1115	180	1124 x 2105 x 40
2400 x 2100	3680 x 2185	2440	1215	180	1224 x 2105 x 40

NOTA:

Il controtelaio da 180mm prevede un passaggio interno di 135mm e può ricevere due pannelli porta da 44 mm di spessore massimo (comprese eventuali cornici o bugne)

Il controtelaio è fornito di kit per il trascinamento delle ante tamburate

Portata kit di scorrimento 160 Kg

ATTENZIONE:

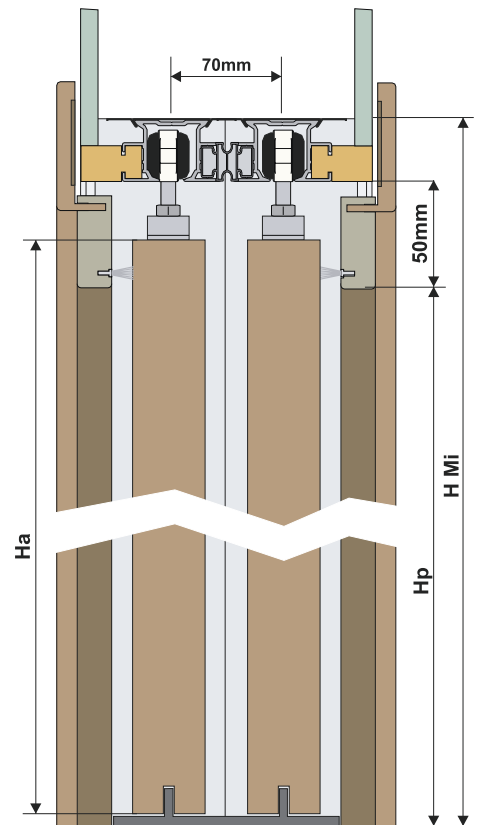
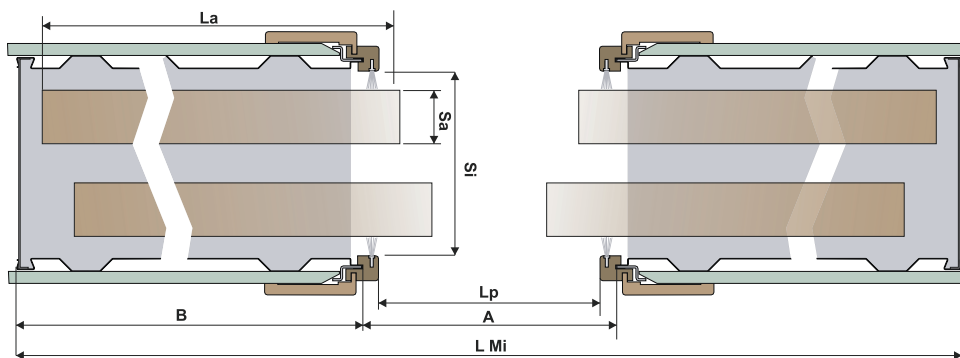
Se l'anta venisse ordinata in un secondo momento, è NECESSARIO rilevare in cantiere l'esatta luce (Lp e Hp), e comunicarla in fase di ordine

SCHEMA TECNICA

Controtelaio Duplo

ANTA DOPPIA - CARTONGESSO 180

Duplo, controtelaio a fiancata modulare per posa classica su pareti in cartongesso, permette la chiusura di grandi vani mediante l'ausilio di due ante parallele all'interno di un unico controtelaio. Riduce al minimo l'ingombro della struttura ottenendo ampie luci di passaggio.



STANDARD

LUCE PASSAGGIO	DIMENSIONI INGOMBRO	A	B	PARETE FINITA	DIMENSIONI PANNELLO
LPxHP	L Mi x H Mi			Sp	La x Ha x Sa
2400 x 2100	3670 x 2185	2430	615	180	624 x 2105 x 40
2800 x 2100	4270 x 2185	2830	715	180	724 x 2105 x 40
3200 x 2100	4870 x 2185	3230	815	180	824 x 2105 x 40
3600 x 2100	5470 x 2185	3630	915	180	924 x 2105 x 40
4000 x 2100	6070 x 2185	4030	1015	180	1024 x 2105 x 40

NOTA:

Il controtelaio da 175mm prevede un passaggio interno di 135mm e può ricevere due pannelli porta da 44 mm di spessore massimo (comprese eventuali cornici o bugne)

Il controtelaio è fornito di kit per il trascinarsi delle ante tamburate

Portata kit di scorrimento 160 Kg

ATTENZIONE:

Se l'anta venisse ordinata in un secondo momento, è NECESSARIO rilevare in cantiere l'esatta luce (Lp e Hp), e comunicarla in fase di ordine