

SCHEDA TECNICA

Controtelaio Silent

CONTROTELAIO SILENT

Controtelaio innovativo con fiancata in pannelli di legno minerale per posa classica su pareti in muratura. Le caratteristiche del materiale utilizzato rendono Silent un controtelaio Ecologico indicato in Bio-Edilizia, aumentandone le performance di fono-assorbenza e collocando il prodotto ad un livello di gamma superiore.

CONTENUTO CONFEZIONE

RIF	Q:TA	DESCRIZIONE
-	1	Guida superiore
-	1	Montante in abete
-	1	Distanziale
-	1	Barra di allineamento
-	1	Viterie (fissate alla guida superiore)

ACCESSORI CONTENUTI ALL'INTERNO DEL CONTROTELAIO

-	1	Kit carrello
---	---	--------------

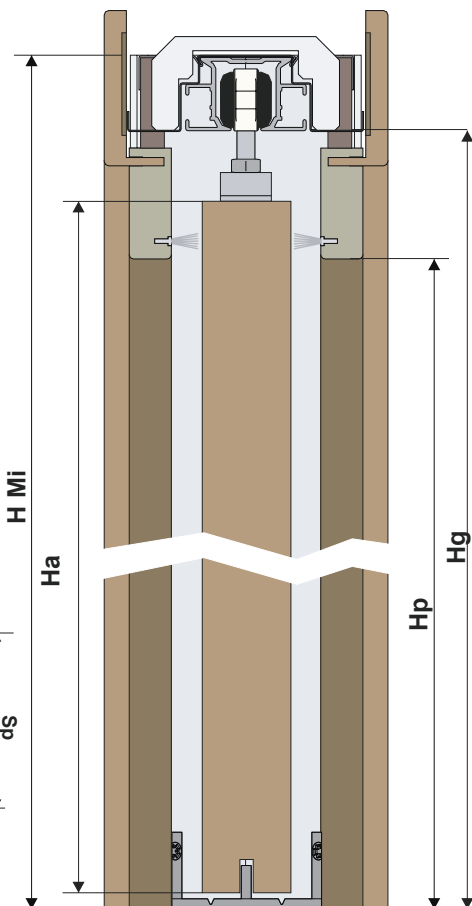
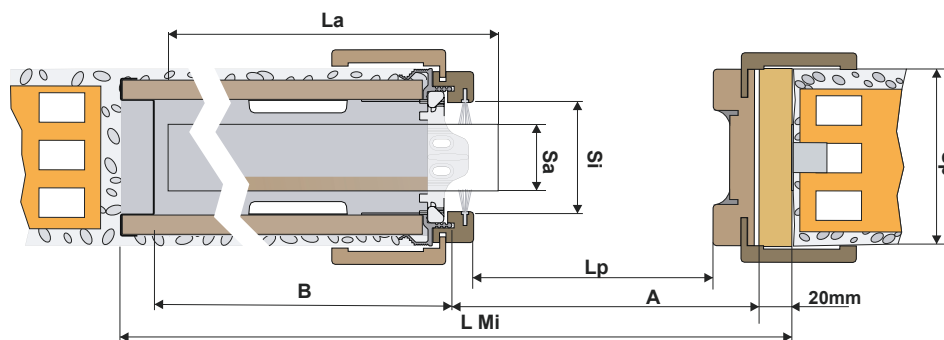


SCHEMA TECNICA

Controtelaio Silent

ANTA UNICA - INTONACO 105

Controtelaio innovativo con fiancata in pannelli di legno minerale per posa classica su pareti in muratura.



STANDARD

LUCE PASSAGGIO	DIMENSIONI INGOMBRO	A	B	PARETE FINITA	DIMENSIONI PANNELLO
LPxHP	L Mi x H Mi			Sp	La x Ha x Sa
600 x 2100	1300 x 2185	640	615	105	624 x 2105 x 40
700 x 2100	1500 x 2185	740	715	105	724 x 2105 x 40
800 x 2100	1700 x 2185	840	815	105	824 x 2105 x 40
900 x 2100	1900 x 2185	940	915	105	924 x 2105 x 40
1000 x 2100	2100 x 2185	1040	1015	105	924 x 2105 x 40

NOTA:

Il controtelaio da 105mm prevede un passaggio interno di 70mm e può ricevere un pannello porta da 40/44 mm di spessore massimo (comprese eventuali cornici o bugne)

Portata kit di scorrimento 160 Kg

ATTENZIONE:

Se l'anta venisse ordinata in un secondo momento, è NECESSARIO rilevare in cantiere l'esatta luce (Lp e Hp), e comunicarla in fase di ordine

ACCESSORI



Soft Rallenty



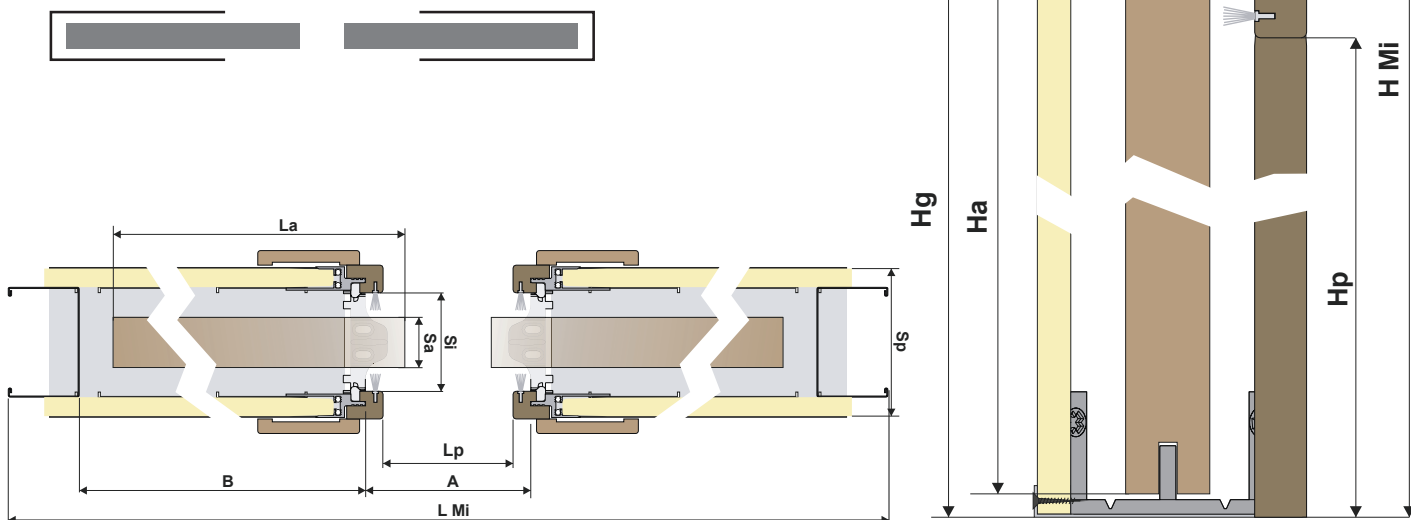
Kit di giunzione

SCHEMA TECNICA

Controtelaio Silent

ANTA DOPPIA - INTONACO 105

Controtelaio per cartongesso, XL è realizzato con una struttura in acciaio e alluminio e già rifinito sulla fiancata con lastre in cartongesso.



STANDARD

LUCE PASSAGGIO	DIMENSIONI INGOMBRO	A	B	PARETE FINITA	DIMENSIONI PANNELLO
LPxHP	L Mi x H Mi			Sp	La x Ha x Sa
1200 x 2100	2500 x 2185	1230	615	105	624 x 2105 x 40
1400 x 2100	2900 x 2185	1430	715	105	724 x 2105 x 40
1600 x 2100	3300 x 2185	1630	815	105	824 x 2105 x 40
1800 x 2100	3700 x 2185	1830	915	105	924 x 2105 x 40
2000 x 2100	4100 x 2185	2030	1015	105	1024 x 2105 x 40

NOTA:

Il controtelaio da 105mm prevede un passaggio interno di 70mm e può ricevere un pannello porta da 40/44 mm di spessore massimo (comprese eventuali cornici o bugne)

Portata kit di scorrimento 160 Kg

ATTENZIONE:

Se l'anta venisse ordinata in un secondo momento, è NECESSARIO rilevare in cantiere l'esatta luce (Lp e Hp), e comunicarla in fase di ordine

ACCESSORI



Soft Rallenty



apertura simultanea