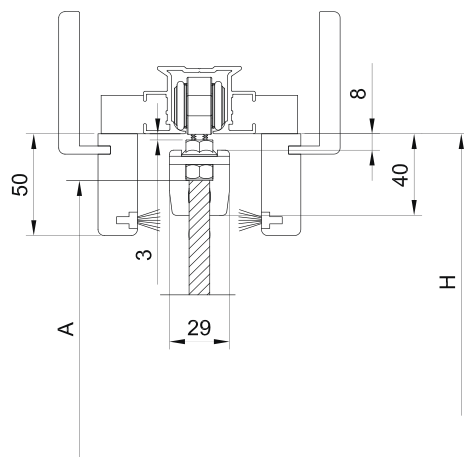
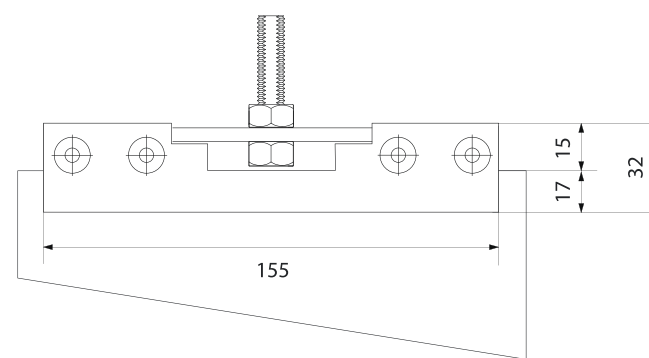
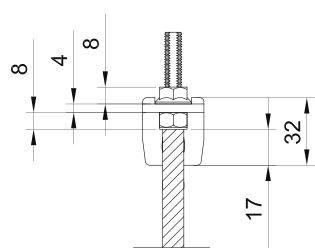
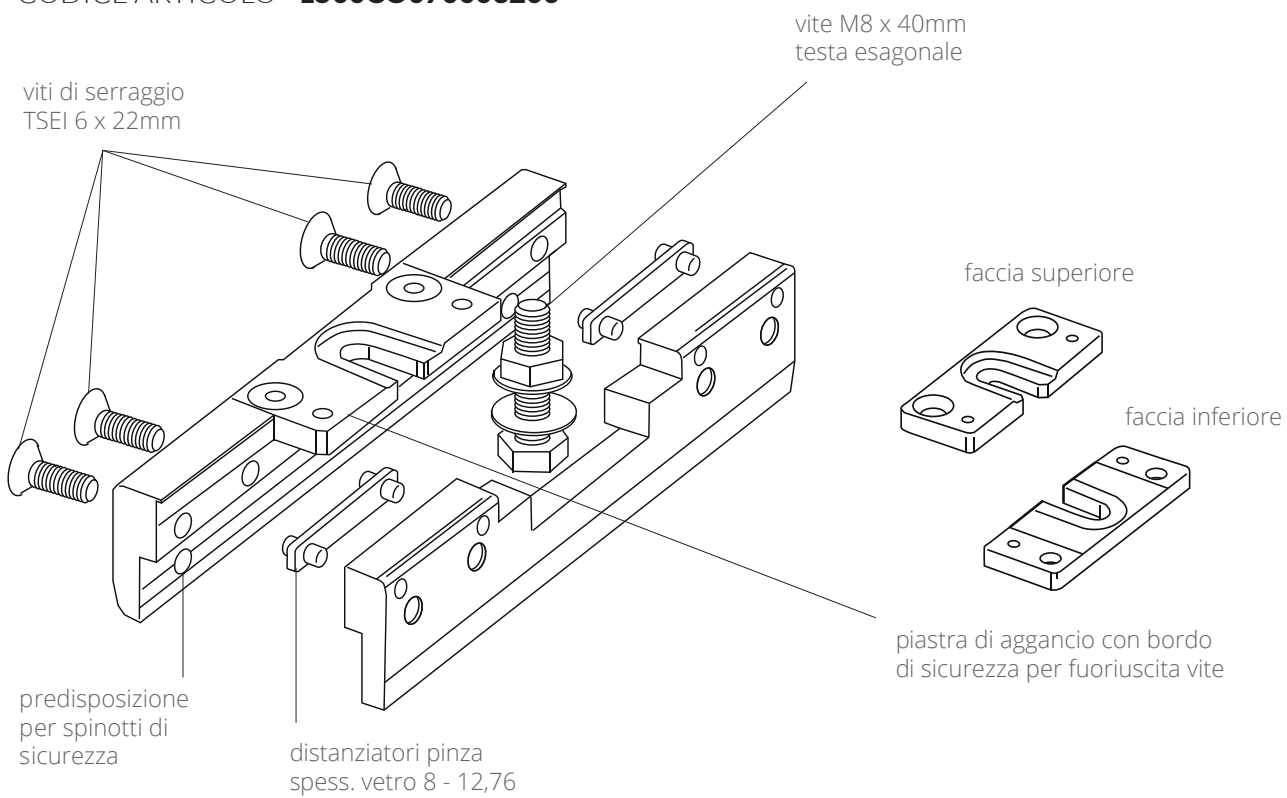


SCHEDA DI MONTAGGIO

Pinza Reggicristallo

CODICE ARTICOLO **1500CO070003200**

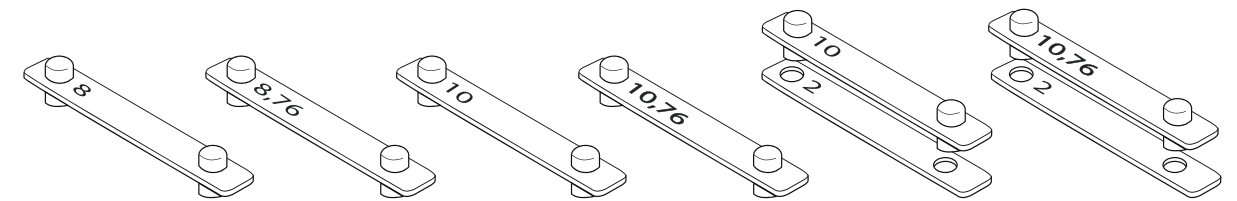


A MAX = H - 33mm

A MIN = H - 41mm

A altezza vetro

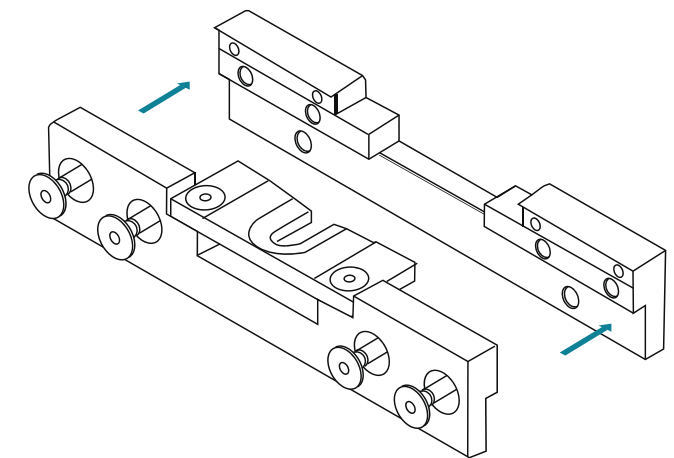
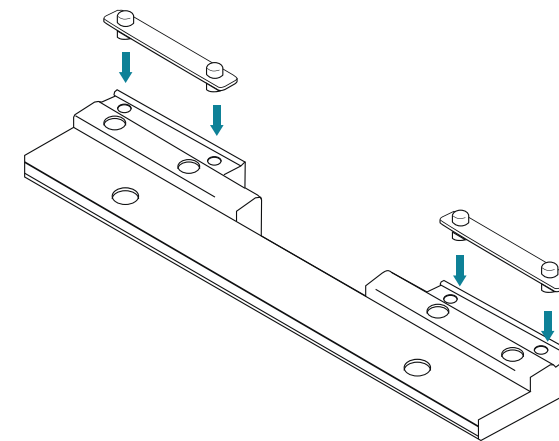
H altezza pavimento / sotto binario



1 Inserire gli spessori

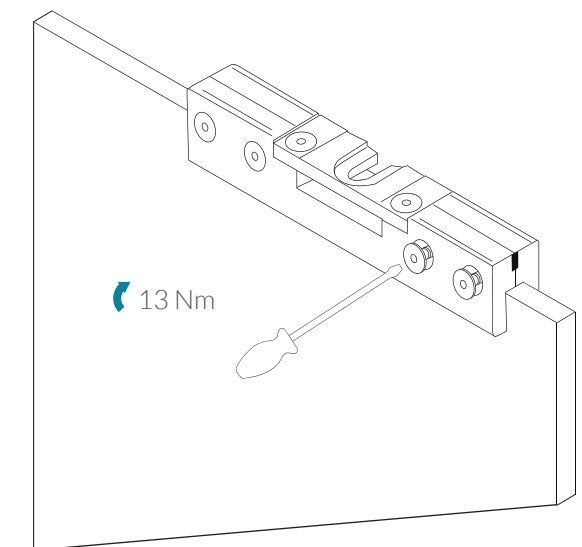
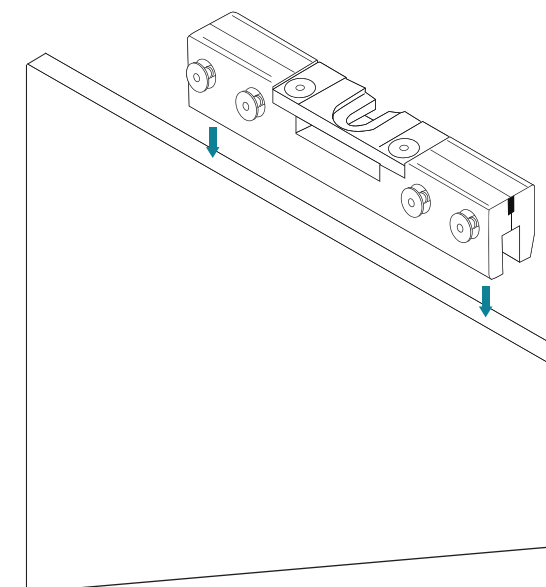
2 Unire le due parti della pinza

ATTENZIONE Il numero che indica lo spessore del vetro deve stare a vista!



3 Inserire la pinza nel vetro

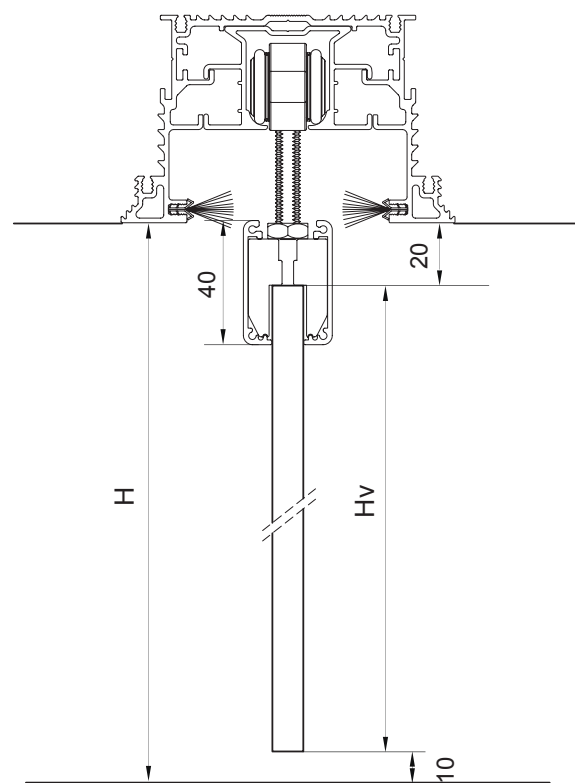
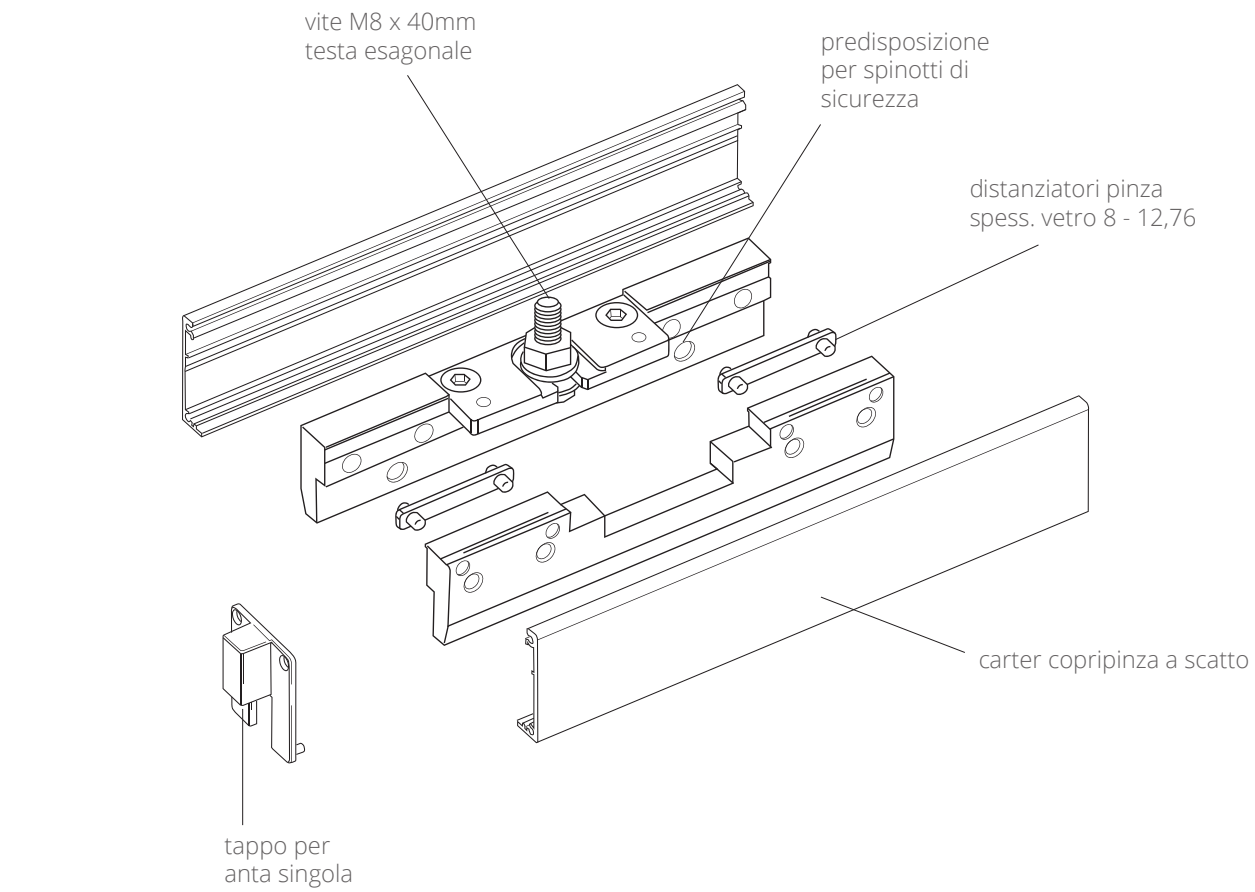
3 Serrare le viti



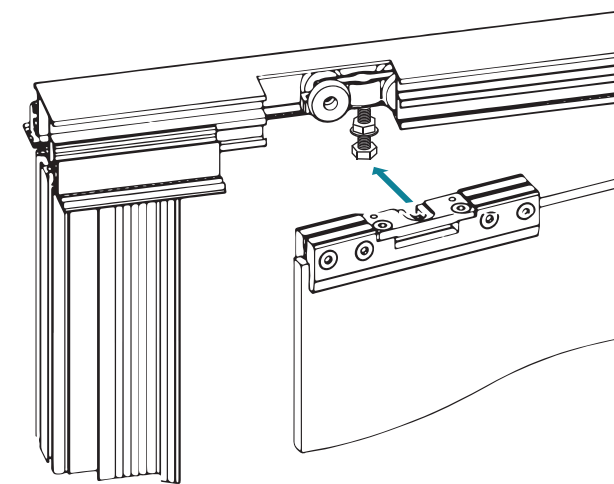
SCHEDA DI MONTAGGIO

Pinza reggicristallo

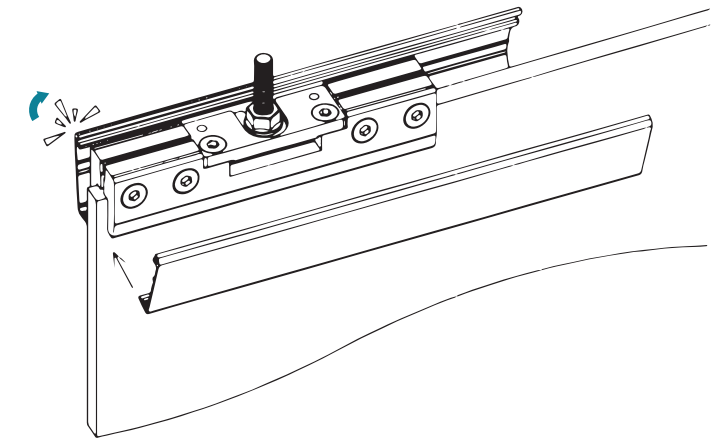
PINZA CON CARTER PER CONTROTELAIO MODELLO EASY



1 Aggancio anta al controtelaio



2 Inserimento a scatto del carter



3 Fissaggio del tappo di chiusura

