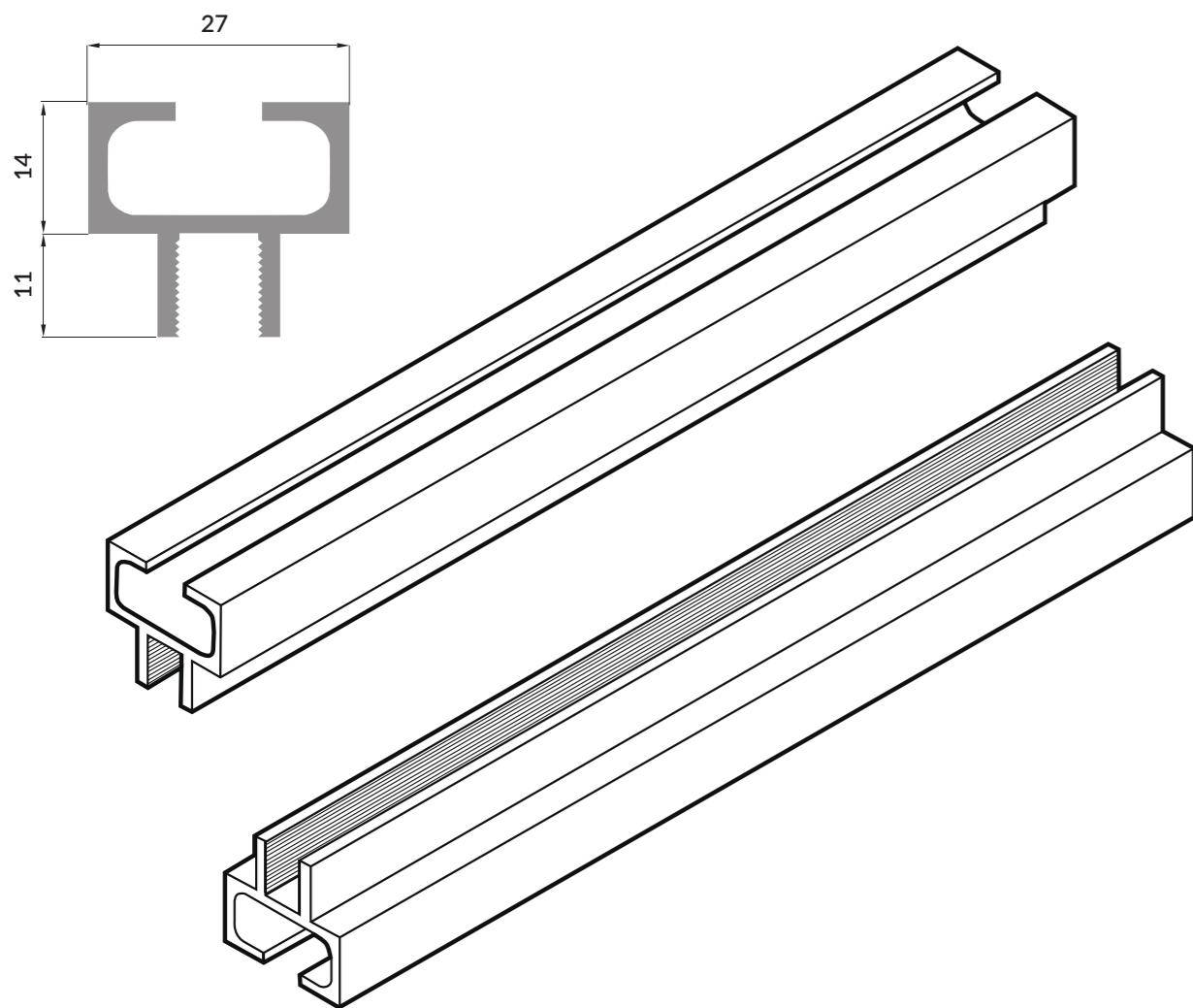


SCHEDA DI MONTAGGIO

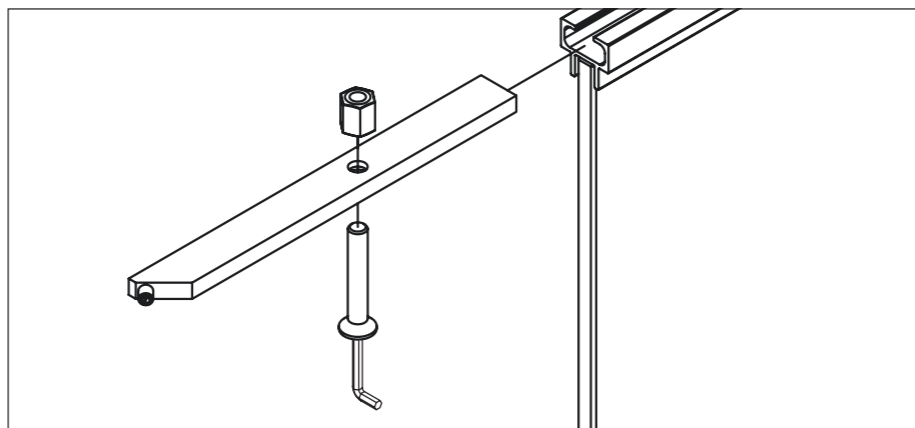
Barra Reggicristallo

CODICE ARTICOLO **ACT1300000**



1 Inserire le piastre, con la vite già inserita, all'interno del profilo superiore incollato sull'anta

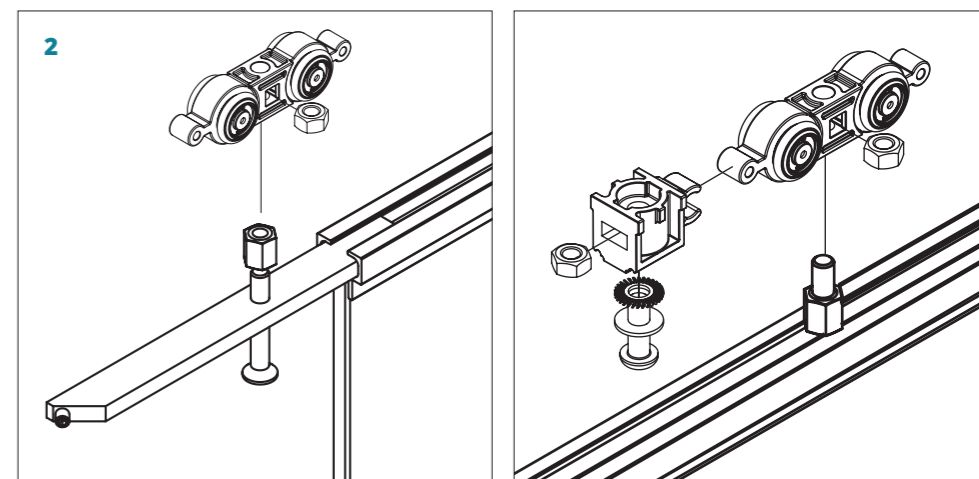
ATTENZIONE le piastre hanno il verso!



2 Avvitare la vite nel carrello già inserito nella guida di scorrimento. Regolare l'altezza a seconda della necessità. Ripetere la stessa cosa per il secondo carrello.

Posizionare lo stop a seconda della necessità e fissarlo mediante le viti in dotazione.

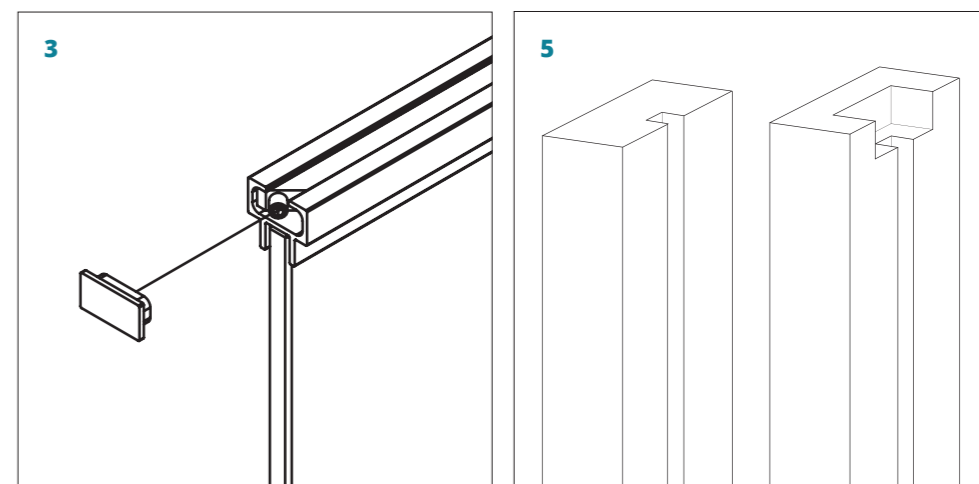
Serrare i dadi m8x20



3 Serrare il grano già predisposto sulla staffa per fissare la stessa. Inserire i tappi di copertura.

NOTA il vetro va incollato mediante collanti con polimerizzazione UV o con adesivo sigillante siliconico cristallino, idoneo all'incollaggio di vetro su alluminio. Vedere immagine 4 per un esempio.

5 Una volta regolata l'anta in altezza, ricavare nella parte superiore del montante di battuta la sede per la barra reggicristallo: per fare questo è sufficiente scavare in larghezza rispetto alla sede già predisposta.



A kit carrello
B barra reggicristallo
C cristallo spessore mm10

