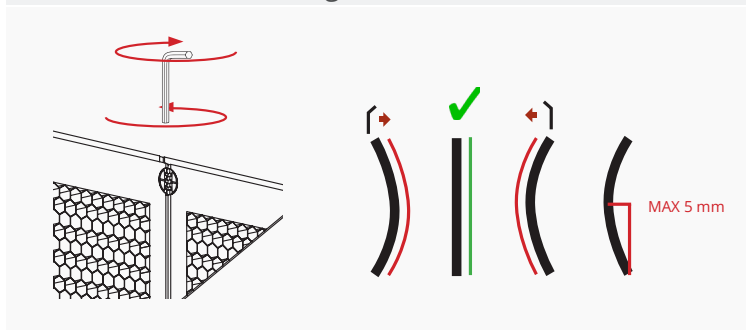


Struttura

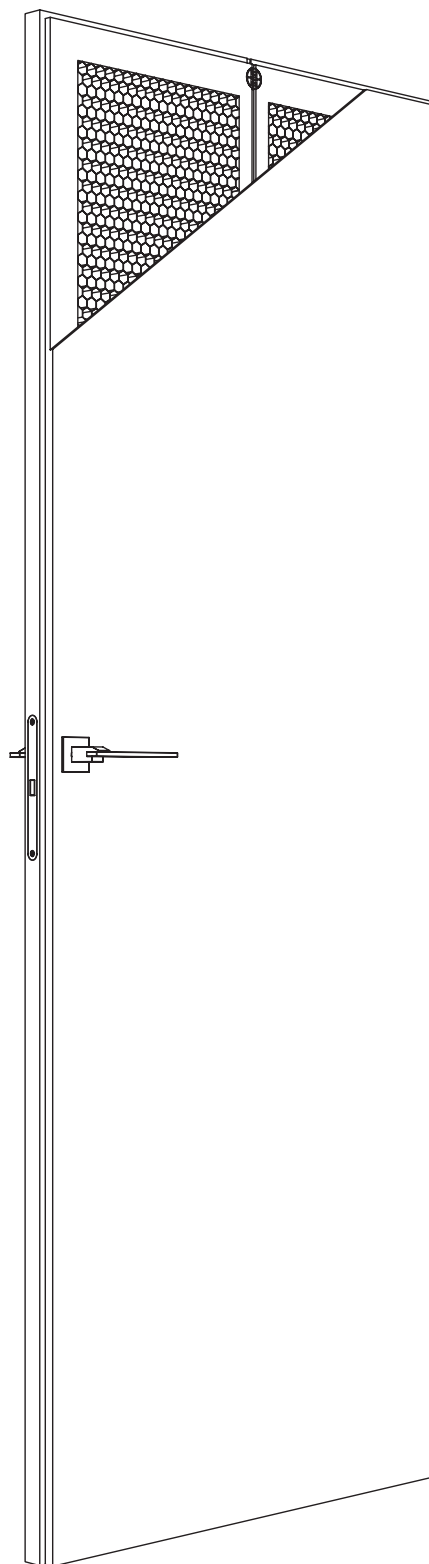
- Telaio perimetrale in abete giuntato
- Montante di rinforzo centrale in abete con alloggiamento tirante di regolazione in acciaio
- Tamburato con struttura alveolare (nido d'ape) con celle da 30 mm
- Copertine in MDF spessore 4 mm, incollato con colle viniliche a caldo
- Bordatura con pellicola verniciabile, fissata con colle termofondenti
- Pannello predisposto per essere laccato o verniciato con normale tempera
Spessore pannello 45 mm.

Tirante di regolazione in acciaio



Finitura

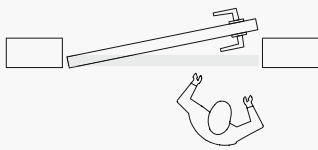
Sui pannelli è possibile procedere con l'applicazione di una pittura murale o con vernici pigmentate a base poliuretanica o all'acqua adatte a supporti in legno. È sempre necessario prima dell'applicazione, procedere con una leggera levigatura delle superfici. Eventuali e lievi imperfezioni della superficie rientrano nelle tolleranze di lavorazione, non compromettono la finitura del pannello una volta verniciato. Prestare molta attenzione all'applicazione di prodotti a base acqua, leggere attentamente le istruzioni dei prodotti e non superare le grammature consigliate. Ogni finitura, verniciatura, laccatura o altro, deve essere applicate su entrambi i lati del pannello in maniera omogenea, al fine di evitare eventuali deformazioni non recuperabili con il tirante di regolazione.



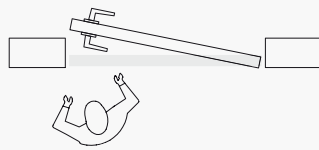
L'anta è semi reversibile, dx tirare/sx spingere o sx tirare/dx spingere, da indicare al momento dell'ordine.

Le ante sono provviste di fresatura per il successivo montaggio delle cerniere (fornite con il telaio) e la fresatura per la serratura magnetica. Sul lato serratura viene fornito di serie il solo foro per il quadro maniglia mentre va eseguito sul posto il foro per la chiave patent, il cilindro o il nottolino libero/occupato. (Decisione scaturita dalle richieste di minimalismo che prevedono nella maggior parte dei casi la sola presenza della maniglia senza chiave.)

SPINGERE SX = TIRARE DX

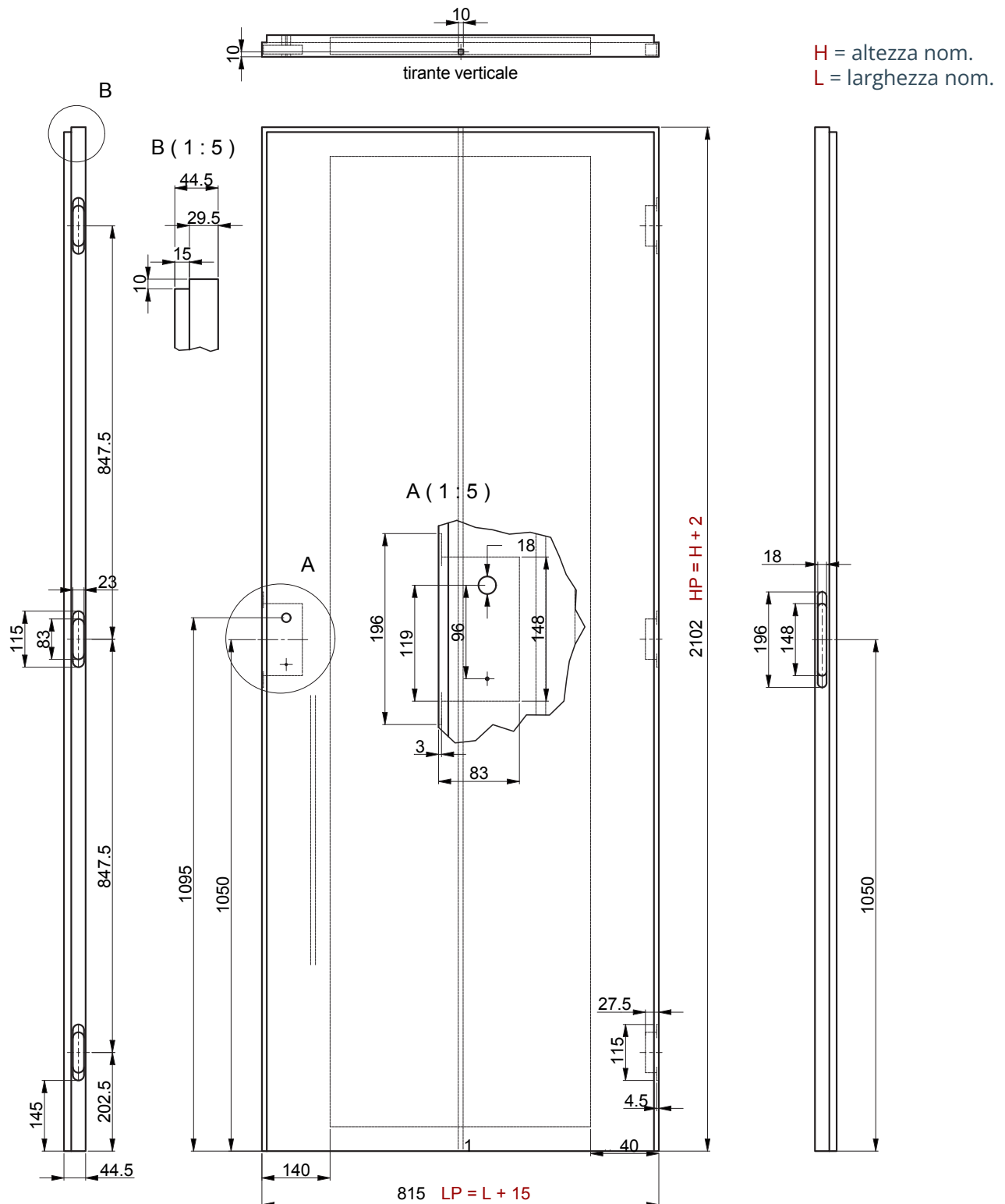


SPINGERE DX = TIRARE SX

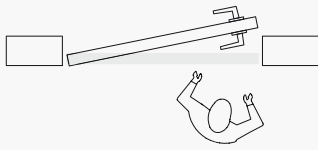


L'anta è semi reversibile, dx tirare/sx spingere oppure sx tirare/dx spingere, da indicare al momento dell'ordine.

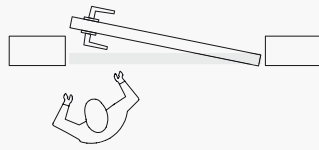
i Le misure riportate sono esemplificative di un'anta per telaio standard 800x2100 con traverso superiore. Le quote sono riportate al solo fine di coadiuvare il calcolo delle misure esatte per i singoli ordini.



SPINGERE SX = TIRARE DX

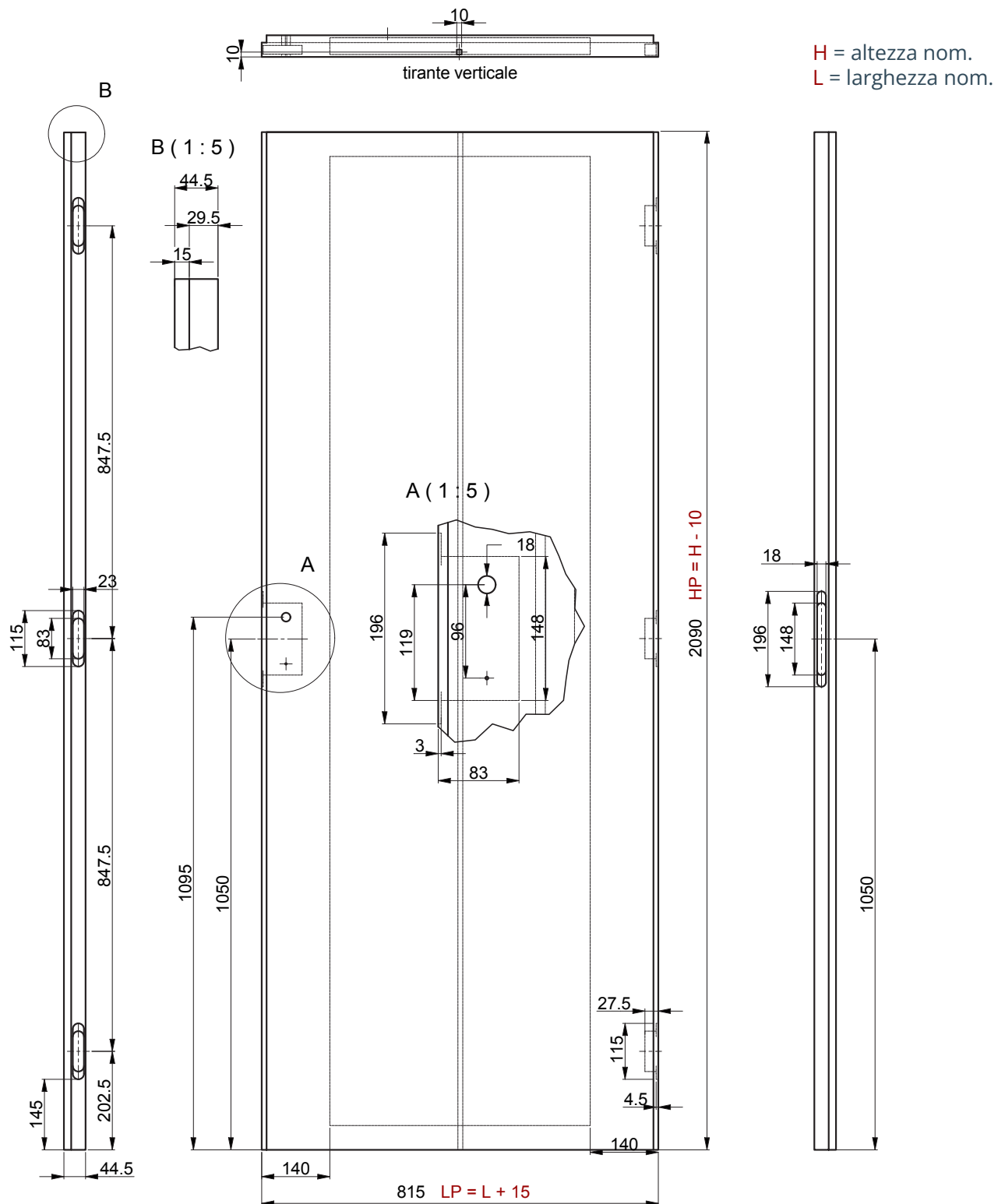


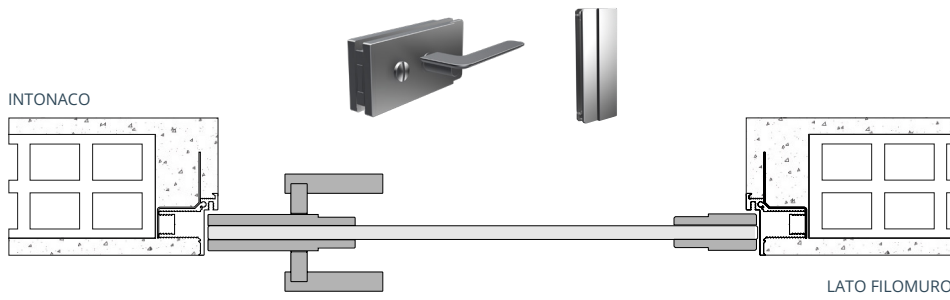
SPINGERE DX = TIRARE SX



L'anta è semi reversibile, dx tirare/sx spingere oppure sx tirare/dx spingere, da indicare al momento dell'ordine.

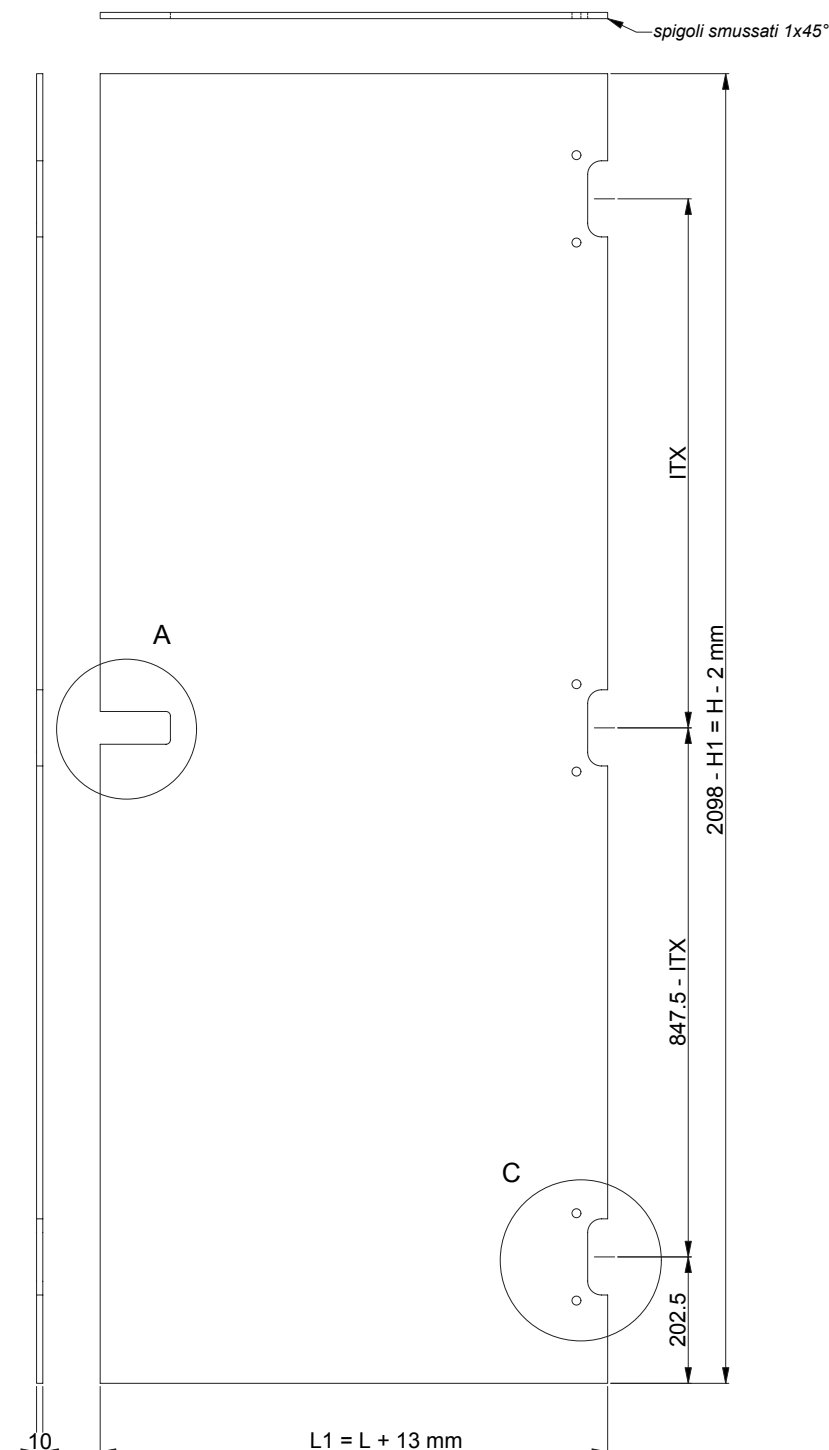
i Le misure riportate sono esemplificative di un'anta per telaio standard 800x2100 senza traverso superiore. Le quote sono riportate al solo fine di coadiuvare il calcolo delle misure esatte per i singoli ordini.



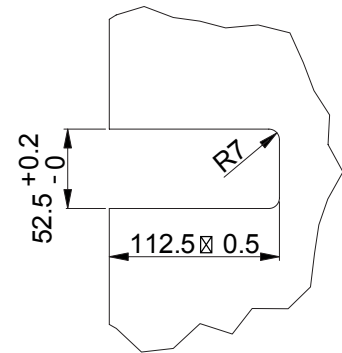


Le cover cerniere e serratura sono a filo parete solo nella versione a tirare

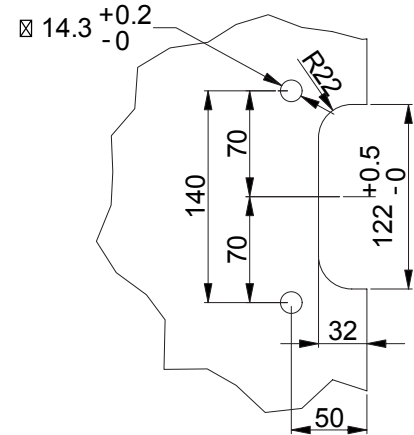
i Le misure riportate sono esemplificative di un'anta per telaio standard 800x2100 con traverso superiore. Le quote sono riportate al solo fine di coadiuvare il calcolo delle misure esatte per i singoli ordini.



A (1:5)



C (1:5)



LUCE NOMINALE	ALTEZZA NOMINALE
600	2100
700	
800	
900	
1000	
1100	
1200	