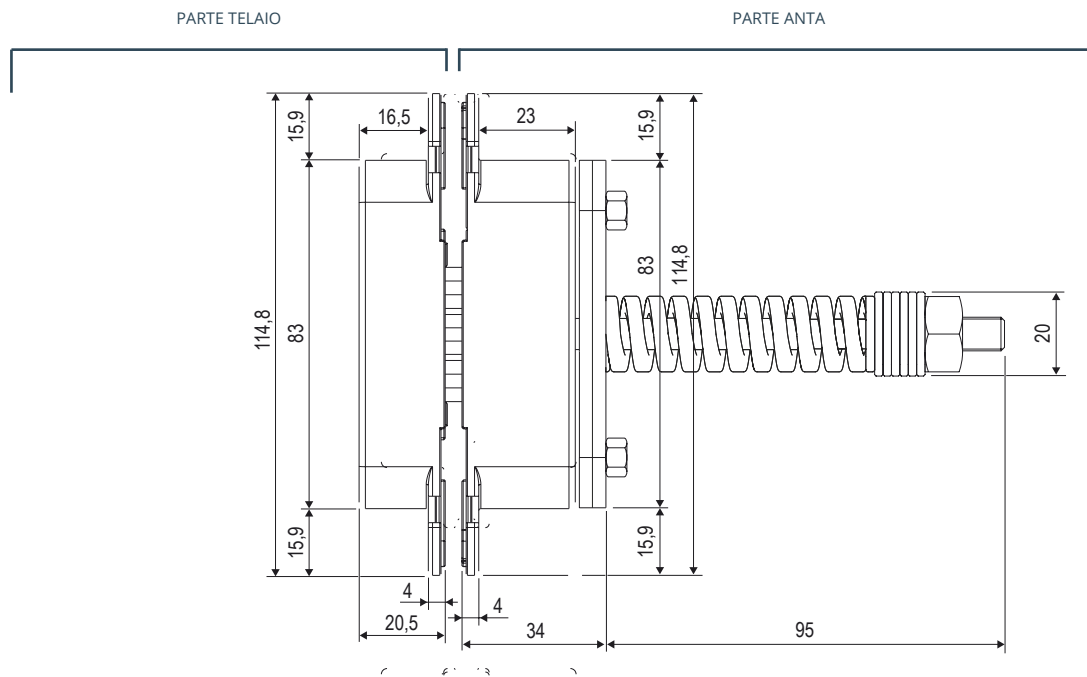


DESCRIZIONE

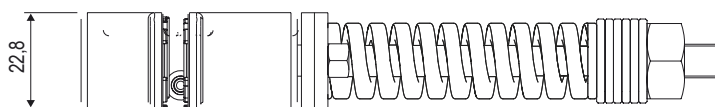
Cerniera a scomparsa reversibile con parte telaio ridotta a 21 mm. Adatta all'utilizzo per porte a filo con e senza battuta e porte in alluminio. Possibilità di montare sia coperture a filo che con coprischeggia.

MONTAGGIO

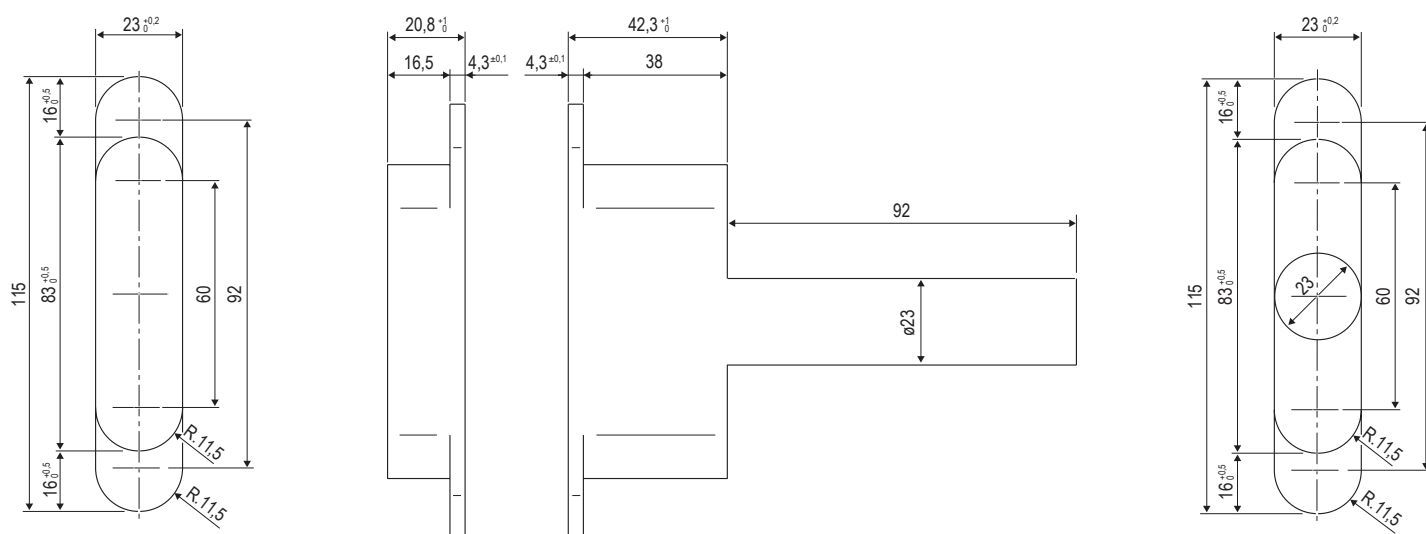
Predisporre le fresate su anta e telaio come da disegno e fissare la cerniera con viti $\varnothing 4,5$ mm di lunghezza adeguata.



Cerniera in posizione di chiusura



SCHEMA FRESATE



SPECIFICHE D'ORDINE

ARTICOLO	
	E39000.03.XX

NB Riferirsi al listino in vigore per verificare la disponibilità delle finiture.