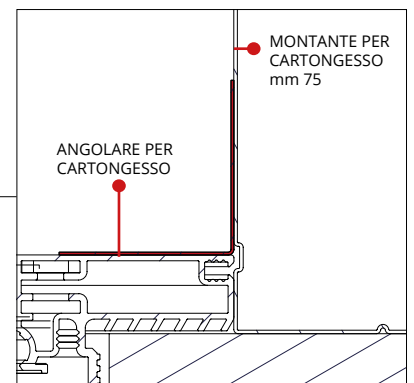
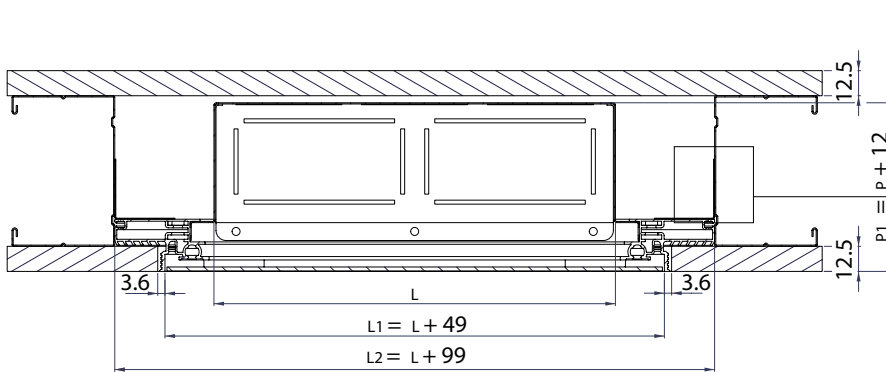
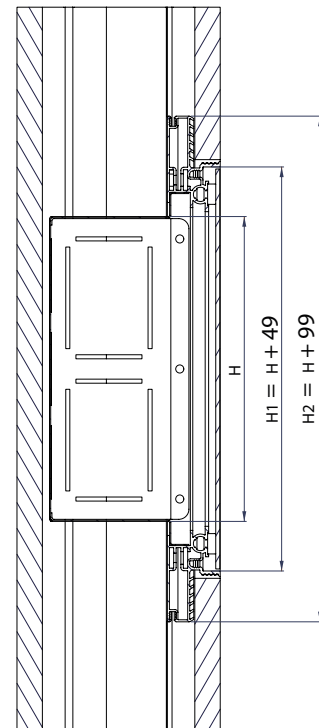
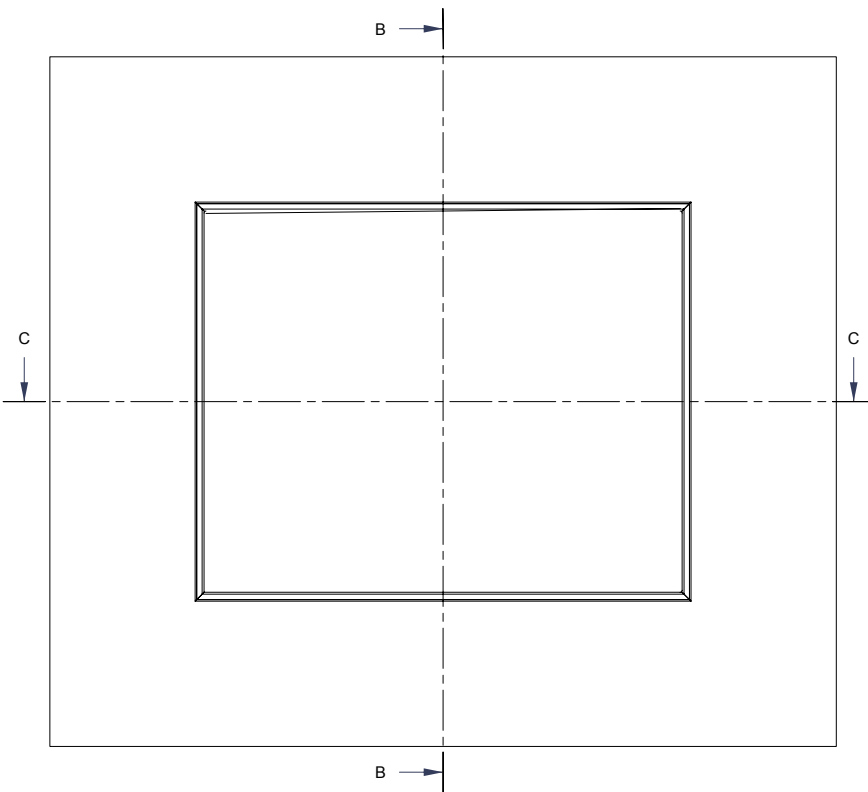
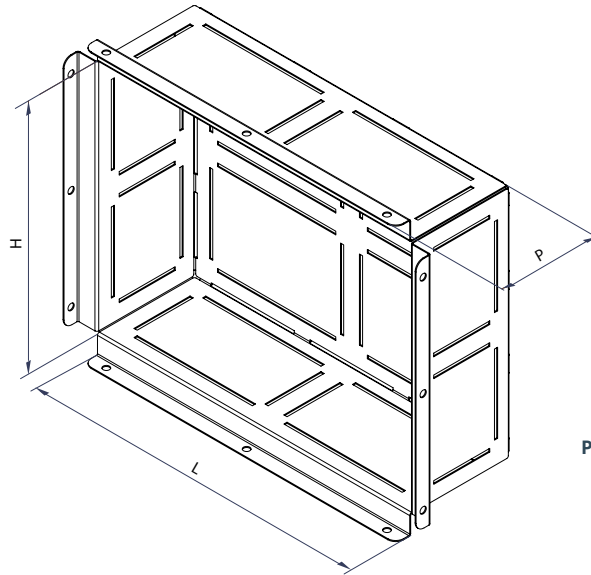


P = 75 L = da 0 a mm 1000 H = da 0 a mm 1000





P = 75 L = da 0 a mm 1000 H = da 0 a mm 1000

