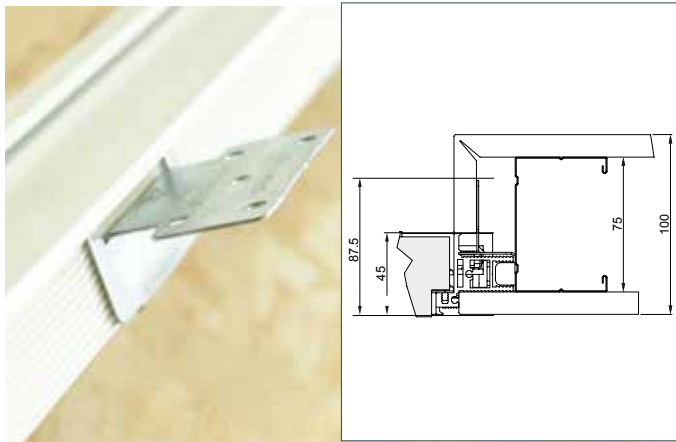
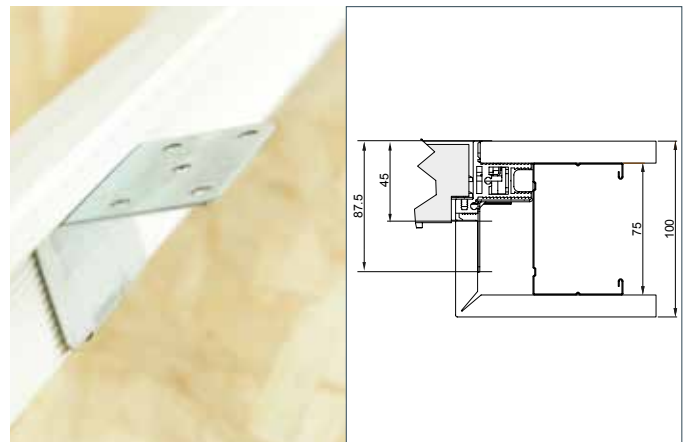


ATTENZIONE

Il telaio è predisposto per essere installato su pareti in cartongesso (tirare / spingere) e su pareti in muratura. Sono fornite in dotazione staffe spingere/tirare da utilizzare secondo necessità.



CARTONGESSO SPINGERE



CARTONGESSO TIRARE



INTONACO



INVERSIONE SENSO APERTURA

Svitare le viti e rimuovere il traverso superiore



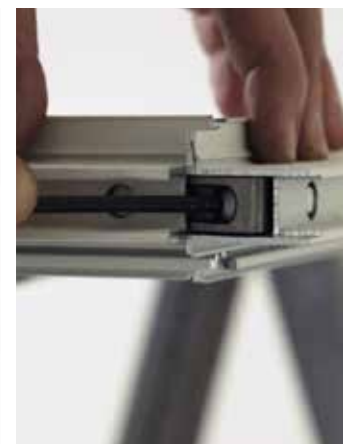
INVERSIONE SENSO APERTURA

Ruotare il telaio di 180° e inserire il traverso nel lato opposto da cui è appena stato tolto



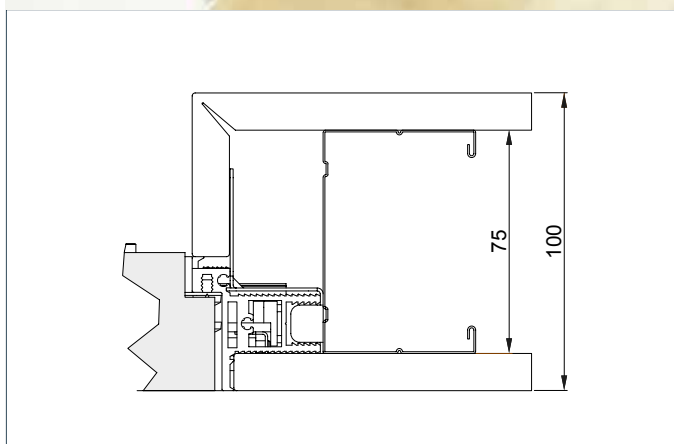
INVERSIONE SENSO APERTURA

Fissare le viti delle squadrette.

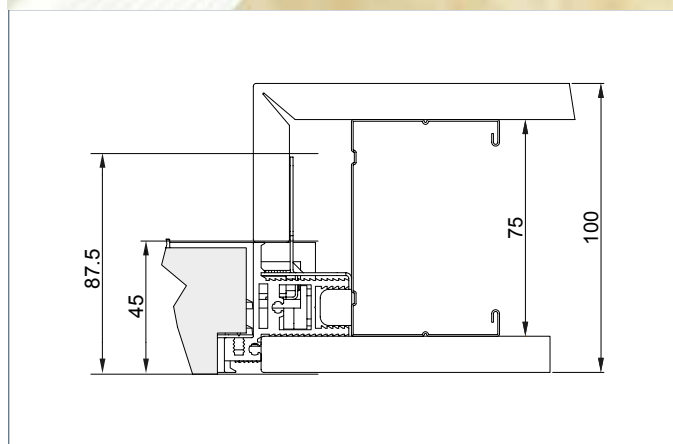


POSA IN OPERA SU PARETI IN CARTONGESSO

TIRARE

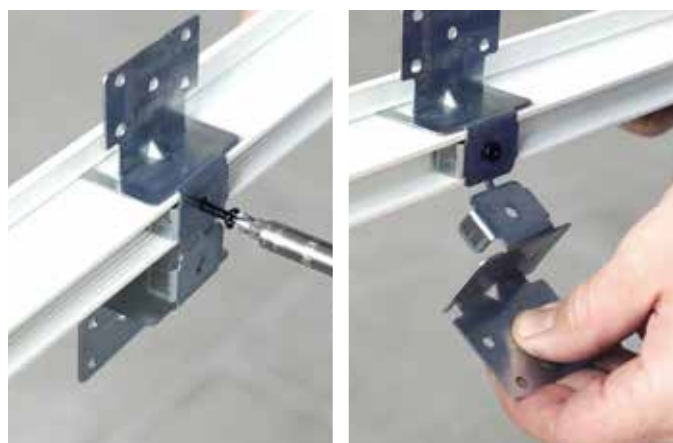
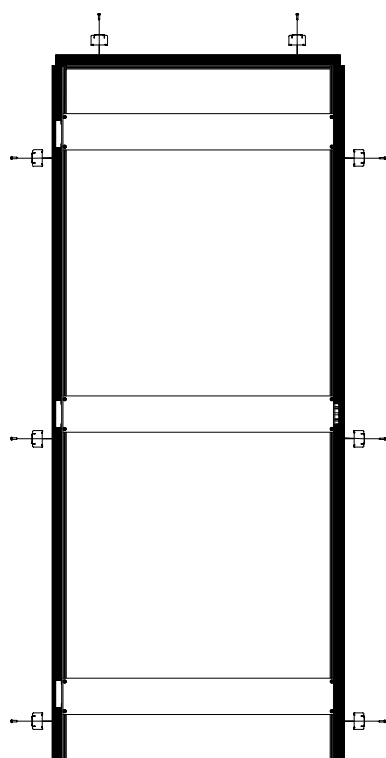


SPINGERE

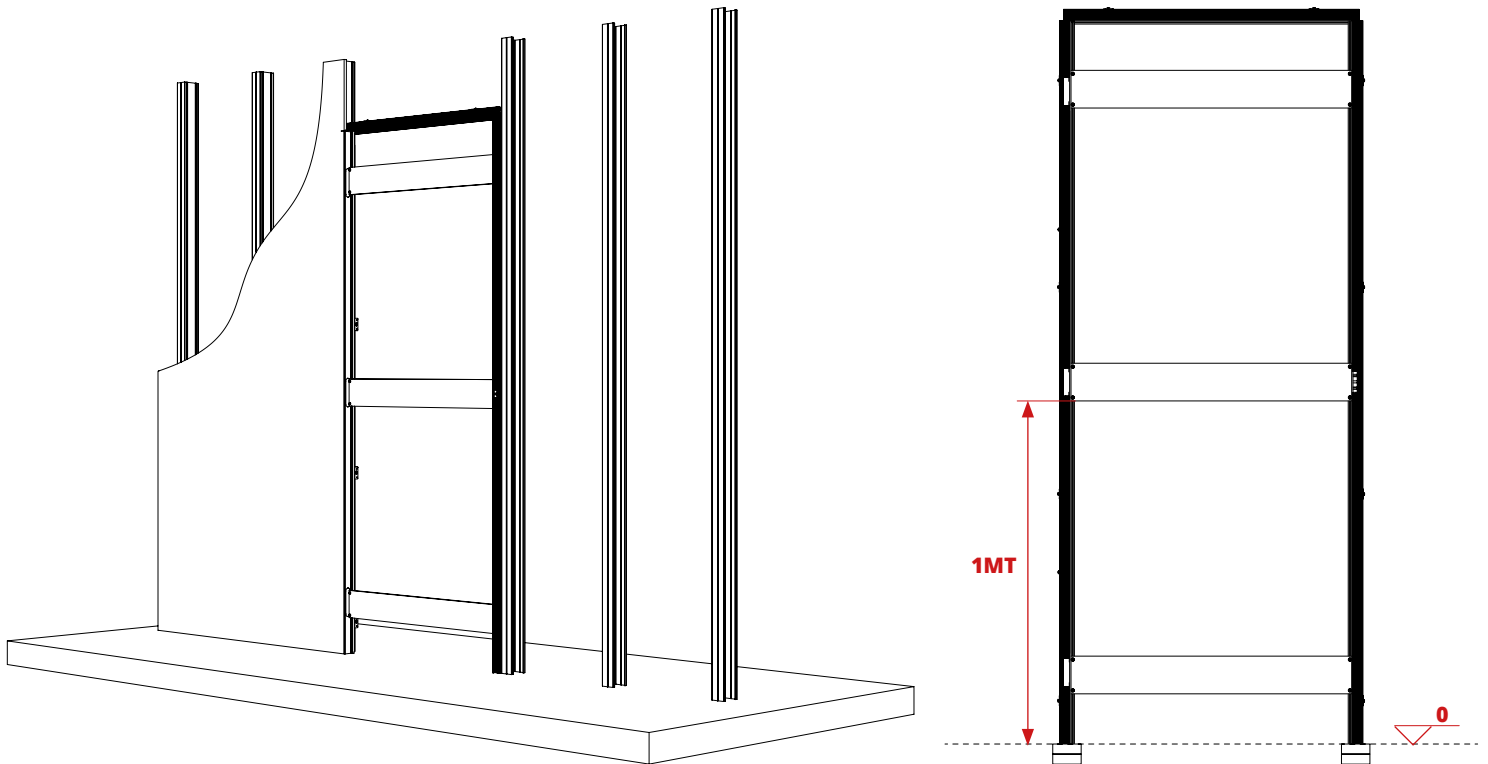


STAFFE DI FISSAGGIO PER ANTA

In dotazione su ogni telaio sono fornite nr° 10 staffe per ante a spingere e nr° 10 staffe per ante a tirare. Le staffe sono predisposte in modo da formare una base d'appoggio per la lastra frontale per il pareggio con la parte frontale del telaio.



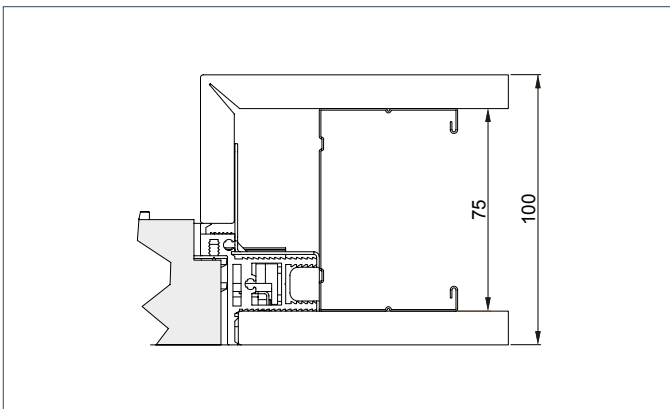
Inserire lungo il perimetro del telaio le staffe di fissaggio in dotazione in base al senso di apertura desiderato. (3+3 sui montanti; 2 sul traverso superiore) Rimuovere dalle staffe di fissaggio la parte contraria rispetto al senso di apertura desiderato. **NB.** Per facilitare il montaggio, il senso di apertura (tirare / spingere) è inciso su ogni staffa.



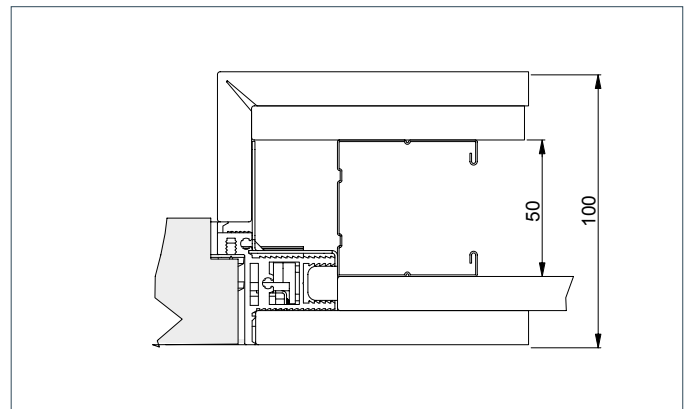
Allineare Filomuro alla parete da costruire e in appoggio al piano finito del pavimento. Qualora il pavimento sia da costruire, spessorare il telaio sotto fino a portarlo perfettamente a filo del piano finito del pavimento. **NB.** La parte inferiore del distanziale centrale rappresenta la quota 1MT dalla base del telaio Filomuro

Fissare i montanti sul profilo come indicato in sezione o secondo le proprie necessità per procedere poi con il tamponamento con le lastre in cartongesso.

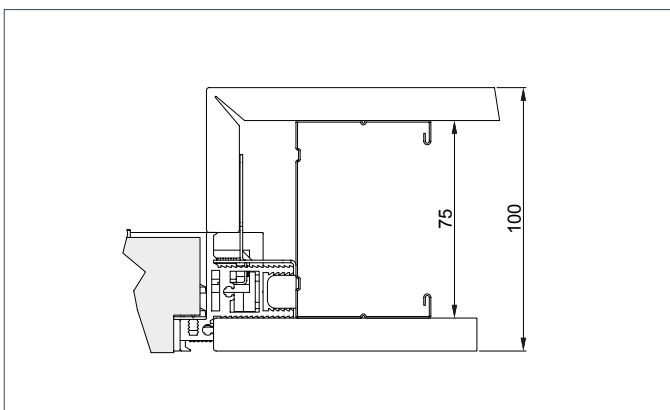
TIRARE LASTRA SINGOLA



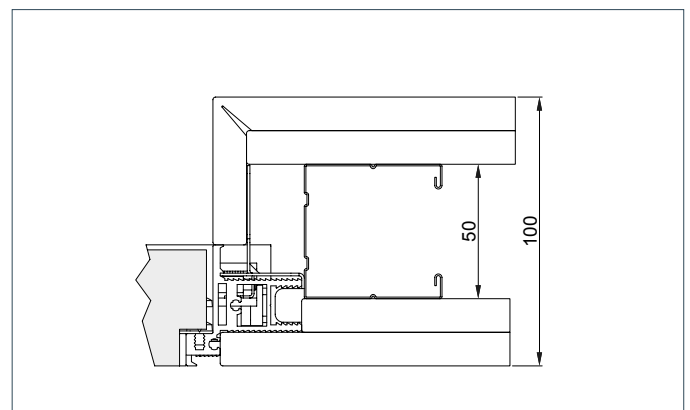
TIRARE DOPPIA LASTRA



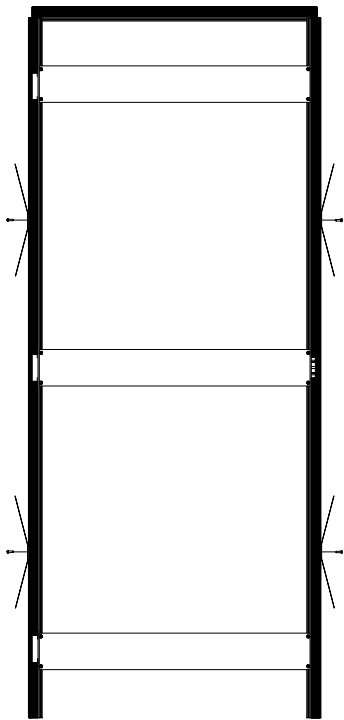
SPINGERE LASTRA SINGOLA



SPINGERE DOPPIA LASTRA



POSA IN OPERA SU PARETI IN MURATURA



Fissare sui montanti laterali le zanche di muratura in dotazione (2+2). Per contribuire ad un migliore bloccaggio nella parete, consigliamo di inserire lungo il perimetro del telaio le staffe di fissaggio per cartongesso secondo il senso di mano scelto (4+4 sui montanti, 2 sul traverso superiore)

Allineare Filomuro alla parete da costruire e in appoggio al piano finito del pavimento. Qualora il pavimento sia da costruire, spessorare il telaio sotto fino a portarlo perfettamente a filo del piano finito del pavimento. **NB.** La parte inferiore del distanziale centrale rappresenta la quota 1MT dalla base del telaio Filomuro

