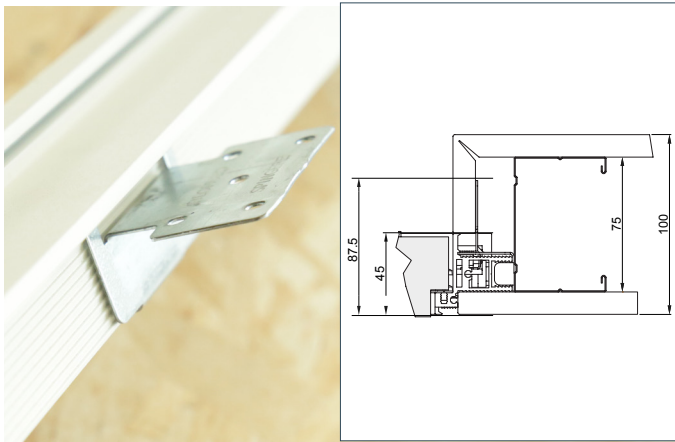
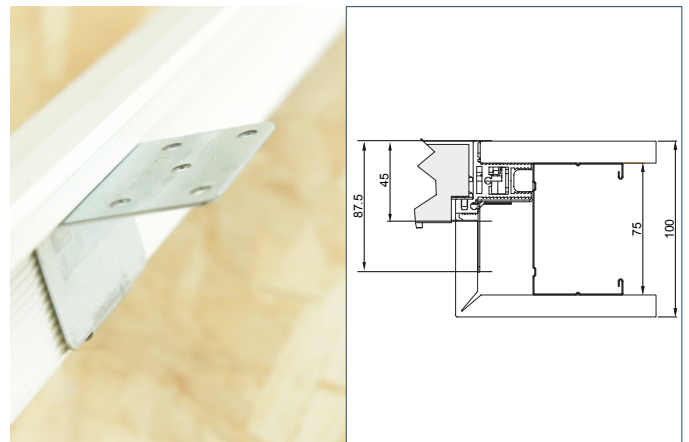


**ATTENZIONE**

Il telaio è predisposto per essere installato su pareti in cartongesso (tirare / spingere) e su pareti in muratura. Sono fornite in dotazione staffe spingere/tirare da utilizzare secondo necessità.



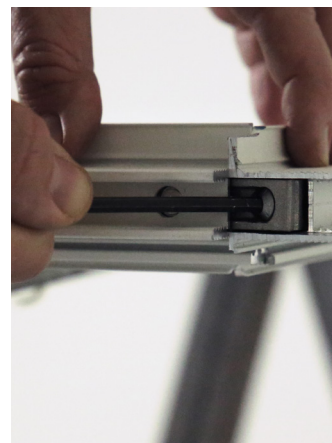
**CARTONGESSO SPINGERE**



**CARTONGESSO TIRARE**

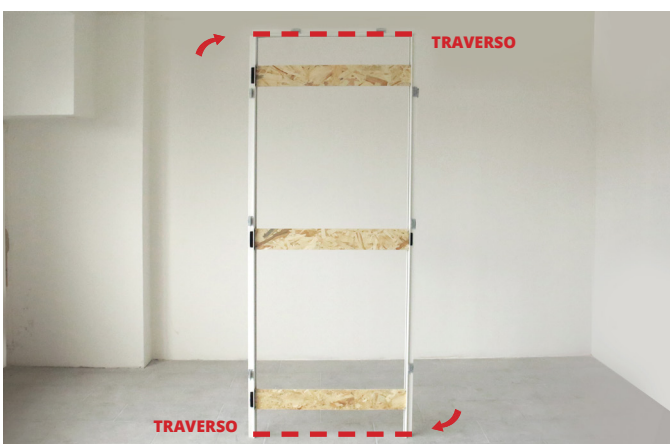
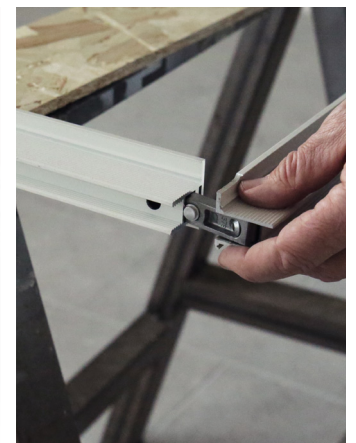


**INTONACO**



**INVERSIONE SENSO APERTURA**

Svitare le viti e rimuovere il traverso superiore



**INVERSIONE SENSO APERTURA**

Ruotare il telaio di 180° e inserire il traverso nel lato opposto da cui è appena stato tolto



**INVERSIONE SENSO APERTURA**

Fissare le viti delle squadrette.

