

Il telaio è predisposto per essere installato su pareti in cartongesso (tirare/spingere) e su pareti in muratura (tirare/spingere).

Filomuro frame can be installed both in plasterboard and in masonry walls (push/pull).



Svitare le viti e rimuovere il traverso superiore.
Loose screws in order to remove the upper section.

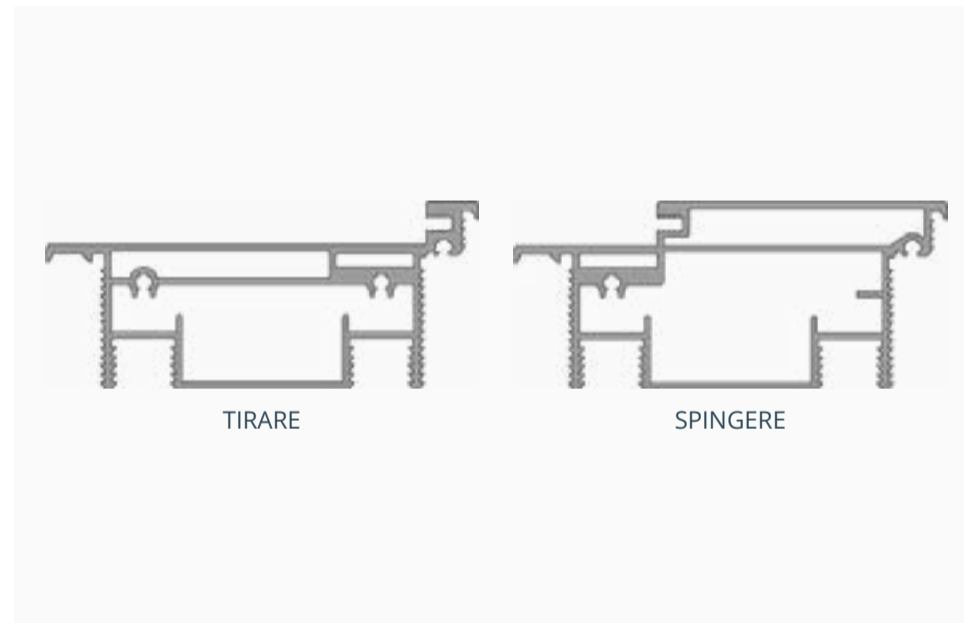
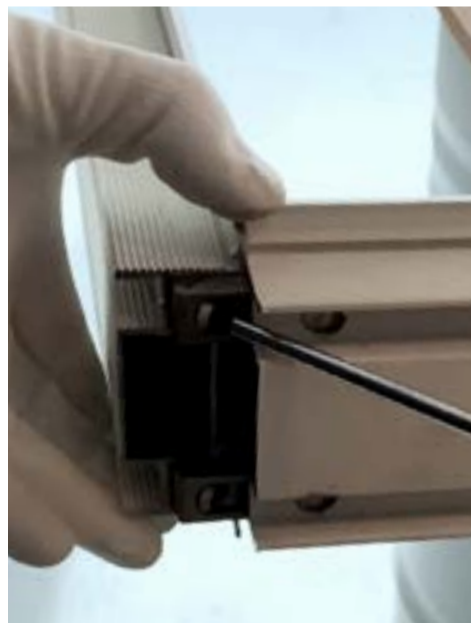


Inserire il traverso nel lato opposto da cui è appena stato tolto. Fare combaciare le parti del profilo in cui sono avvitati i distanziali MDF.

Insert the upper section on the opposite side compared to the one it has been removed from. Match profile parts in which MDF spacers are fixed.



Inserire le squadrette e stringere le viti per fissarle.
Insert both brackets and tighten screws in order to fix them.



PROFILO TIRARE: tirare dx = tirare sx
PROFILO SPINGERE: spingere dx = spingere sx

*PULL FRAME: left pull = right pull
PUSH FRAME: left push = right push*