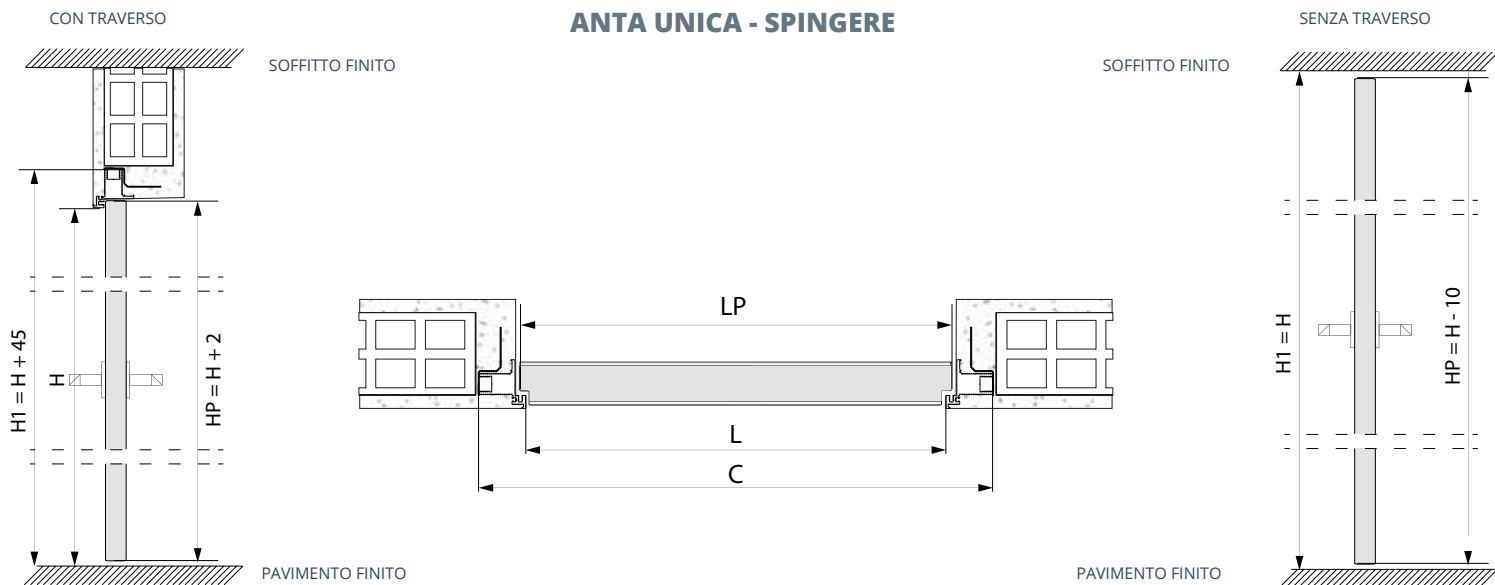


SCHEMA TECNICA

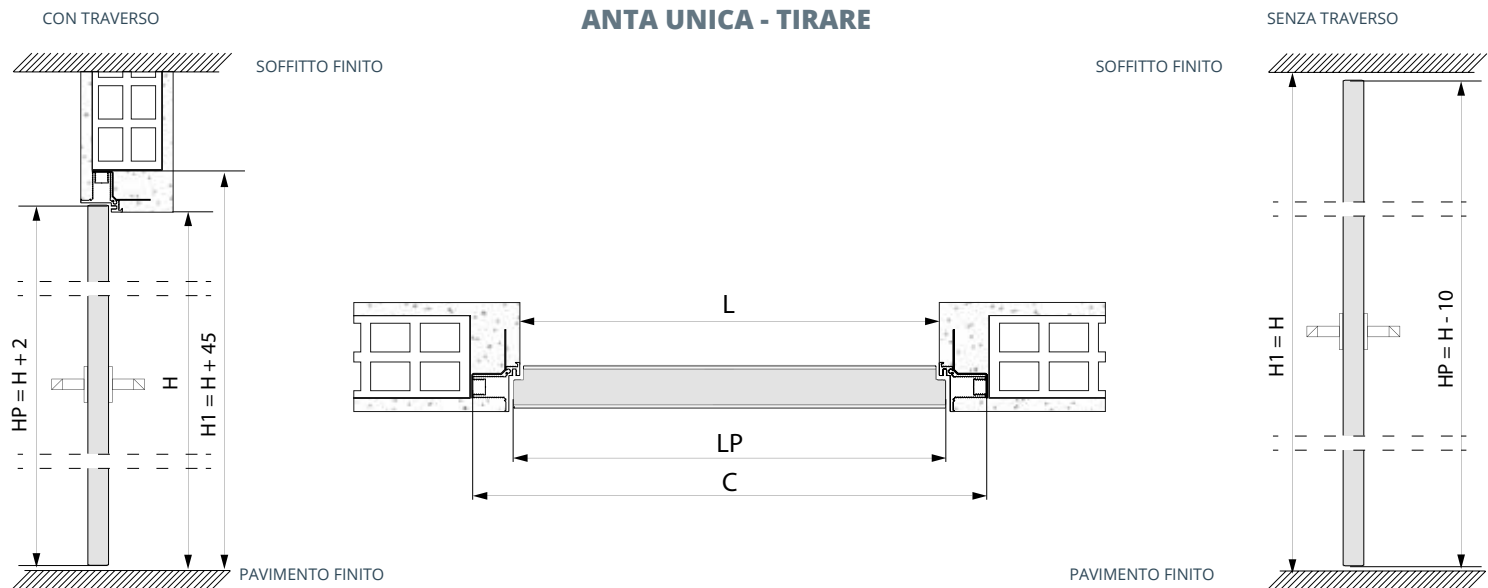


Il telaio standard è reversibile in tutti i sensi di apertura, l'anta è semi reversibile, dx tirare/sx spingere oppure sx tirare/dx spingere, da indicare al momento dell'ordine.

ANTA UNICA - SPINGERE



ANTA UNICA - TIRARE



INGOMBRI CON TRAVERSO

LUCE PASSAGGIO L x H	INGOMBRO C x H1	LP	HP
600 x 2100	690 x 2145	615	2102
700 x 2100	790 x 2145	715	2102
800 x 2100	890 x 2145	815	2102
900 x 2100	990 x 2145	915	2102
1000 x 2100	1090 x 2145	1015	2102

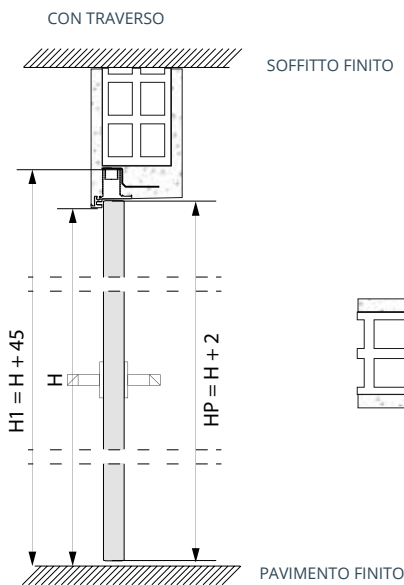
INGOMBRI SENZA TRAVERSO

LUCE PASSAGGIO L x H	INGOMBRO C x H1	LP	HP
600 x 2100	690 x 2100	615	2090
700 x 2100	790 x 2100	715	2090
800 x 2100	890 x 2100	815	2090
900 x 2100	990 x 2100	915	2090
1000 x 2100	1090 x 2100	1015	2090

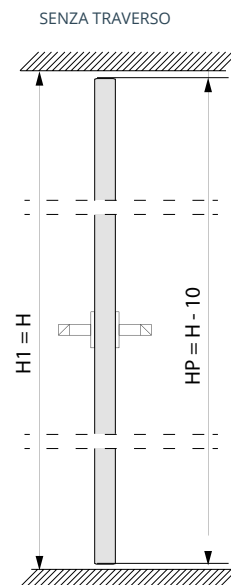
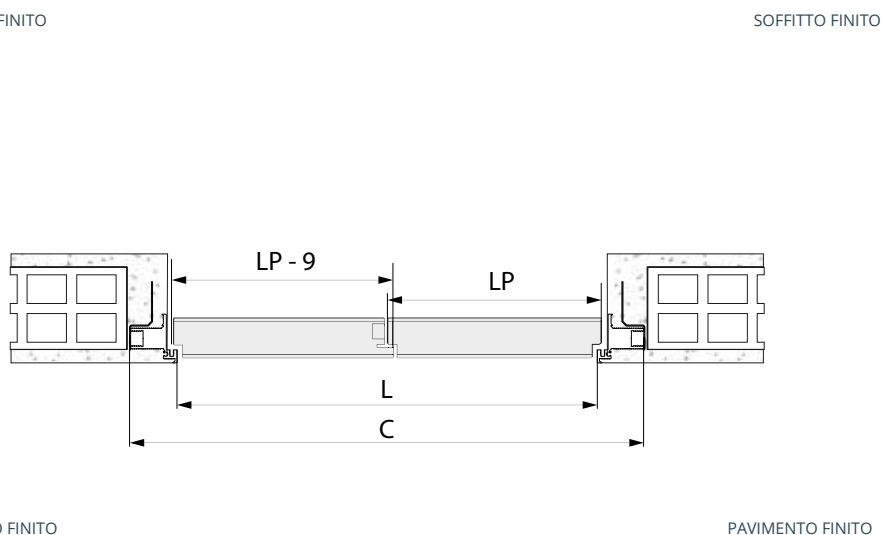
SCHEDA TECNICA



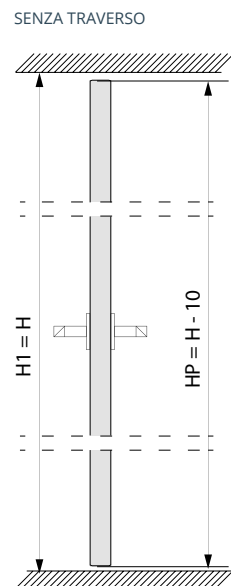
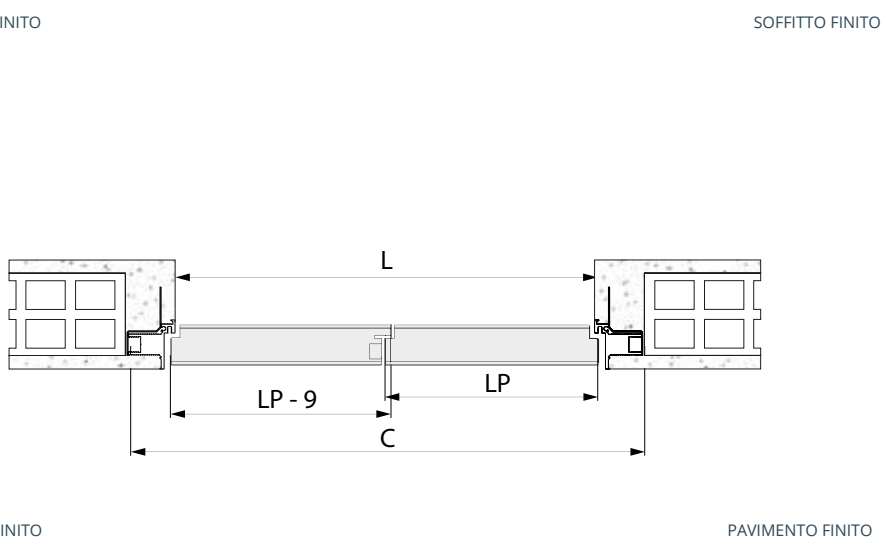
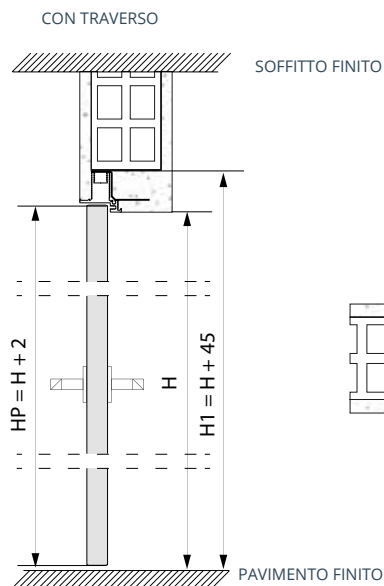
Il telaio standard è reversibile in tutti i sensi di apertura, l'anta è semi reversibile, dx tirare/sx spingere oppure sx tirare/dx spingere, da indicare al momento dell'ordine.



ANTA DOPPIA - SPINGERE



ANTA DOPPIA - TIRARE



INGOMBRI CON TRAVERSO

LUCE PASSAGGIO L x H	INGOMBRO C x H1	LP	HP
1200 x 2100	1290 x 2145	615	2102
1400 x 2100	1490 x 2145	715	2102
1600 x 2100	1690 x 2145	815	2102
1800 x 2100	1890 x 2145	915	2102
2000 x 2100	2090 x 2145	1015	2102

INGOMBRI SENZA TRAVERSO

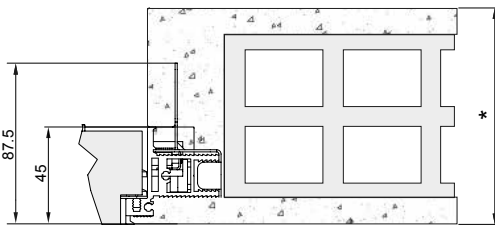
LUCE PASSAGGIO L x H	INGOMBRO C x H1	LP	HP
1200 x 2100	1290 x 2100	615	2090
1400 x 2100	1490 x 2100	715	2090
1600 x 2100	1690 x 2100	815	2090
1800 x 2100	1890 x 2100	915	2090
2000 x 2100	2090 x 2100	1015	2090

Il telaio standard è reversibile in tutti i sensi di apertura, l'anta è semi reversibile, dx tirare/sx spingere oppure sx tirare/dx spingere, da indicare al momento dell'ordine.

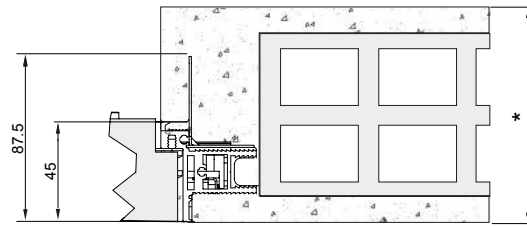
Le staffe di fissaggio, 10 in dotazione, sono per cartongesso tirare e cartongesso spingere. Possono essere montate anche su pareti intonacabili e contribuiscono a migliorare il fissaggio. La parete minima realizzabile, con staffe montate, è di 87,5mm

SEZIONI INTONACO

Le sezioni sono riferite all'installazione su pareti intonacabili con spessore parete da 75 mm a oltre.



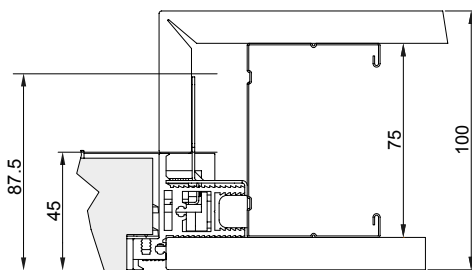
SPINGERE



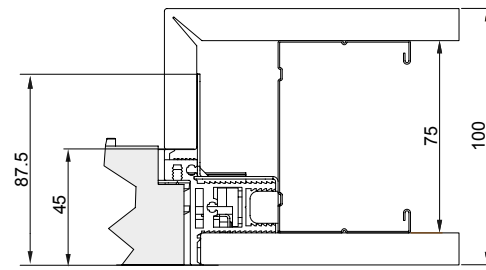
TIRARE

SEZIONI CARTONGESSO

Le sezioni sono riferite all'installazione su pareti cartongesso lastra singola parete 100 mm, montante 75 mm.



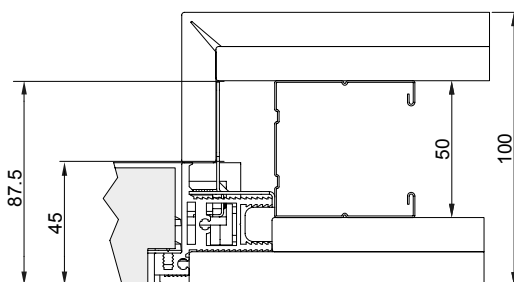
SPINGERE



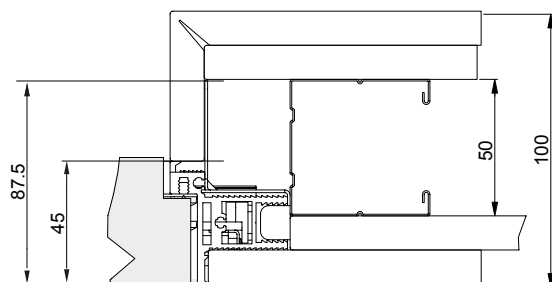
TIRARE

SEZIONI CARTONGESSO

Le sezioni sono riferite all'installazione su pareti cartongesso doppia lastra parete 100 mm, montante 50 mm.



SPINGERE



TIRARE