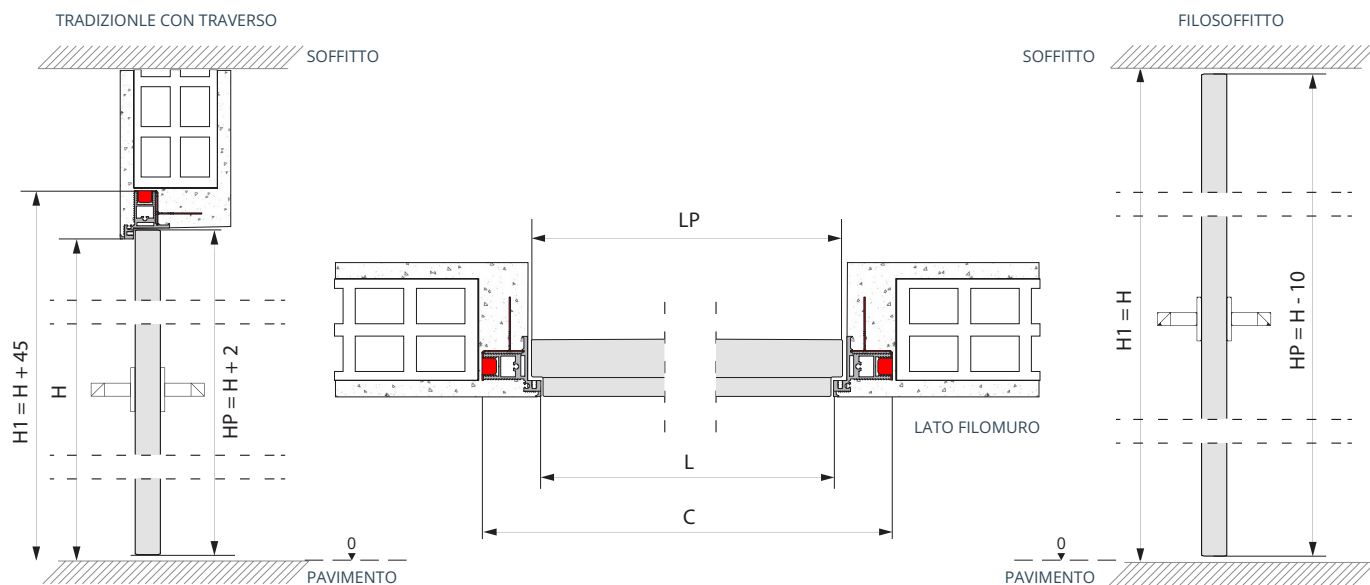
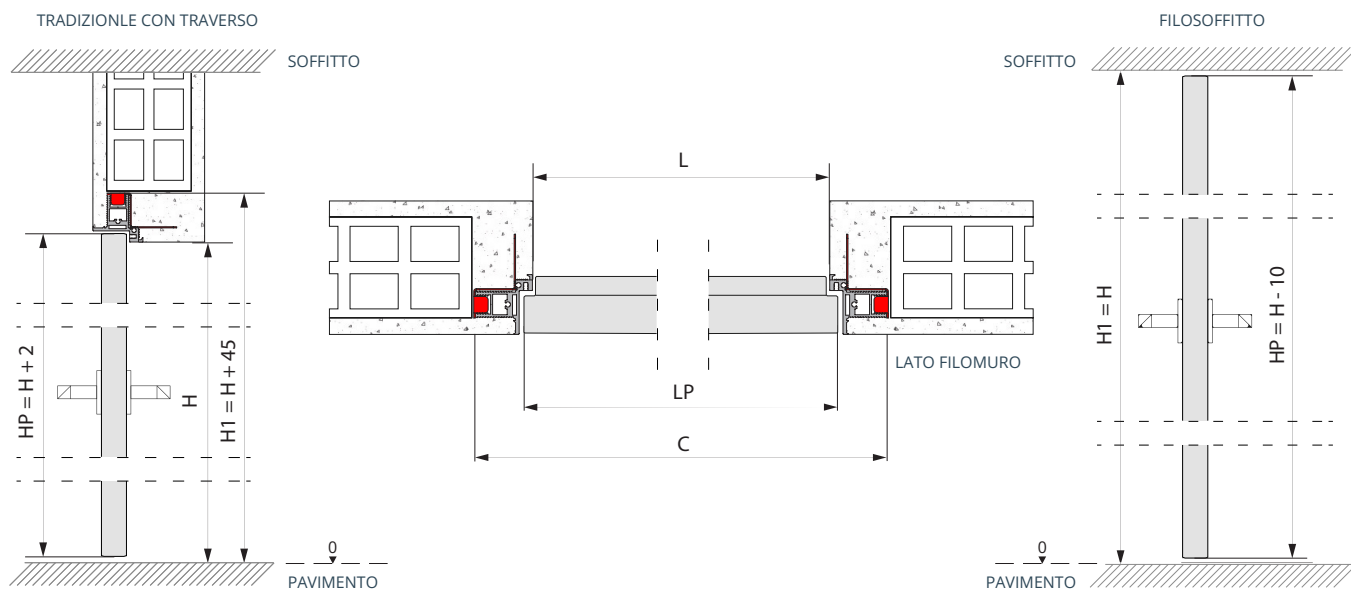


spingere



tirare



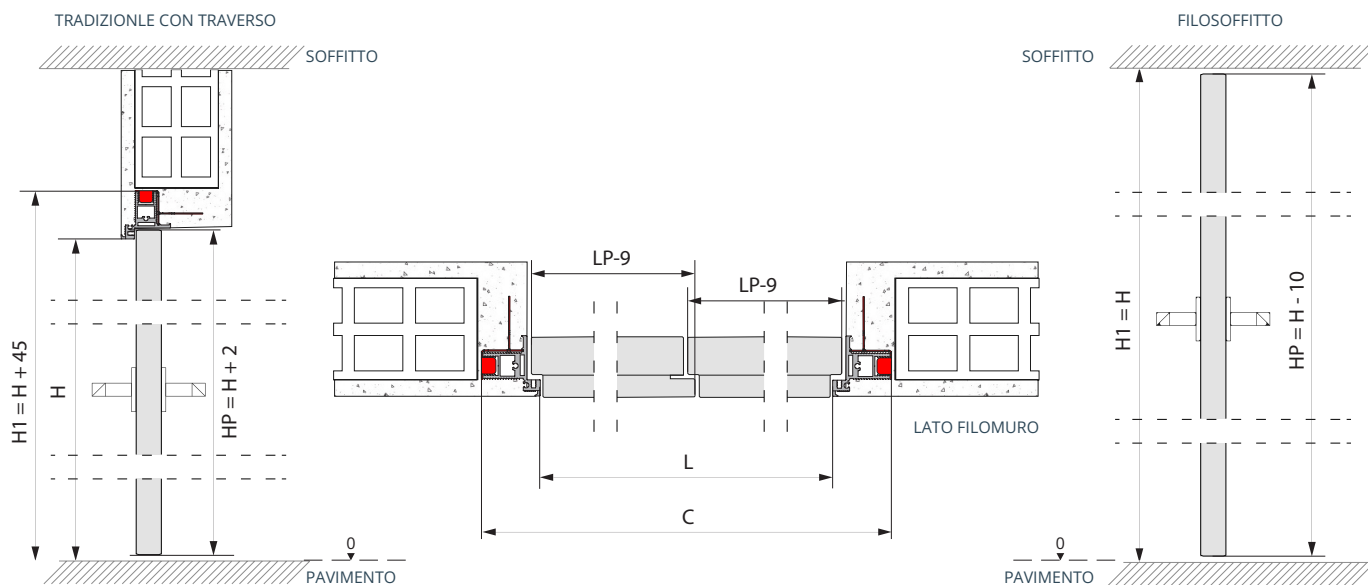
INGOMBRI CON TRAVERSO

LUCE PASSAGGIO L x H	INGOMBRO C x H1	MISURE PANNELLO	
		LP	HP
600 x 2100	690 x 2145	615	2102
700 x 2100	790 x 2145	715	2102
800 x 2100	890 x 2145	815	2102
900 x 2100	990 x 2145	915	2102
1000 x 2100	1090 x 2145	1015	2102

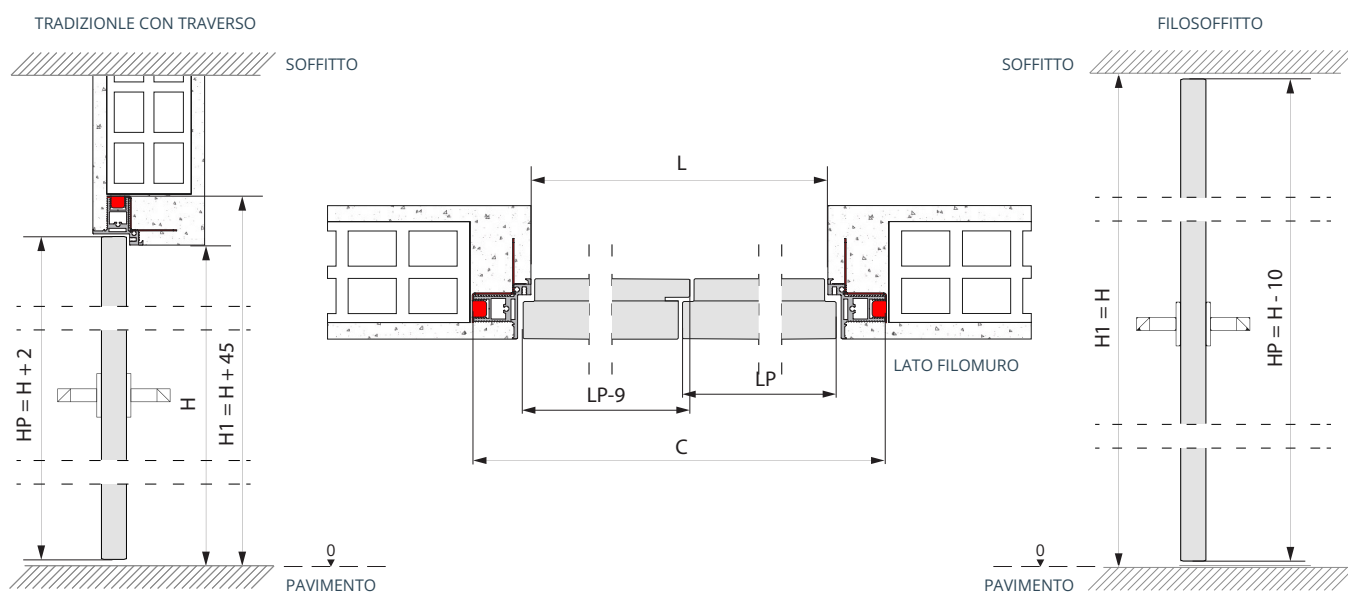
INGOMBRI SENZA TRAVERSO

LUCE PASSAGGIO L x H	INGOMBRO C x H1	MISURE PANNELLO	
		LP	HP
600 x 2100	690 x 2100	615	2090
700 x 2100	790 x 2100	715	2090
800 x 2100	890 x 2100	815	2090
900 x 2100	990 x 2100	915	2090
1000 x 2100	1090 x 2100	1015	2090

spingere



tirare



INGOMBRI CON TRAVERSO

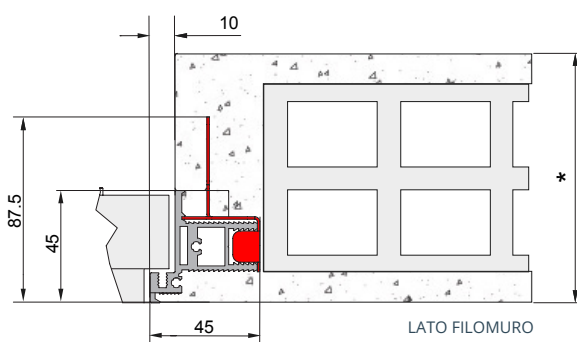
LUCE PASSAGGIO L x H	INGOMBRO C x H1	MISURE PANNELLO	
		LP	HP
1200 x 2100	1290 x 2145	615	2102
1400 x 2100	1490 x 2145	715	2102
1600 x 2100	1690 x 2145	815	2102
1800 x 2100	1890 x 2145	915	2102
2000 x 2100	2090 x 2145	1015	2102

INGOMBRI SENZA TRAVERSO

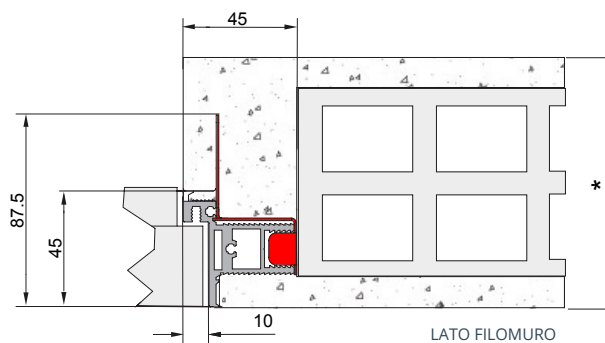
LUCE PASSAGGIO L x H	INGOMBRO C x H1	MISURE PANNELLO	
		LP	HP
1200 x 2100	1290 x 2100	615	2090
1400 x 2100	1490 x 2100	715	2090
1600 x 2100	1690 x 2100	815	2090
1800 x 2100	1890 x 2100	915	2090
2000 x 2100	2090 x 2100	1015	2090

SEZIONI INTONACO

spingere

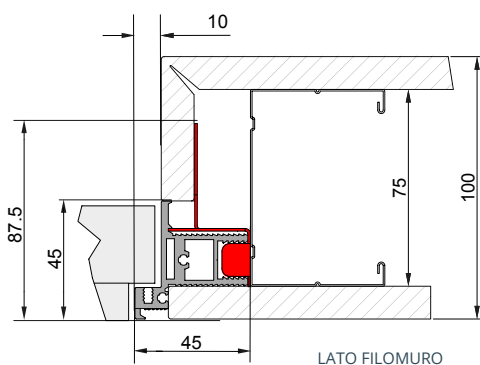


tirare

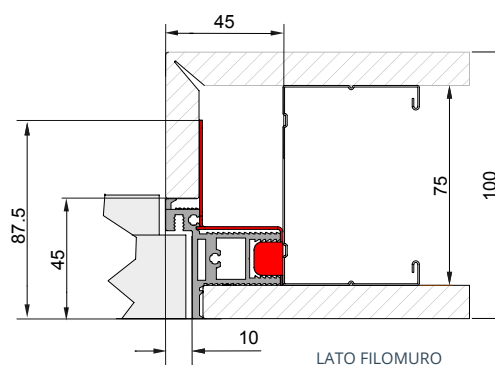


SEZIONI CARTONGESSO

spingere

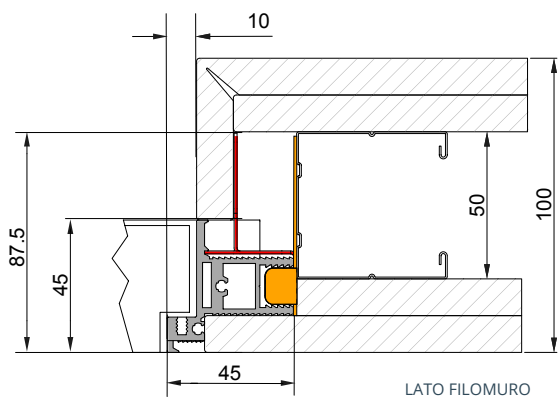


tirare

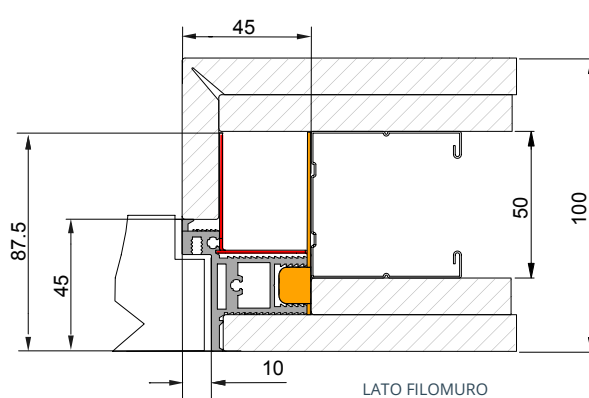


SEZIONI CARTONGESSO

spingere



tirare



kit staffe in dotazione

kit staffe di fissaggio per pareti cartongesso doppia lastra (su richiesta)

i Le staffe di fissaggio, 8 in dotazione, sono per cartongesso tirare e cartongesso spingere. Possono essere montate anche su pareti intonacabili e contribuiscono a rinforzare il fissaggio. La parete minima realizzabile, con staffe montate, è di 87,5mm.