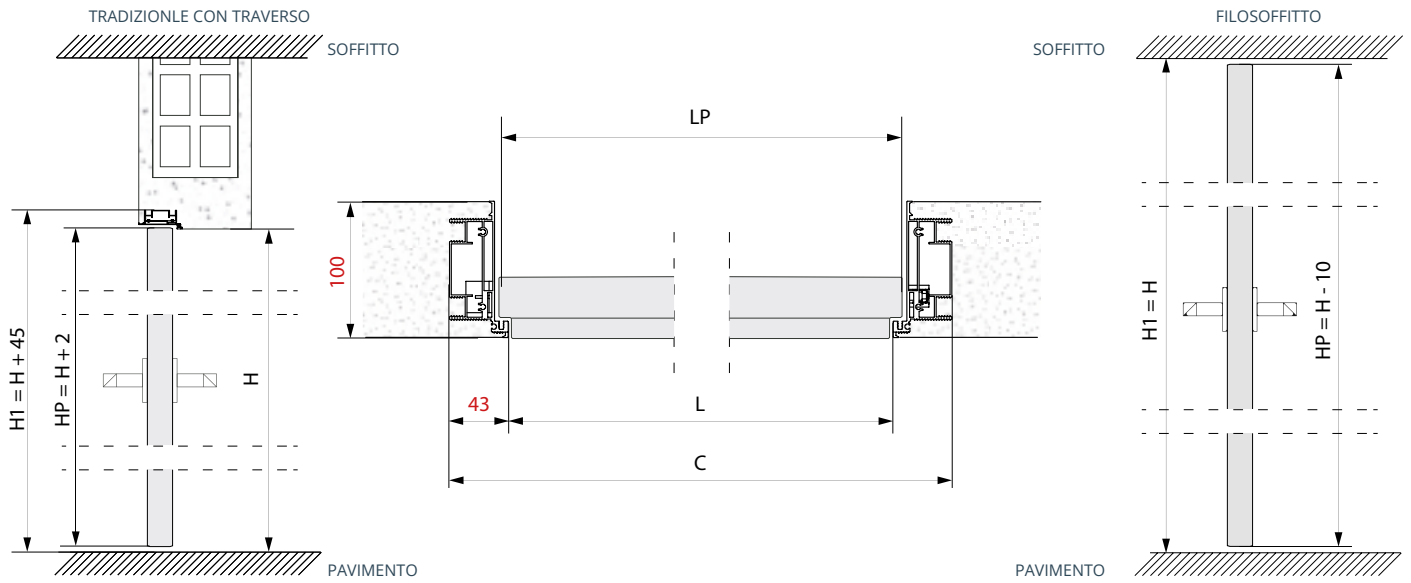
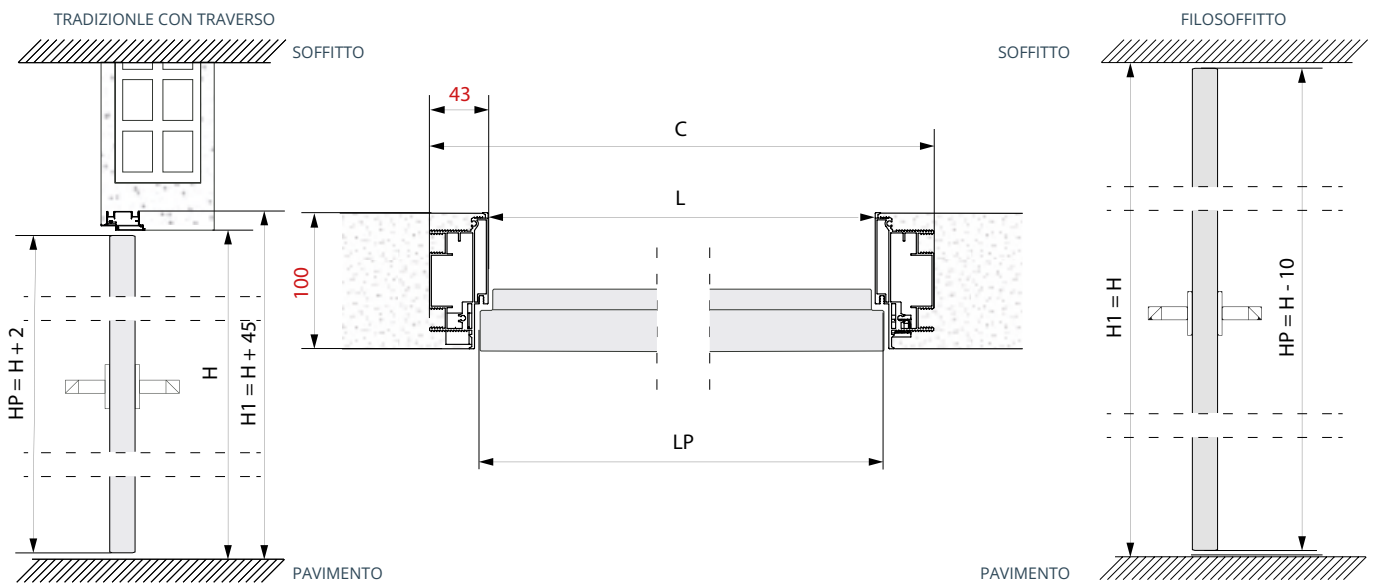


spingere



tirare



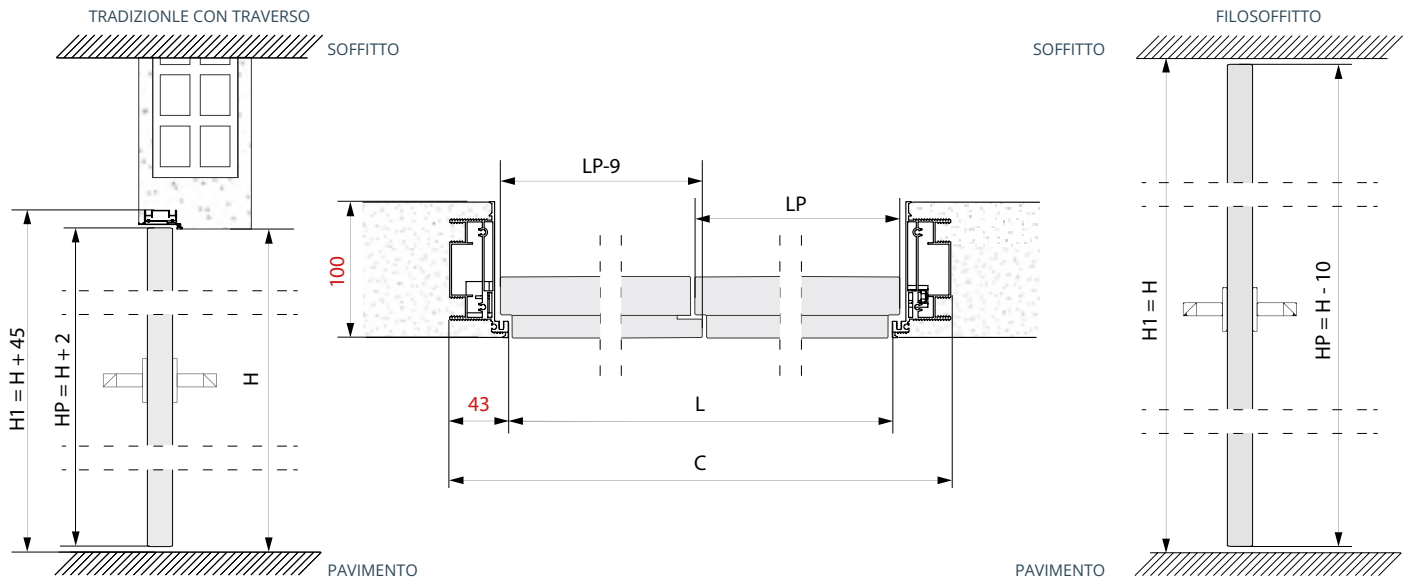
INGOMBRI CON TRAVERSO

L x H	C x H1	LP	HP
600 x 2100	690 x 2145	615	2102
700 x 2100	790 x 2145	715	2102
800 x 2100	890 x 2145	815	2102
900 x 2100	990 x 2145	915	2102
1000 x 2100	1090 x 2145	1015	2102

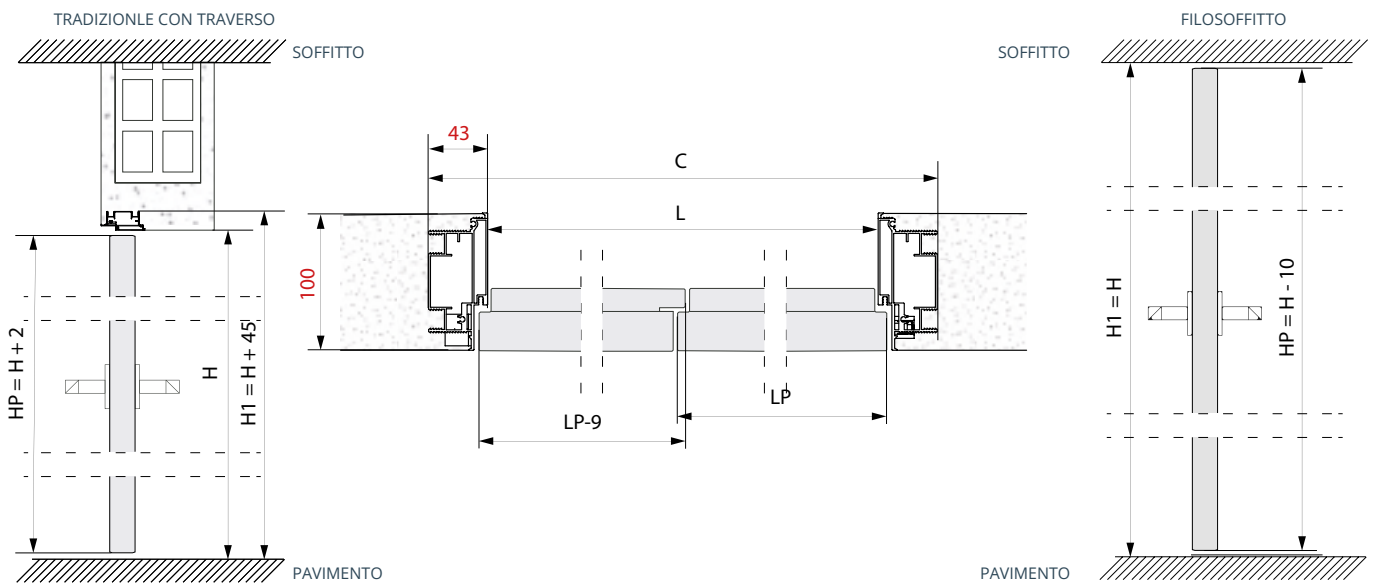
INGOMBRI SENZA TRAVERSO

L x H	C x H1	LP	HP
600 x 2100	690 x 2100	615	2090
700 x 2100	790 x 2100	715	2090
800 x 2100	890 x 2100	815	2090
900 x 2100	990 x 2100	915	2090
1000 x 2100	1090 x 2100	1015	2090

spingere



tirare



INGOMBRI CON TRAVERSO

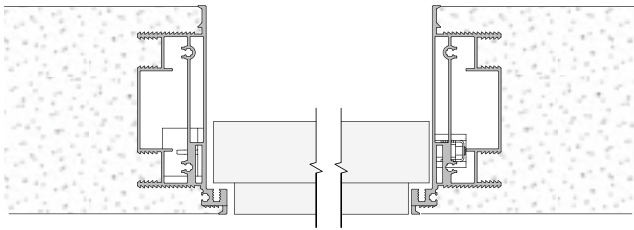
L X H	C x H1	LP	HP
1200 x 2100	1290 x 2145	615	2102
1400 x 2100	1490 x 2145	715	2102
1600 x 2100	1690 x 2145	815	2102
1800 x 2100	1890 x 2145	915	2102
2000 x 2100	2090 x 2145	1015	2102

INGOMBRI SENZA TRAVERSO

L X H	C x H1	LP	HP
1200 x 2100	1290 x 2100	615	2090
1400 x 2100	1490 x 2100	715	2090
1600 x 2100	1690 x 2100	815	2090
1800 x 2100	1890 x 2100	915	2090
2000 x 2100	2090 x 2100	1015	2090

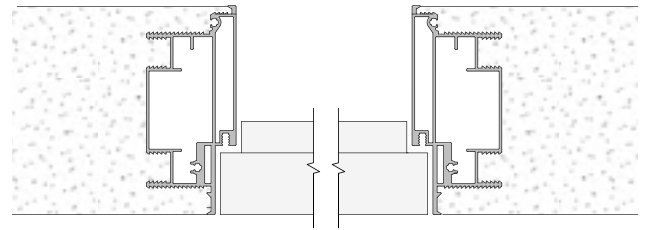
SEZIONI INTONACO

spingere



LATO FILOMURO

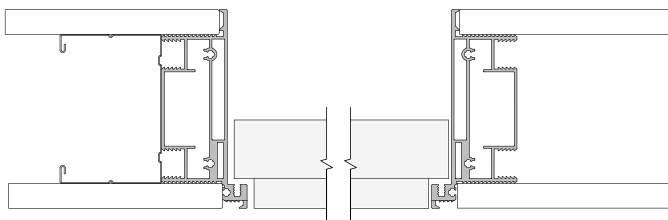
tirare



LATO FILOMURO

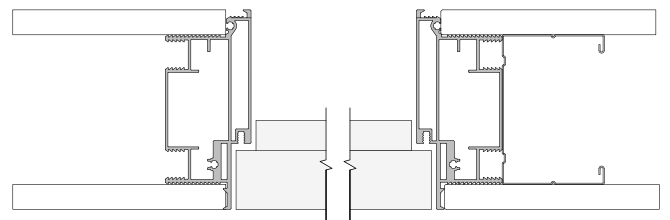
SEZIONI CARTONGESSO

spingere



LATO FILOMURO

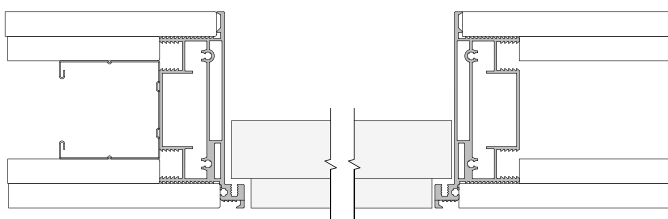
tirare



LATO FILOMURO

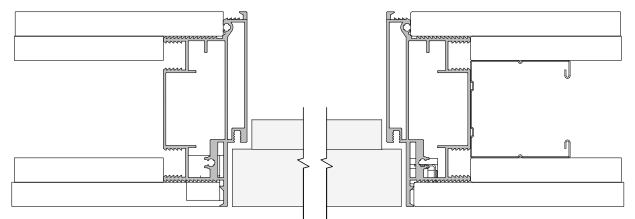
SEZIONI CARTONGESSO

spingere



LATO FILOMURO

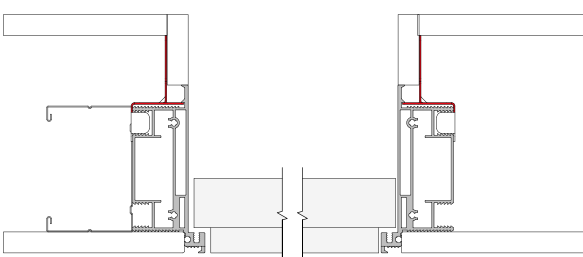
tirare



LATO FILOMURO

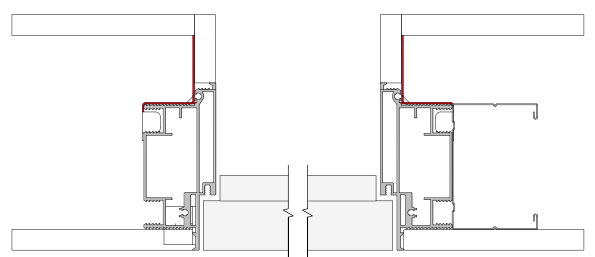
SEZIONI CARTONGESSO

spingere



LATO FILOMURO

tirare



LATO FILOMURO