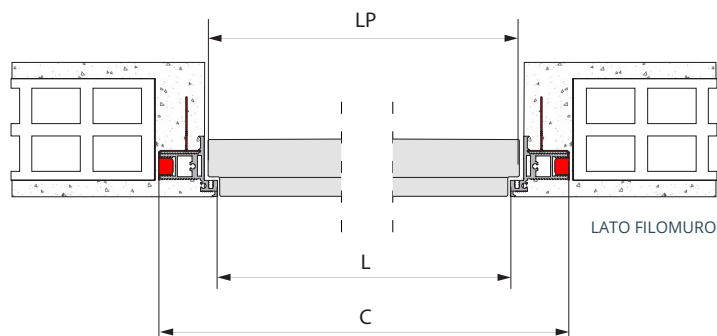
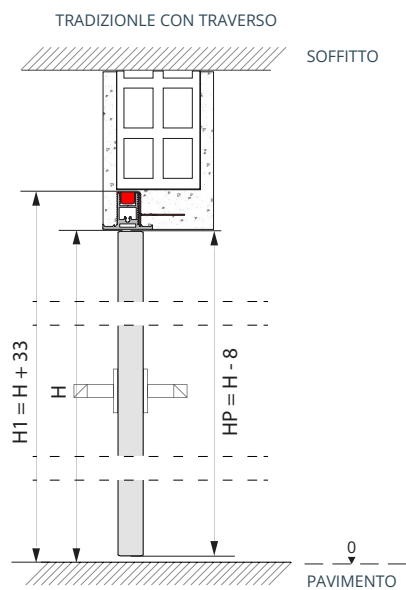
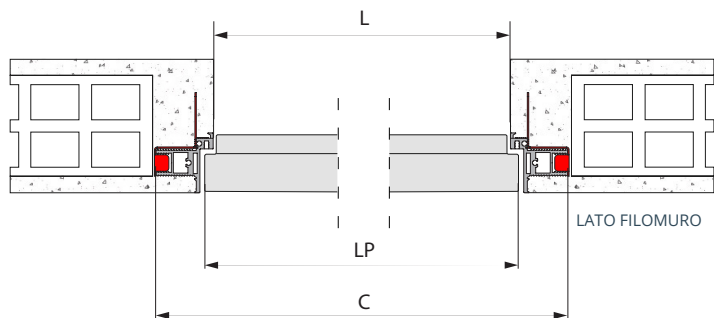
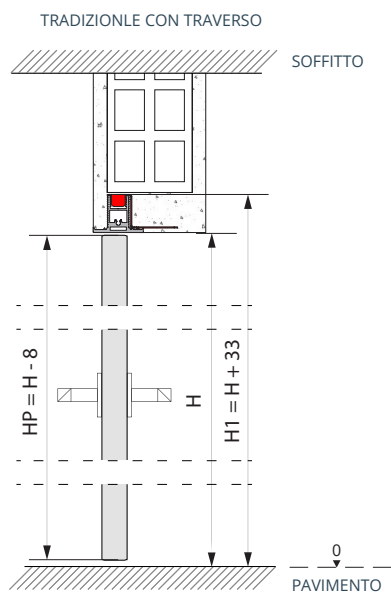


spingere



tirare

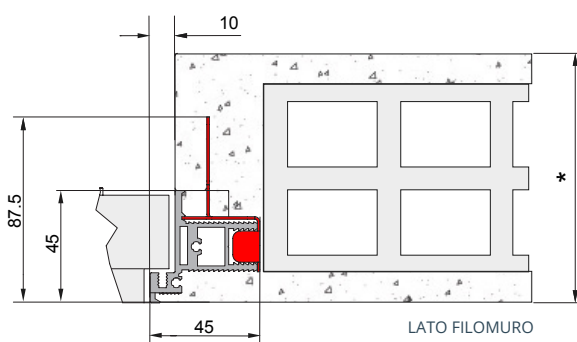


INGOMBRI CON TRAVERSO

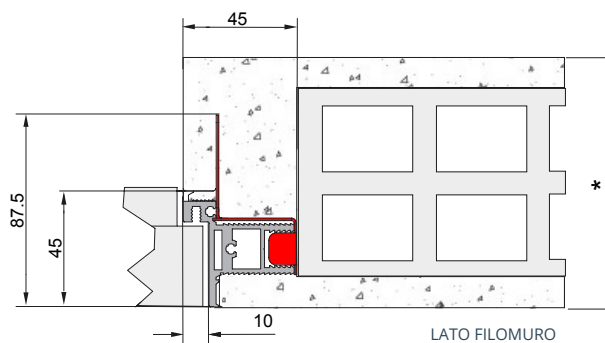
LUCE PASSAGGIO L x H	INGOMBRO C x H1	MISURE PANNELLO	
		LP	HP
700 x 2100	790 x 2133	715	2092
800 x 2100	890 x 2133	815	2092
900 x 2100	990 x 2133	915	2092

SEZIONI INTONACO

spingere

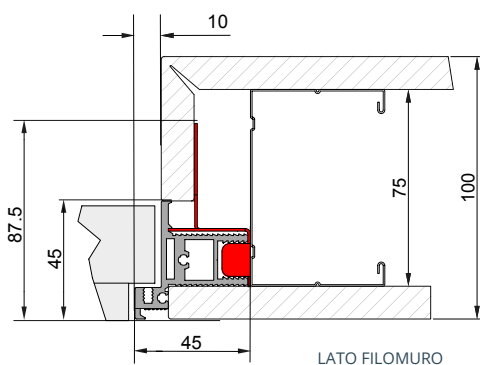


tirare

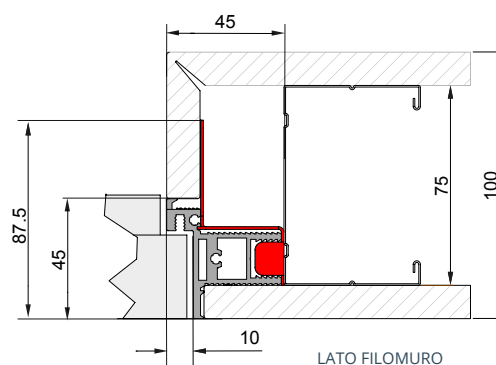


SEZIONI CARTONGESSO

spingere

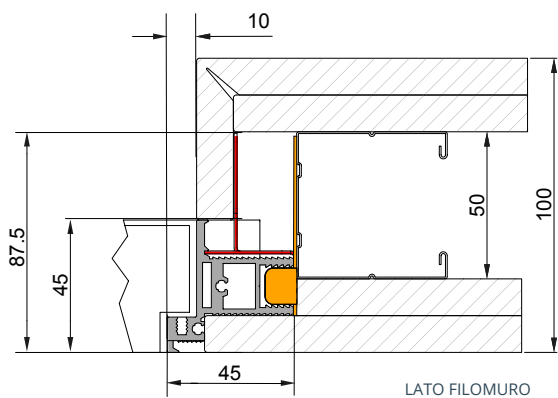


tirare

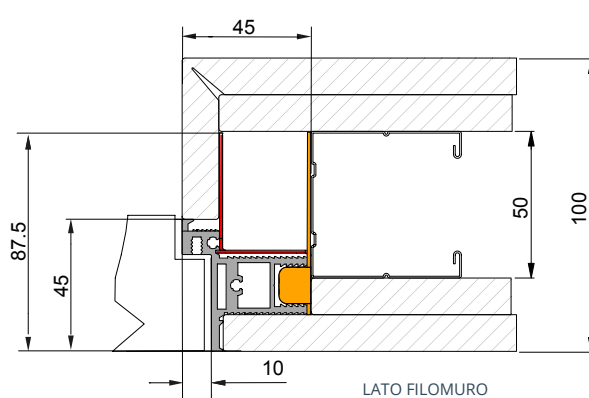



SEZIONI CARTONGESSO

spingere




tirare



 kit staffe in dotazione

 kit staffe di fissaggio per pareti cartongesso doppia lastra (su richiesta)

 Le staffe di fissaggio, 8 in dotazione, sono per cartongesso tirare e cartongesso spingere. Possono essere montate anche su pareti intonacabili e contribuiscono a rinforzare il fissaggio. La parete minima realizzabile, con staffe montate, è di 87,5mm.