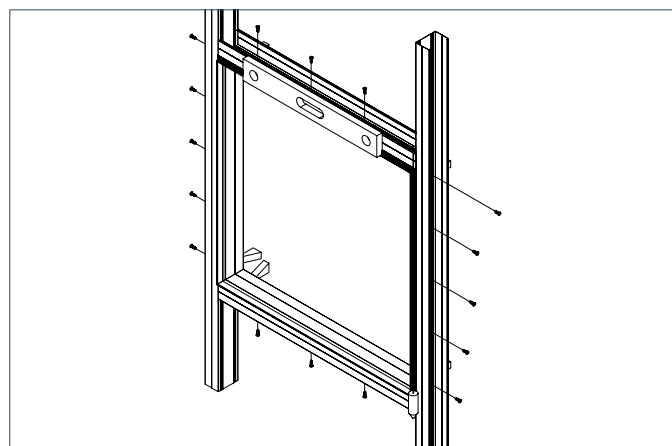
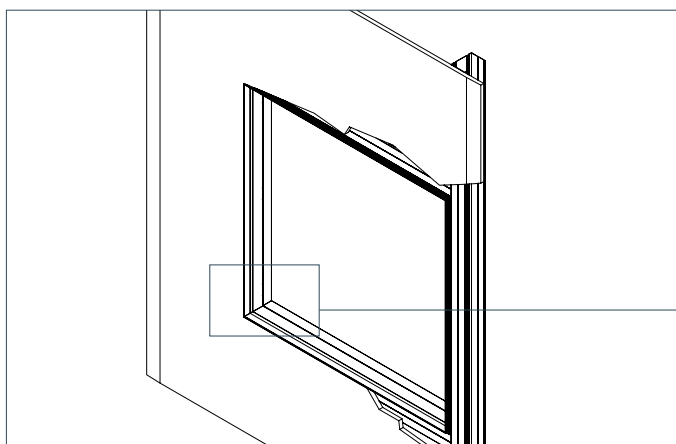
**PASSAGGIO 1**

Predisporre il vano per accogliere il telaio del prodotto secondo le dimensioni di ingombro riportate nelle pagine precedenti. Inserire il telaio del Vano Filomuro all'interno dell'alloggiamento predisposto nella struttura (si consiglia una luce di introduzione di 5mm lungo tutto il perimetro, ma tale dimensione è a discrezione dell'impresa a seconda delle esigenze di cantiere).

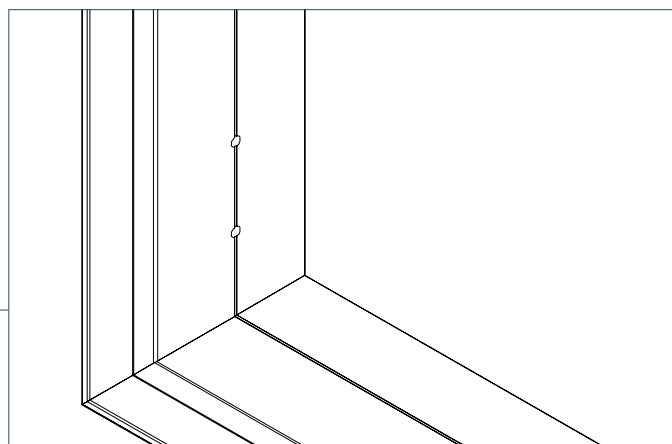
**PASSAGGIO 2**

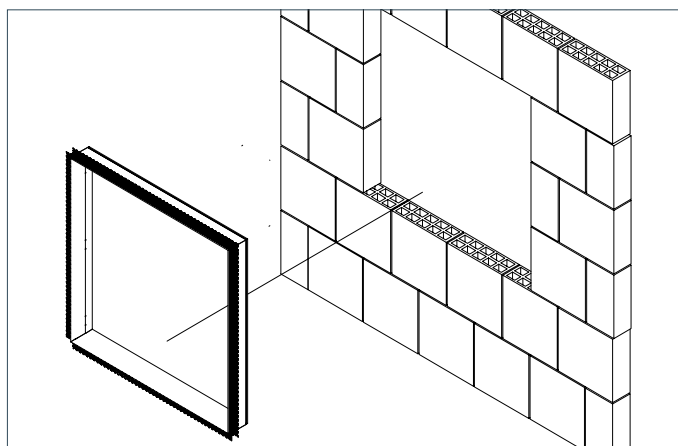
Assicurarsi di mettere perfettamente in squadra e a piombo il telaio. A questo punto fissare il tutto dall'interno della struttura mediante viti autofilettanti. (nel caso di vani non eccessivamente grandi è possibile eseguire il fissaggio mediante schiume poliuretaniche espansive, il tutto a discrezione dell'impresa).

NB Nel caso di Vano Filomuro con telaio su tre lati, lo stesso andrà posato a filo del pavimento finito.

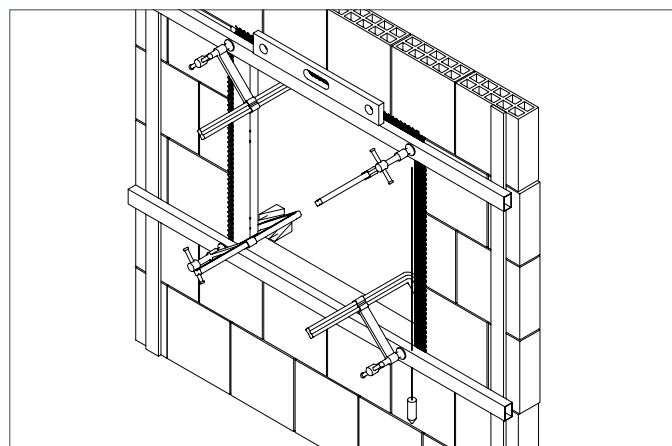
**PASSAGGIO 3**

Pannellare la struttura con lastre in cartongesso arrivando fino a filo telaio del Vano Filomuro e a seconda delle esigenze stuccare le eventuali fughe mediante metodo classico o sigillanti verniciabili. A questo punto è possibile verniciare la parete e il telaio con la stessa pittura. (Per un maggior aggrappaggio della pittura sul telaio di alluminio, si consiglia l'applicazione di un Primer).



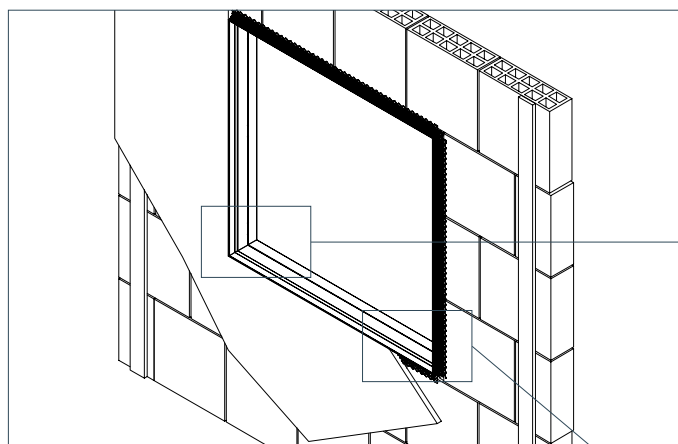
**PASSAGGIO 1**

Predisporre il Vano Filomuro per accogliere il telaio del prodotto secondo le dimensioni di ingombro riportate nelle pagine precedenti. (si consiglia una luce di introduzione di 10mm lungo tutto il perimetro, ma tale dimensione è a discrezione dell'impresa a seconda delle esigenze di cantiere).

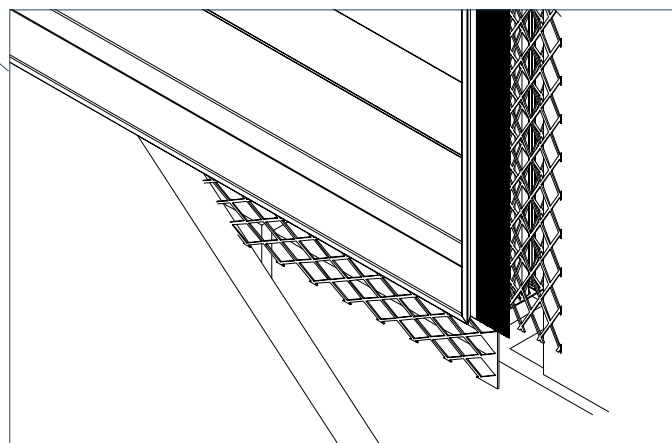
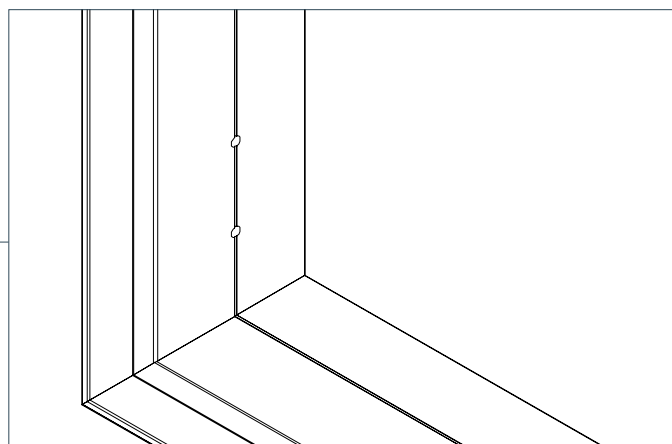
**PASSAGGIO 2**

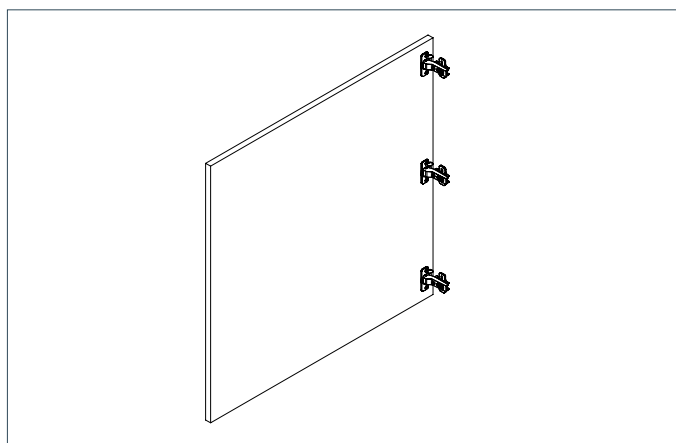
Inserire il Vano Filomuro nel suo alloggiamento e posizionarlo perfettamente in squadra, a piombo e allineato alla parete finita. Fissarlo mediante morsetti. (nel caso di vani non eccessivamente grandi è possibile eseguire un primo fissaggio mediante schiume poliuretatiche espansive, il tutto a discrezione dell'impresa). Una volta accertata la corretta posizione fissare il telaio con punti in calce lungo il perimetro.

NB Nel caso di Vano Filomuro con telaio su tre lati, lo stesso andrà posato a filo del pavimento finito.

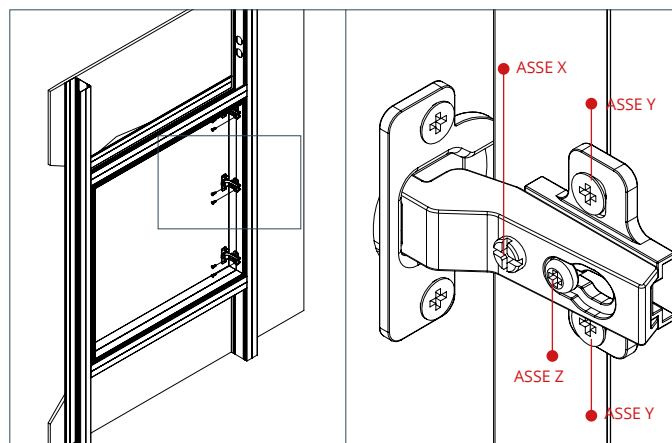
**PASSAGGIO 3**

Intonacare a questo punto nel modo tradizionale fino al pareggio del muro finito, avendo cura di assicurare il perfetto inserimento della malta cementizia lungo il perimetro del telaio onde evitare successive setolature. A questo punto è possibile verniciare la parete e il telaio con la stessa pittura. (Per un maggior aggrappaggio della pittura sul telaio di alluminio, si consiglia l'applicazione di un Primer).

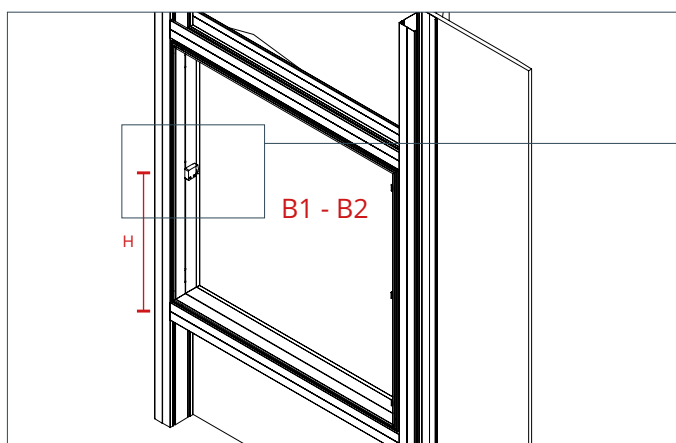


**PASSAGGIO 1**

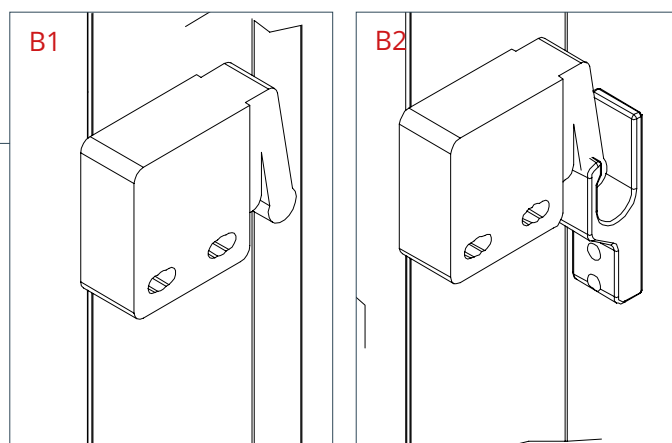
Inserire le cerniere nelle apposite fresate realizzate sul pannello e fissarle mediante viti fornite in dotazione.

**PASSAGGIO 2**

Fissare le cerniere al telaio del vano Filomuro utilizzando gli appositi fori predisposti sul telaio. Regolare la messa in squadra del pannello agendo sulle apposite viti di regolazione di cui sono dotate le cerniere come indicato (B1 - B2).

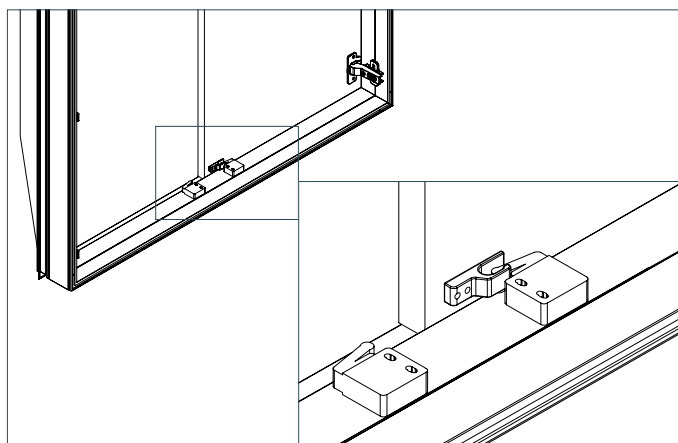
**PASSAGGIO 3**

Fissare la chiusura Push-Push all'altezza "H" desiderata.

**PASSAGGIO 4**

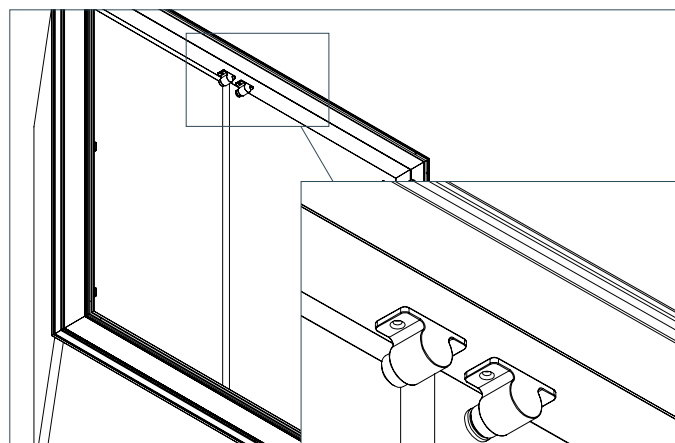
Fissare l'apposito aggancio per la chiusura Push-Push in modo che trattenga e rilasci l'anta in maniera corretta. Se necessario regolare nuovamente la messa in squadra del pannello.

NB Nel caso di anta grezza o con trattamento poliuretano da imbiancare con la stessa tinta muraria, sarà a discrezione del cliente la decisione di tingere il pannello una volta posato o meno a seconda della praticità.



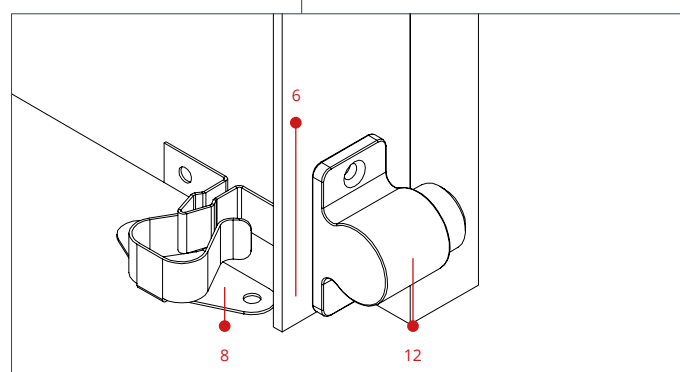
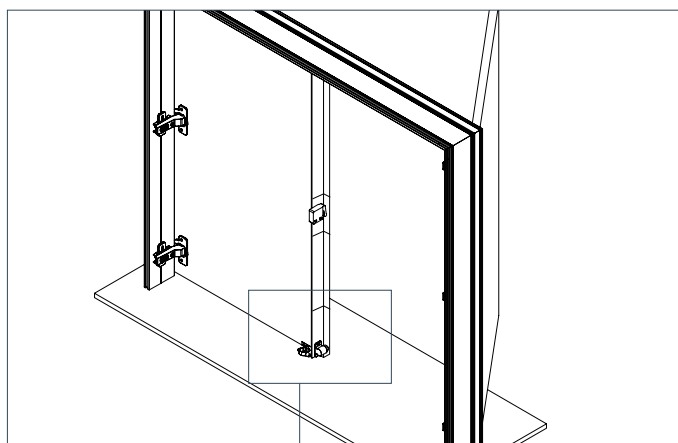
TELAIO SU 4 LATI - PASSAGGIO 1

Nel caso di Vano Filomuro a doppia anta con telaio perimetrale su quattro lati, verranno fornite 2 chiusure Push-Push da applicare sul traverso inferiore o su quello superiore a seconda della posizione a voi più comoda da azionare.



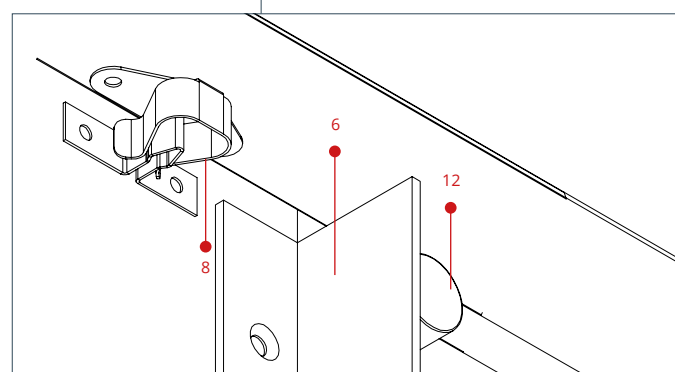
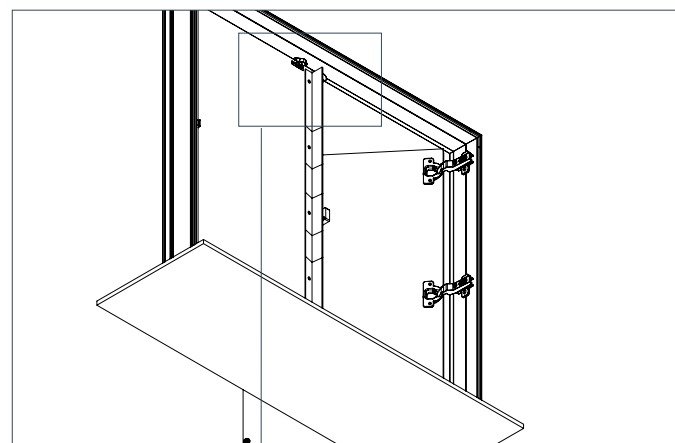
TELAIO SU 4 LATI - PASSAGGIO 2

In dotazione saranno poi forniti anche due magneti da applicare sul traverso opposto a quello dove avrete fissato la chiusura, per poter trattenere meglio le ante e per permettere una corretta planarità delle stesse.



TELAIO SU 3 LATI - PASSAGGIO 1

Nella versione anta doppia con telaio su tre lati, verrà fornita una chiusura Push-Push. Dovrà essere fissata all'apposito angolare in alluminio (6) fornito in dotazione, il quale andrà fissato a sua volta al pannello anta secondario, ovvero a quello che dovrà trattenere la chiusura delle ante.



Su tale pannello dovranno essere applicati due ferma pannelli (8) anch'essi forniti in dotazione. Per un corretto allineamento delle due ante saranno forniti anche due magneti regolabili (12) da applicare alle estremità dell'angolare in alluminio (6) o al traverso superiore e a pavimento.