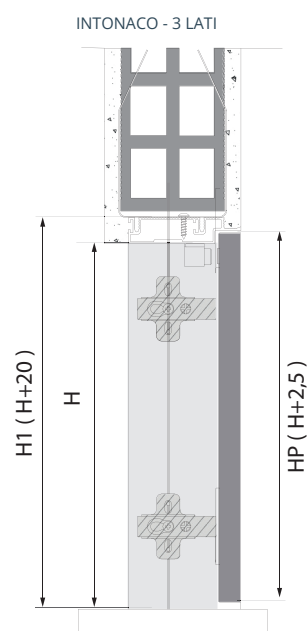
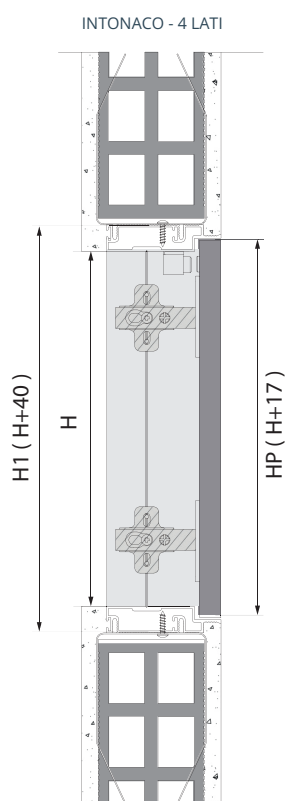
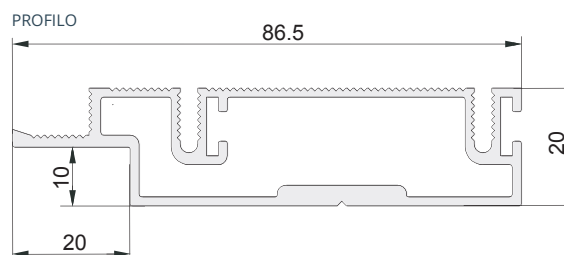
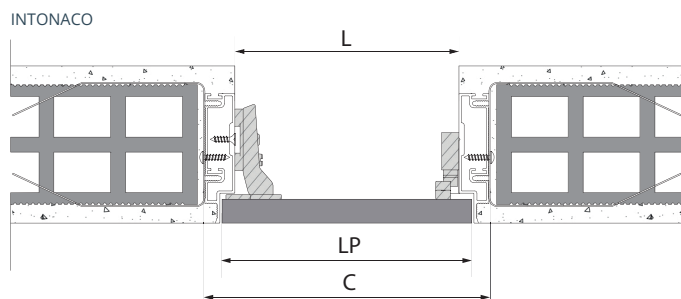


SCHEMA TECNICA

- i** Fornitura vano **AU sotto 1 metro**: telaio vano, pannello 18mm con fondo MDF, 1 push e 2 cerniere.
- Fornitura vano **AU sopra 1 metro**: telaio vano, pannello 18mm con fondo MDF, 3 cerniere, 1 push e 2 calamite.
- Fornitura vano **AD sotto 1 metro**: telaio vano, pannello 18mm con fondo MDF, 2 push, 2 calamite, 4 cerniere.
- Fornitura vano **AD sopra 1 metro**: telaio vano, pannello 18mm con fondo MDF, 1 push, 2 calamite, 2 ferma anta, 2 angolari di battuta, 6 cerniere.

Le forniture sopra 1 metro sia AU sia AD variano a seconda della dimensione.
Fornitura solo vano, senza pannello possibile su richiesta.



INGOMBRI *

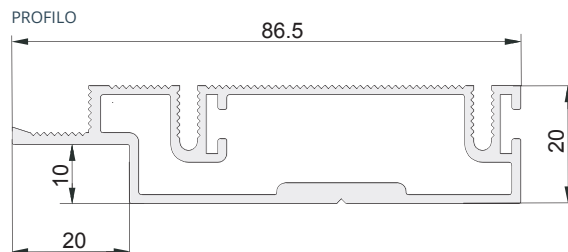
TELAIO	LUCE PASSAGGIO		MISURE PANNELLO		INGOMBRO	
	L	H	LP	HP	C	H1
3 Lati	600	1000	617	1002,5	640	1020
4 Lati	600	1000	617	1017	640	1040

* Le quote riportate in tabella sono indicative, al solo fine del calcolo delle misure di ingombro

SCHEMA TECNICA

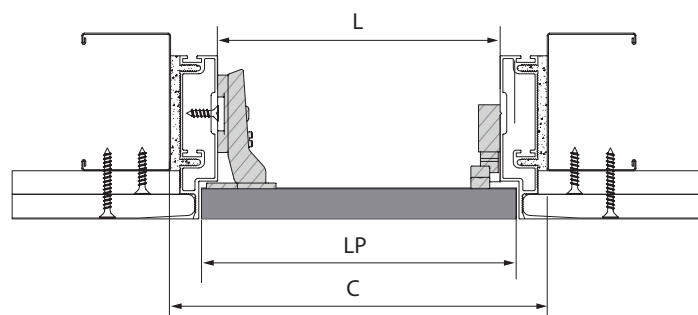
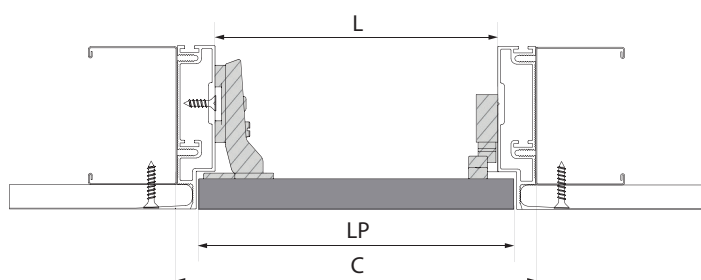
- i** Fornitura vano **AU sotto 1 metro**: telaio vano, pannello 18mm con fondo MDF, 1 push e 2 cerniere.
- Fornitura vano **AU sopra 1 metro**: telaio vano, pannello 18mm con fondo MDF, 3 cerniere, 1 push e 2 calamite.
- Fornitura vano **AD sotto 1 metro**: telaio vano, pannello 18mm con fondo MDF, 2 push, 2 calamite, 4 cerniere.
- Fornitura vano **AD sopra 1 metro**: telaio vano, pannello 18mm con fondo MDF, 1 push, 2 calamite, 2 ferma anta, 2 angolari di battuta, 6 cerniere.

Le forniture sopra 1 metro sia AU sia AD variano a seconda della dimensione.
Fornitura solo vano, senza pannello possibile su richiesta.



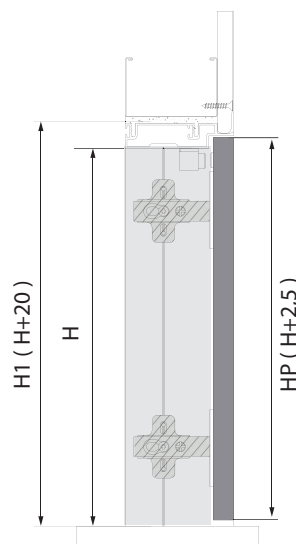
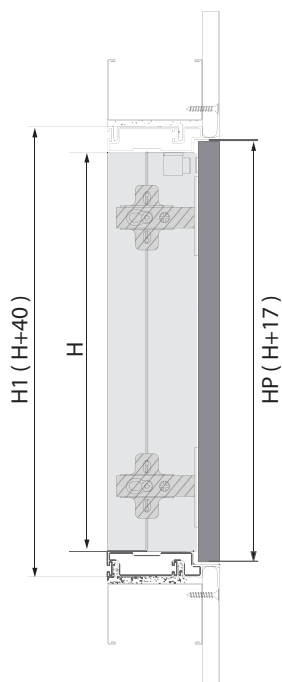
CARTONGESSO - UNA LASTRA

CARTONGESSO - DOPPIA LASTRA



CARTONGESSO - 4 LATI

CARTONGESSO - 3 LATI



INGOMBRI *

TELAIO	LUCE PASSAGGIO		MISURE PANNELLO		INGOMBRO	
	L	H	LP	HP	C	H1
3 Lati	600	1000	617	1002,5	640	1020
4 Lati	600	1000	617	1017	640	1040

* Le quote riportate in tabella sono indicative, al solo fine del calcolo delle misure di ingombro