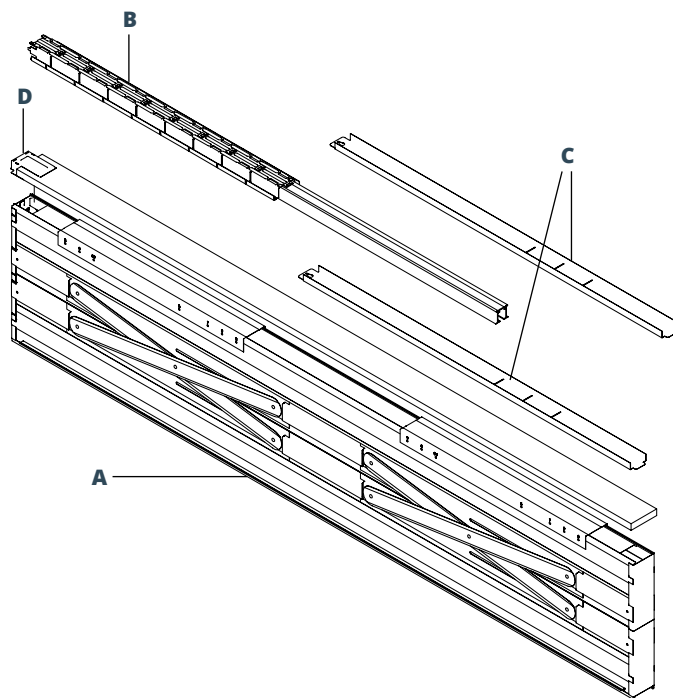




Compres c'est le contre-châssis q'on permet d'avoir 4 tailles differentes très simplement et en peu de temps.

## CONTENU DU COLIS

- A** Caisson métallique extensible mm 600/900
- B** Guide coulissante mm 600/900
- C** Barres d'alignement
- D** Montant en bois
- E** Kit chariot kg 160
- F** Rivets pour les couvertures



## PRÉPARER LA GUIDE



**1** Couper le carter selon la taille dont on a besoin.



**2** Introduire le carter dans la guide supérieure jusqu'au trou de verrouillage. Bloquer le tout avec sa vis.

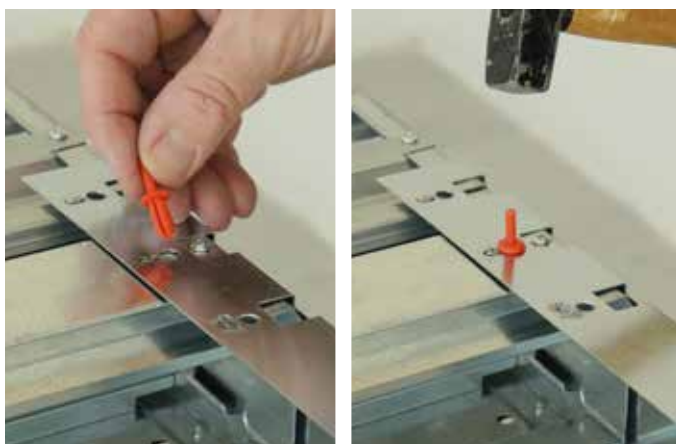


## ASSEMBLÉE

Cette partie de la couverture doit être tournée vers la masque frontale



**3** Positionner la couverture supérieure en correspondance du trou de la taille nécessaire. (Trous marqué pour couverture supérieure et inférieure)



**4** Introduire et bloquer le rivet. Répéter cette operation sur la couverture inferieure.

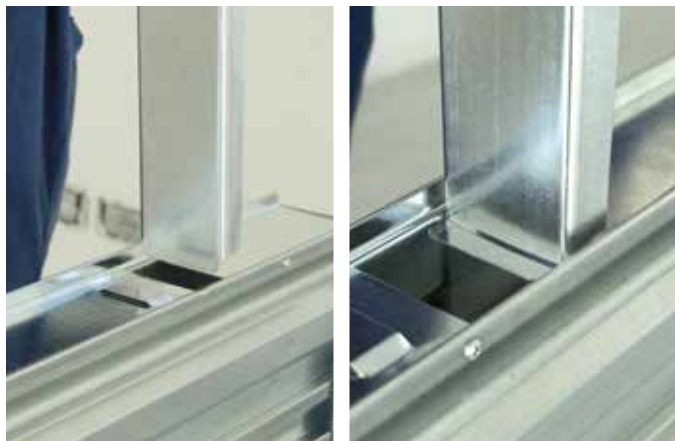


**5** Introduire la guide à coulisser jusqu'au bout et s'assurer qu'elle soit bloquée sur le caisson.

**OPTIONNEL:** Si la largeur est 600-700-800 on peut couper l'arrière de la guide.



**6** Plier la partie finale de la barre d'alignement.



**7** Introduire la barre d'alignement inferieure dans le caisson, selon la largeur choisie, e la bloquer dans le trou approprié. (Répéter cette operation pour la barre d'alignement centrale)



**8** Introduire le montant en bois dans la guide à coulisser et tourner les clips à l'aide d'une pince.



**9** Bloquer la barre d'alignement inferieure sur le montant en correspondance de sa vis. Répéter l'operation pour la barre d'alignement centrale.