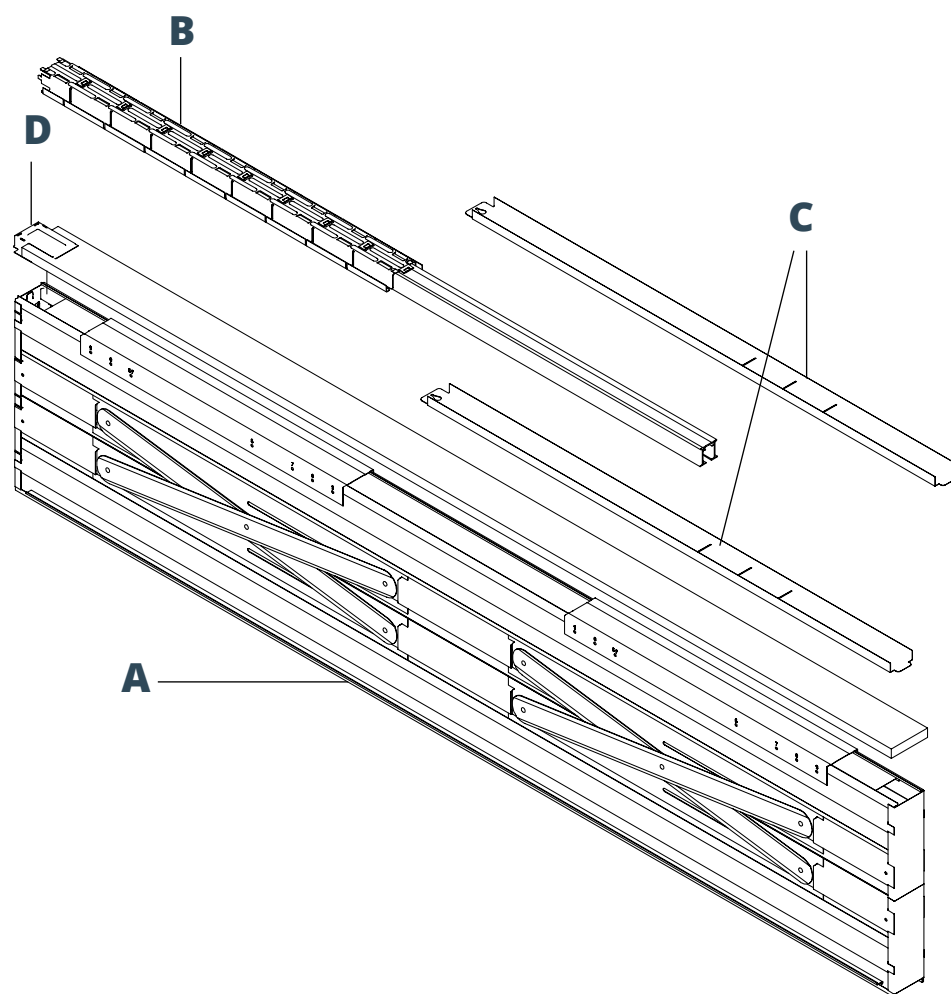




Compres permette la realizzazione di 4 diverse misure per le quali sono sufficienti semplici operazioni di pochi minuti

CONTENUTO CONFEZIONE

- A** Cassa metallica espandibile mm 600/900
- B** Guida modulare di scorrimento mm 600/900
- C** Barre di allineamento
- D** Montante di battuta
- E** Kit carrello kg 160
- F** Rivetti rapidi fissaggio coperchi



PREPARAZIONE GUIDA



1 Tagliare il carter della guida secondo la larghezza desiderata.

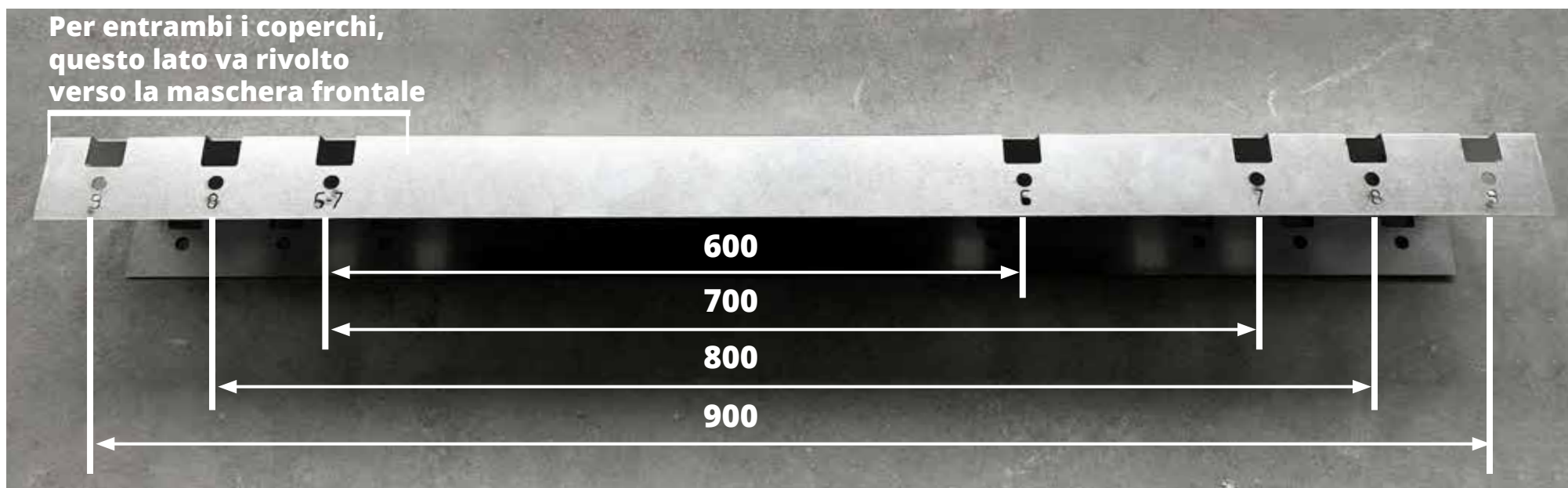


2 Inserire il carter nella guida superiore, fino in corrispondenza del foro di fissaggio, bloccare con l'apposita vite.

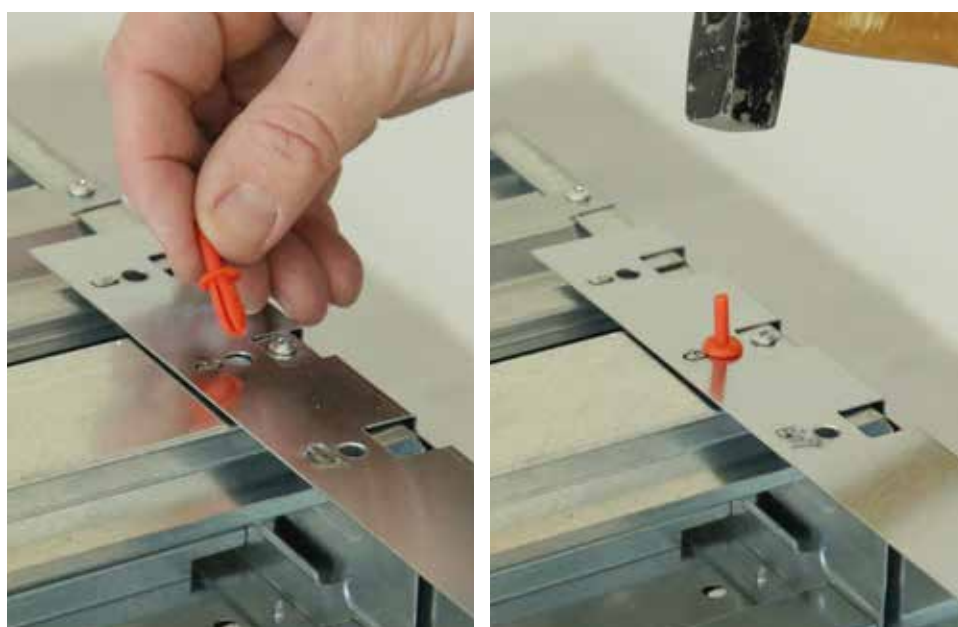


ASSEMBLAGGIO

Per entrambi i coperchi, questo lato va rivolto verso la maschera frontale



3 Posizionare il coperchio superiore in corrispondenza del foro della misura desiderata (riferimento misure per coperchio superiore e inferiore).



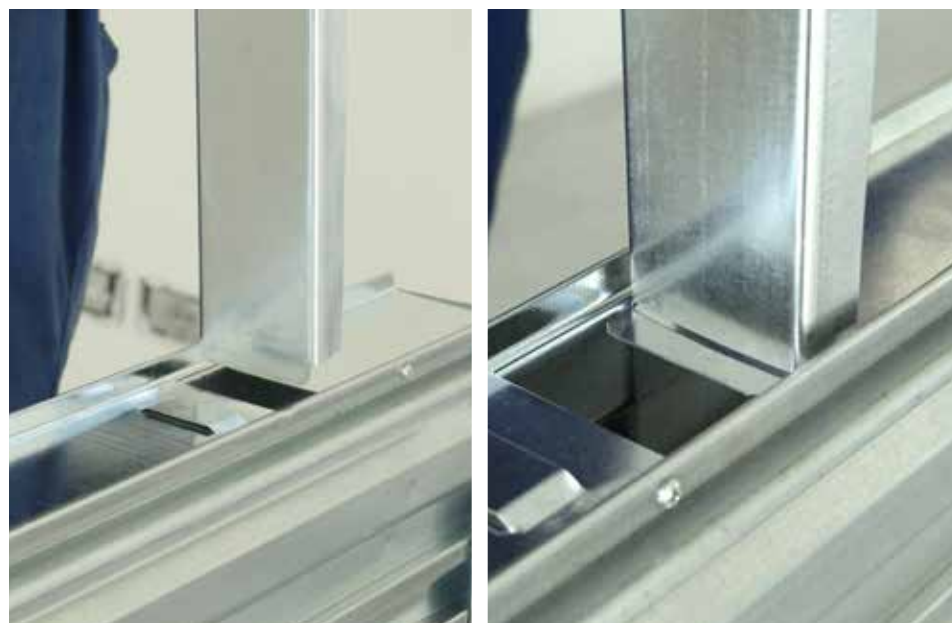
4 Inserire il rivetto e ribatterlo per fissarlo. Ripetere l'operazione sul cuperchio inferiore.



5 Inserire la guida di scorrimento fino in battuta e assicurarsi che la linguetta si blocchi sulla cassa.
FACOLTATIVO: In caso di misure 600-700-800 è possibile rimuovere la parte posteriore della guida.



6 Predisporre la barra di allineamento piegandone l'estremità.



7 Inserire la barra di allineamento inferiore all'interno della cassa metallica, secondo la larghezza desiderata, e fissarla nell'apposita asola. Ripetere l'operazione per la barra di allineamento centrale.



8 Inserire il terminale del montante in legno sulla guida di scorrimento e girare con una pinza/ribattere le clips di fissaggio.



9 Fissare la barra di allineamento inferiore sul montante in legno in corrispondenza dell'apposita vite, fissarla. Ripetere l'operazione per la barra di allineamento centrale.