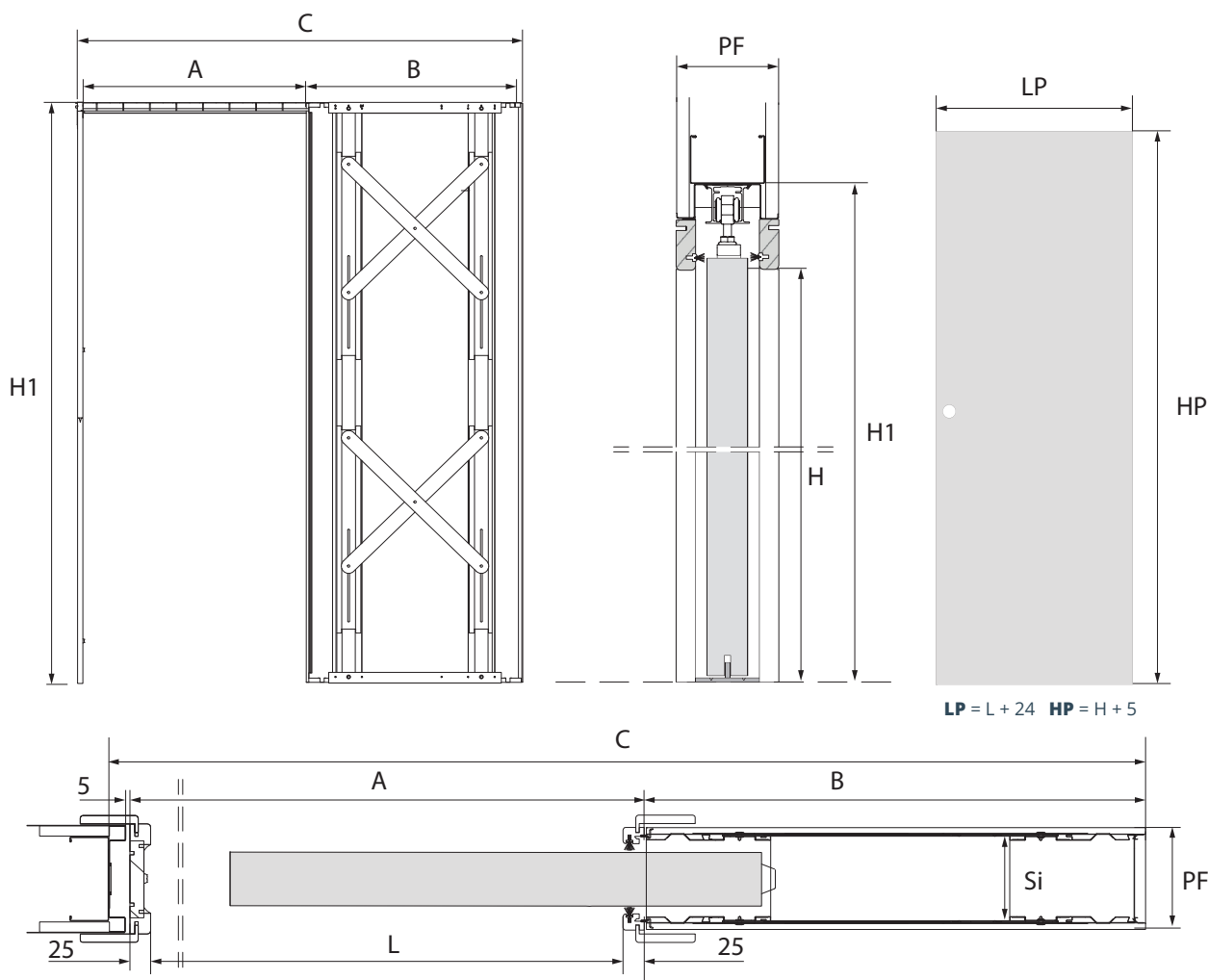


## SCHEDA TECNICA



**!** Complex anta doppia è realizzabile con il kit di giunzione.



## CARATTERISTICHE CARTONGESSO

SPESSORE PAR ETE PF	SEDE INTERNA SI	SPESSORE PANNELLO
100mm	53mm	max 40mm

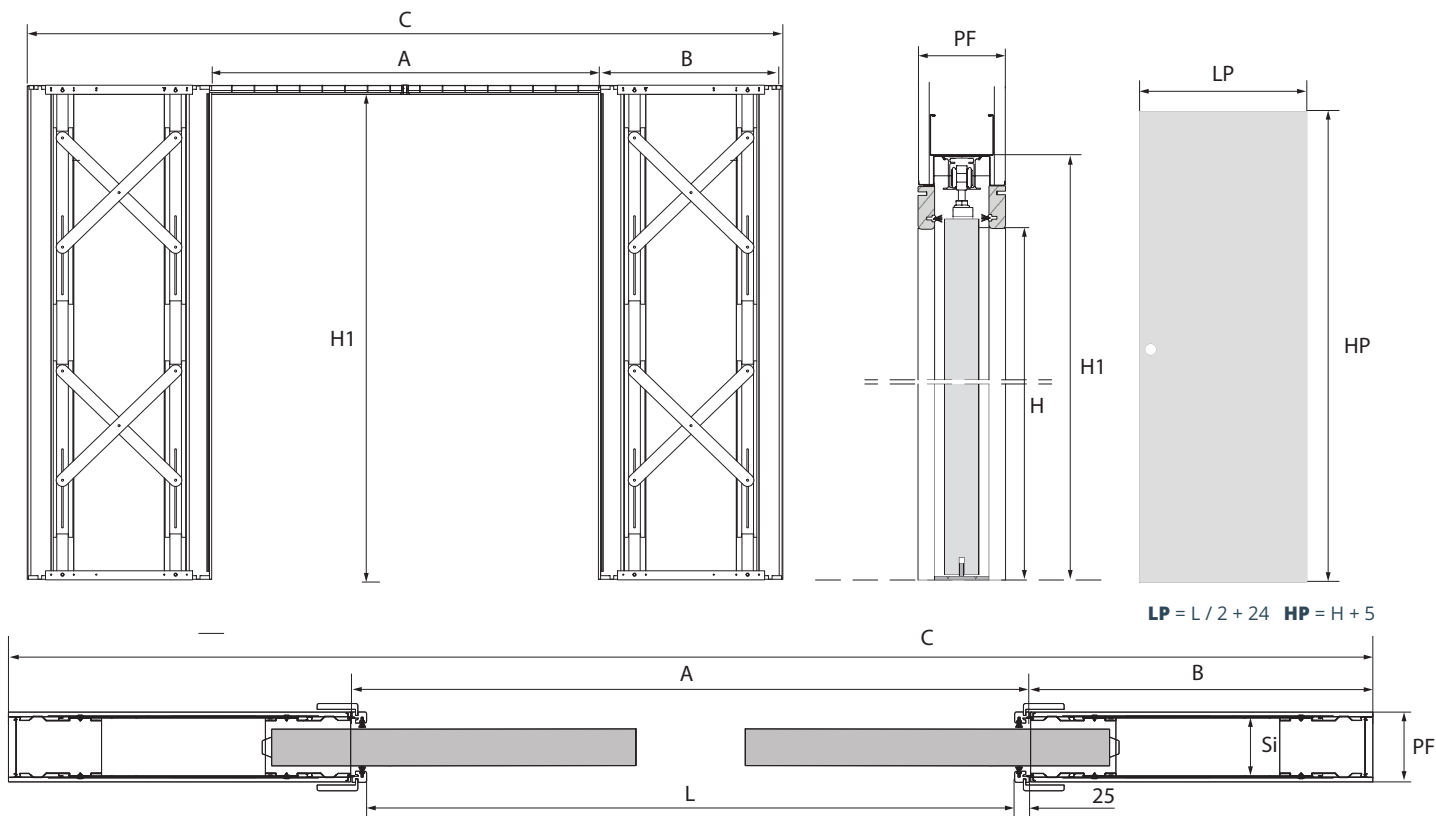
## DIMENSIONI E INGOMBRI ANTA UNICA

LUCE PASSAGGIO L x H	INGOMBRO C x H1	A	B
600 x 2100	1275 x 2185	655	620
700 x 2100	1475 x 2185	755	720
800 x 2100	1675 x 2185	855	820
900 x 2100	1875 x 2185	955	920
-	-	-	-
-	-	-	-
-	-	-	-

## SCHEMA TECNICA



! Compres anta doppia è realizzabile con il kit di giunzione.



## CARATTERISTICHE CARTONGESSO

SPESSORE PAR ETE PF	SEDE INTERNA SI	SPESSORE PANNELLO
100mm	53mm	max 40mm

## DIMENSIONI E INGOMBRI ANTA DOPPIA

LUCE PASSAGGIO L x H	INGOMBRO C x H1	A	B
1200 x 2100	2490 x 2185	1250	620
1400 x 2100	2890 x 2185	1450	720
1600 x 2100	3290 x 2185	1650	820
1800 x 2100	3690 x 2185	1850	920
-	-	-	-
-	-	-	-
-	-	-	-