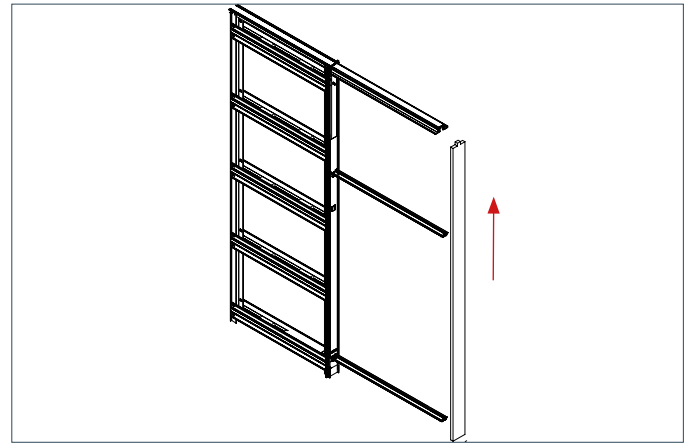
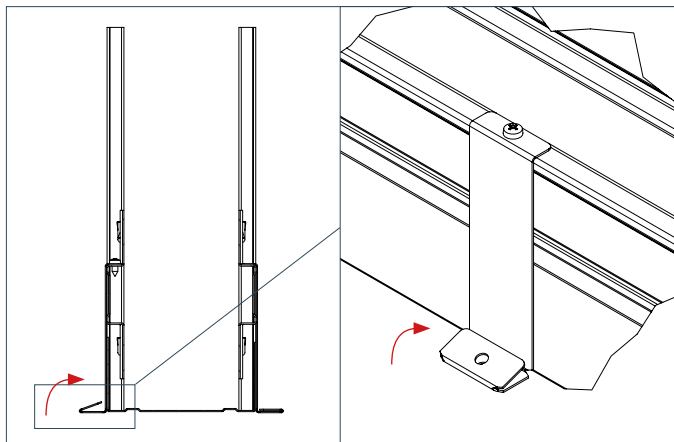


Inserire la guida superiore e i distanziali nelle apposite sedi

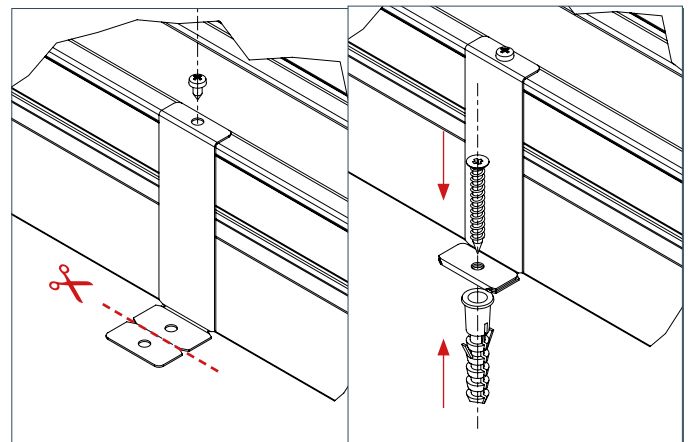


Inserire la guida superiore nel motante di abete

IN CASO DI UTILIZZO PROFILO GUIDA PER CARTONGESSO (FISSAGGIO ESTERNO):

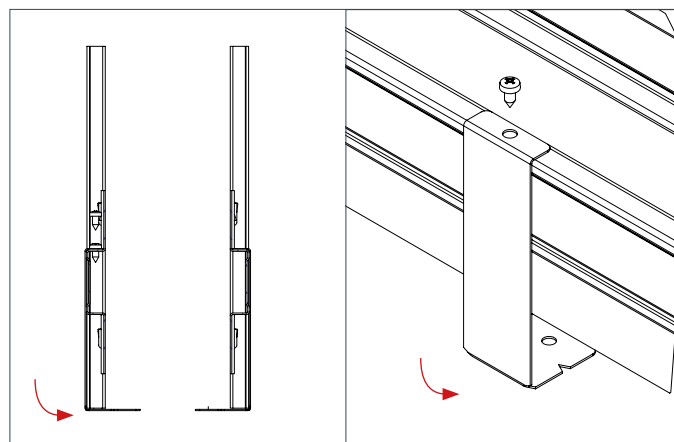


Posizionare i piedini per fissaggio a terra. Piegarli su sè stessi dal verso esterno.

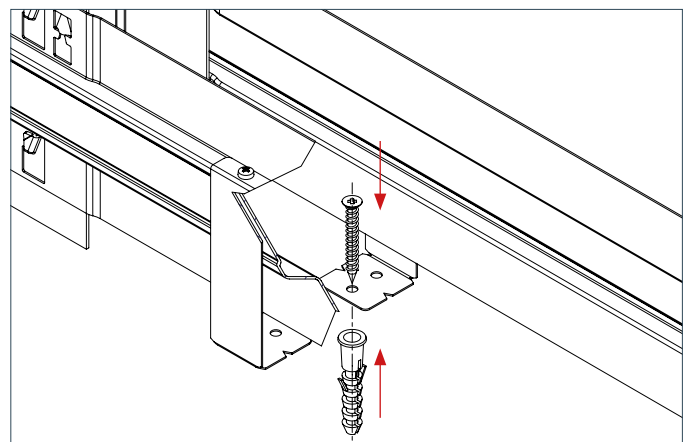


In alternativa alla piega è possibile tagliarli lungo la linea indicata. Successivamente fissarli

IN CASO DI NON UTILIZZO PROFILO GUIDA PER CARTONGESSO (FISSAGGIO INTERNO):

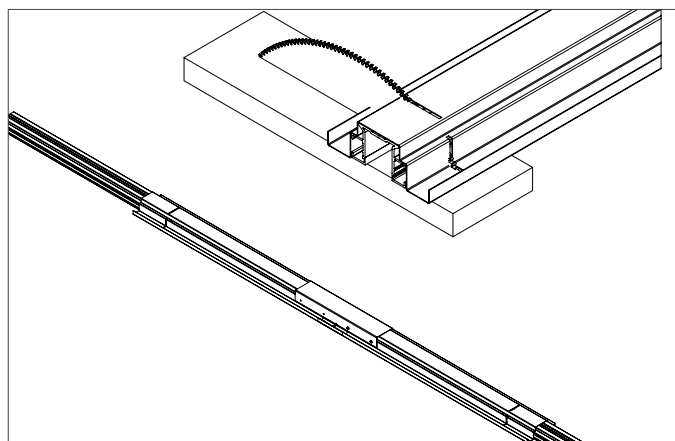


Posizionare i piedini per fissaggio a terra. Piegarli su sè stessi dal lato interno.

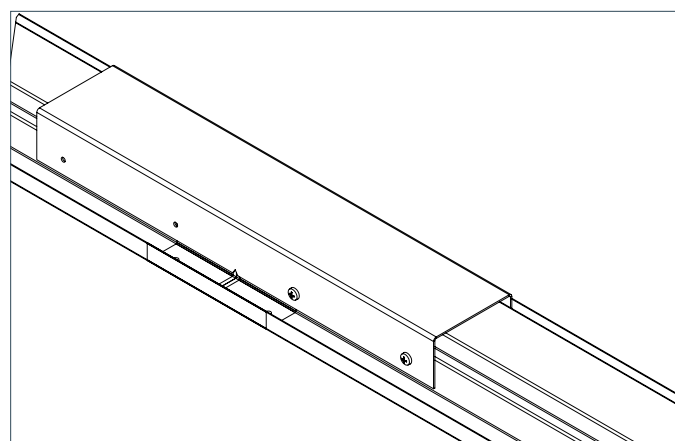


Fissarli.

KIT DI GIUNZIONE ANTA DOPPIA



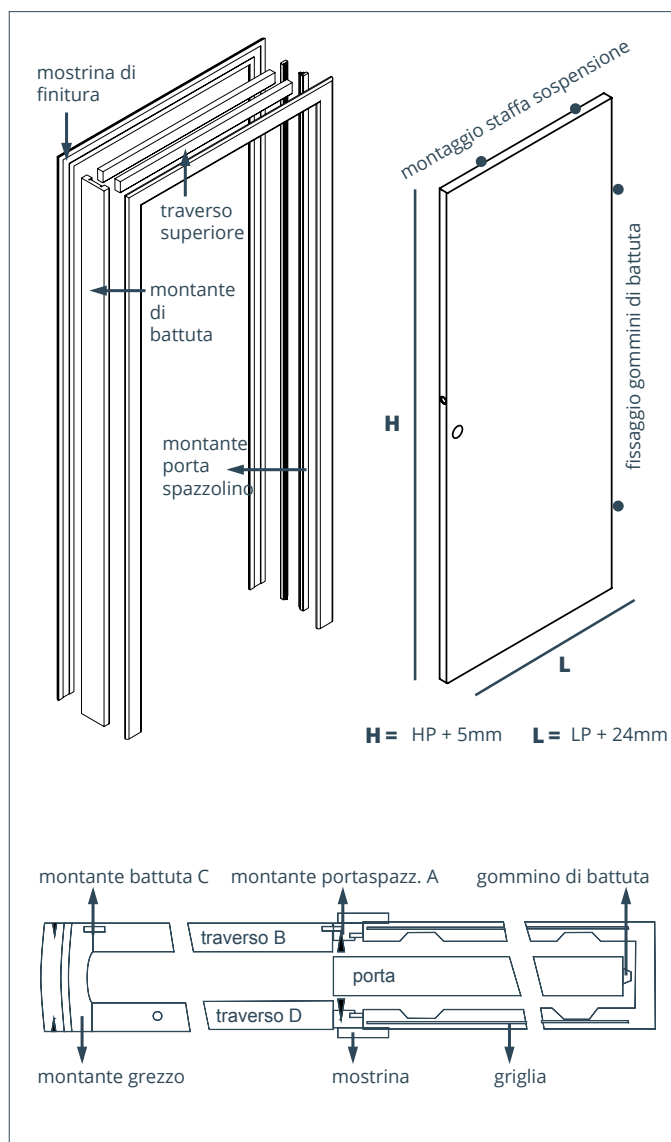
Per realizzare un controte laio anta doppia da due controtelai anta unica, tagliare le guide di 45mm per parte tenendo come riferimento lo scavo predisposto sulla lamiera. Si consiglia di fissare con ulteriori viti la guida e la lamiera di sostegno nella parte anteriore.

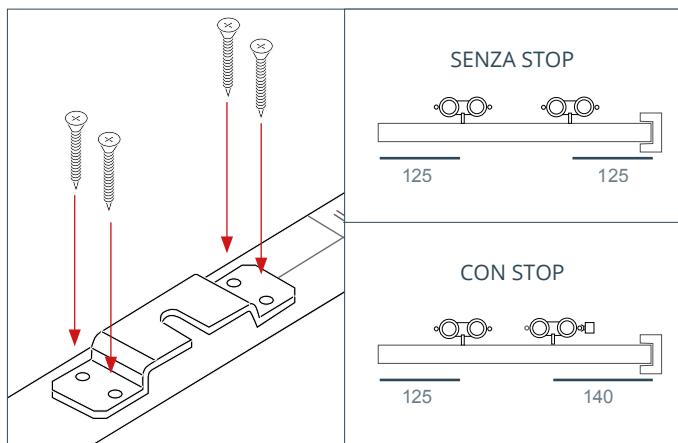


Portare a battuta le due guide all'interno della lamiera di giunzione, facendo aderire le stesse sulla mezzeria della lamiera di giunzione, segnalata con l'apposito riferimento triangolare. Fissare tutto con le apposite viti.

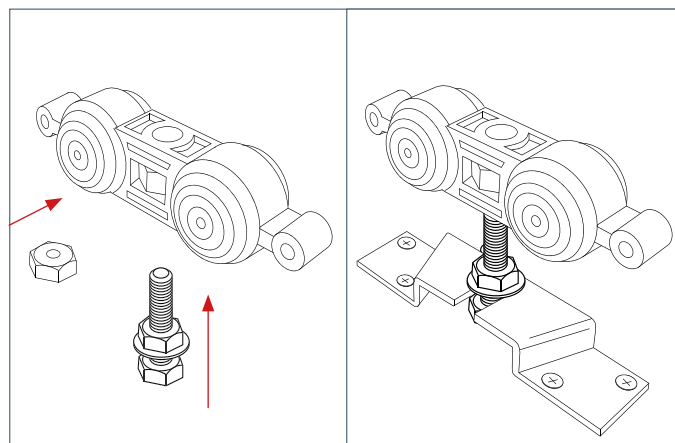
MONTAGGIO PORTA

- Togliere la lamiera frontale e pulire accuratamente l'interno del cassonetto. Posizionare la guida inferiore al centro del cassonetto e fissarla. (vedi montaggio nasello) Inserire i montanti A posta spazzolino nelle apposite lamelle e, dopo avere forato montante e lamiera, fissare con viti autofilettanti di lunghezza non superiore a mm16.
- Fissare le staffe di sospensione alla porta tenendo rivolte le asole di introduzione carrelli verso il traverso D.
- Fissare i gommini di battuta sul retro della porta dopo aver introdotto i carrelli nella guida dell'apposita fresatura, agganciarvi la porta, regolare l'altezza e controllare che lo scorrimento sia regolare.
- Inserire per primo il traverso opposto all'asola della staffa di sospensione per poter eventualmente registrare nuovamente l'anta. Posizionare anche il secondo traverso e fissarlo con delle viti nella parte inferiore.
- Inserire a questo punto il montante di battuta C dotato di staffe, controllando la perpendicolarità rispetto alla porta prima di fissarlo.
- Per smontare la porta basterà togliere il traverso D chiudere quasi completamente la porta verso il montante di battuta C e dopo averla sganciata dai carrelli tirare a sè fino all'estrazione.

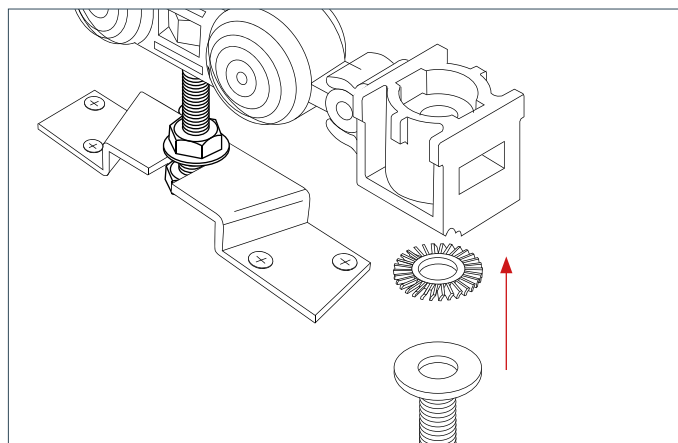




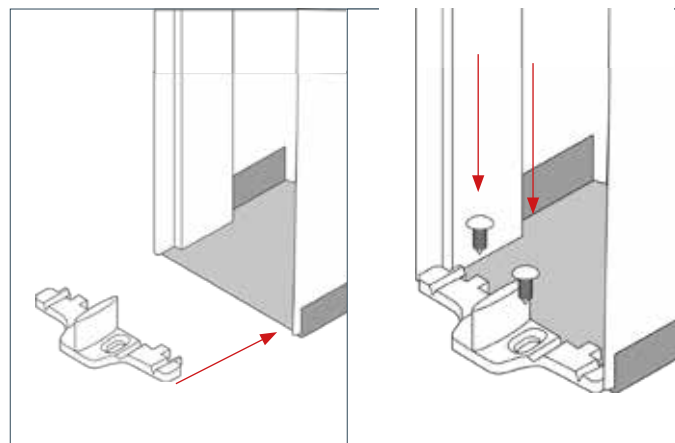
MONTAGGIO STAFFA



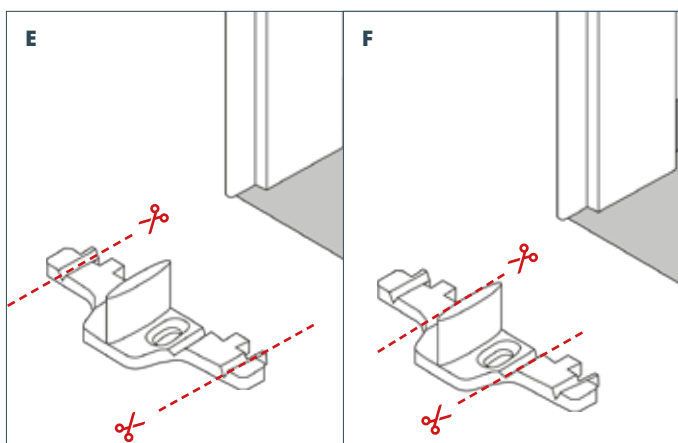
MONTAGGIO CARRELLO - PASSAGGIO 1



MONTAGGIO CARRELLO - PASSAGGIO 2



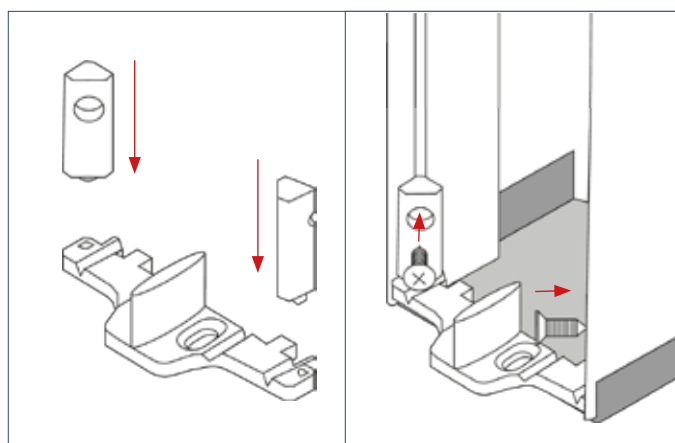
MONTAGGIO NASELLO - CASO 1



MONTAGGIO NASELLO - CASO 2

E Per intonaco 90 mm e cartongesso 100 mm tagliare lungo la linea indicata prima di procedere all'applicazione

F Per intonaco 125 / 145 mm tagliare lungo la linea indicata prima di procedere all'applicazione



MONTAGGIO NASELLO - FACOLTATIVO

È anche possibile fissare il nasello direttamente sulla cassa.