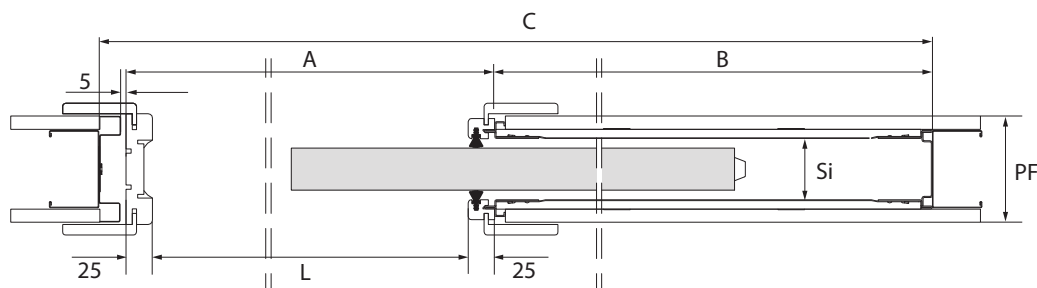
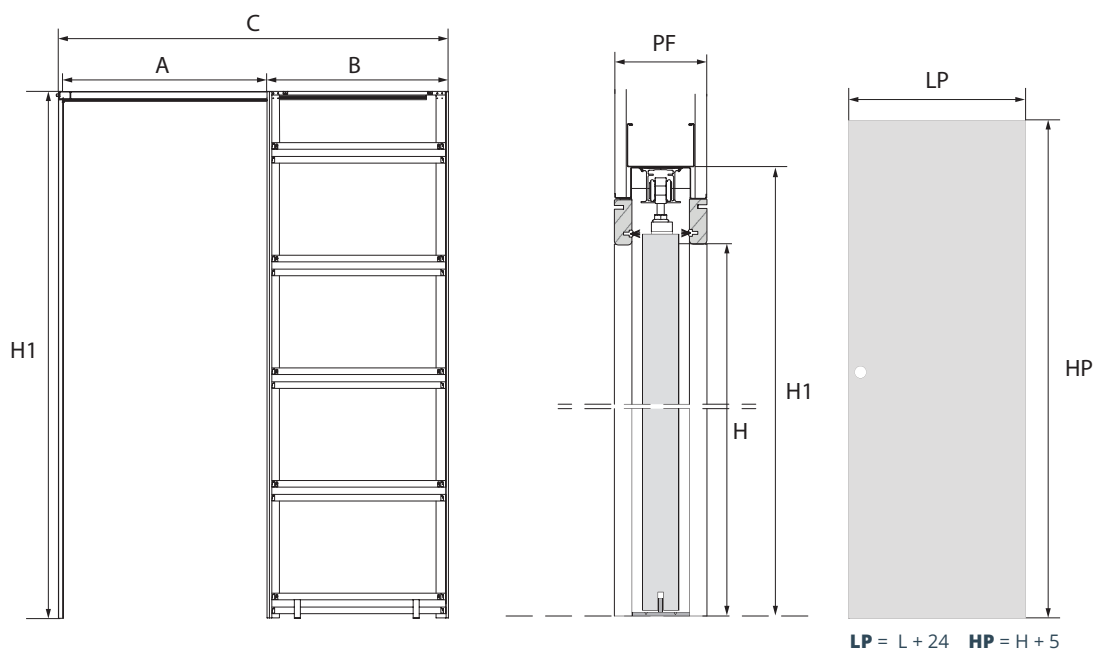


## SCHEDA TECNICA



Se l'anta venisse ordinata in un secondo momento, è **NECESSARIO** rilevare in cantiere l'esatta luce (L e H), e comunicarla in fase di ordine.



### CARATTERISTICHE INTONACO

SPESSORE PARETE PF	SEDE INTERNA SI	SPESSORE PANNELLO
-	-	-
-	-	-
-	-	-
-	-	-

### CARATTERISTICHE CARTONGESSO

SPESSORE PARETE PF	SEDE INTERNA SI	SPESSORE PANNELLO
100mm	70mm	max 55mm
-	-	-
-	-	-
-	-	-

### DIMENSIONI E INGOMBRI ANTA UNICA

LUCE PASSAGGIO L x H	INGOMBRO C x H1	A	B
600 x 2100	1280 x 2185	655	600
700 x 2100	1480 x 2185	755	700
800 x 2100	1680 x 2185	855	800
900 x 2100	1880 x 2185	955	900
-	-	-	-
-	-	-	-
-	-	-	-

## SCHEDA TECNICA



KIT DI GIUNZIONE



HANDY



KIT CHIUDI FACILE



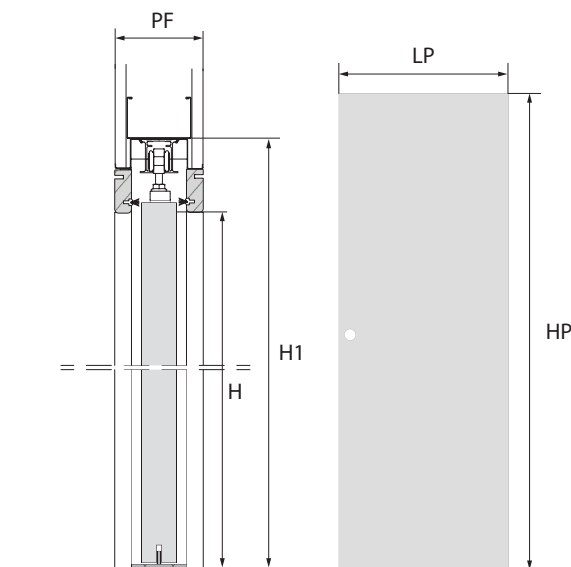
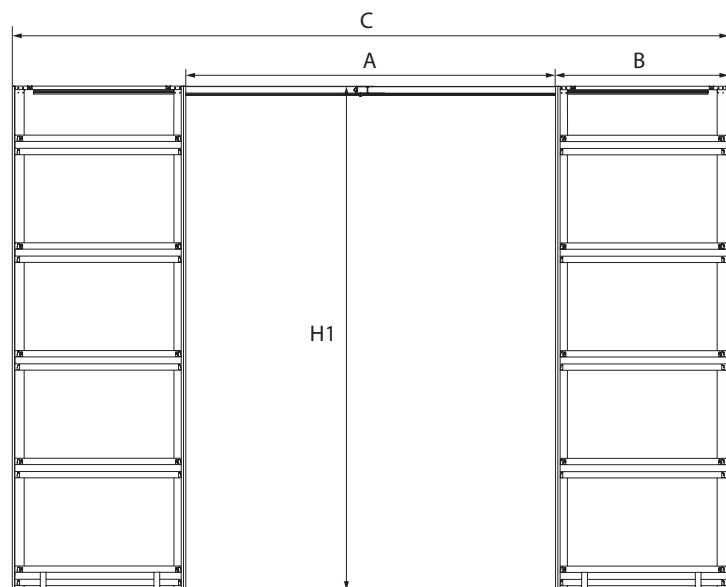
APERTURA SIMULTANEA



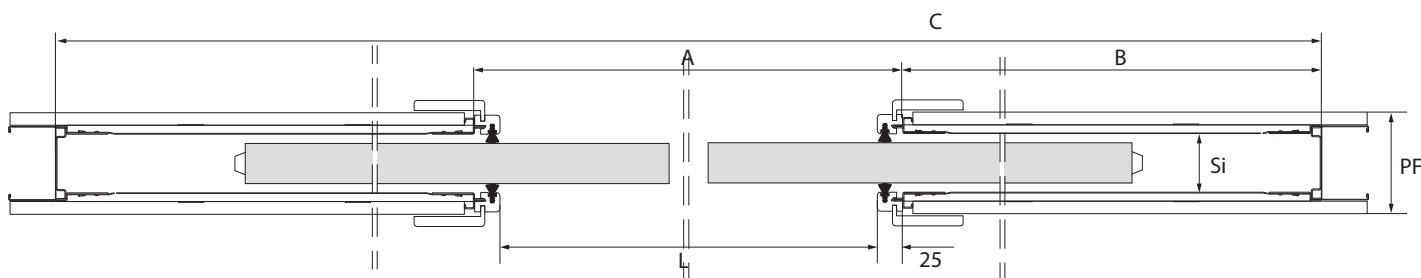
L'anta doppia è realizzabile con il kit di trasformazione.



Se l'anta venisse ordinata in un secondo momento, è **NECESSARIO** rilevare in cantiere l'esatta luce (L e H), e comunicarla in fase di ordine.



$LP = L / 2 + 24$     $HP = H + 5$



### CARATTERISTICHE INTONACO

SPESSORE PARETE PF	SEDE INTERNA SI	SPESSORE PANNELLO
-	-	-
-	-	-
-	-	-
-	-	-

### CARATTERISTICHE CARTONGESSO

SPESSORE PARETE PF	SEDE INTERNA SI	SPESSORE PANNELLO
100mm	70mm	max 55mm
-	-	-
-	-	-
-	-	-

### DIMENSIONI E INGOMBRI ANTA DOPPIA

LUCE PASSAGGIO L x H	INGOMBRO C x H1	A	B
1200 x 2100	2455 x 2185	1250	600
1400 x 2100	2855 x 2185	1450	700
1600 x 2100	3255 x 2185	1650	800
1800 x 2100	3655 x 2185	1850	900
-	-	-	-
-	-	-	-
-	-	-	-