

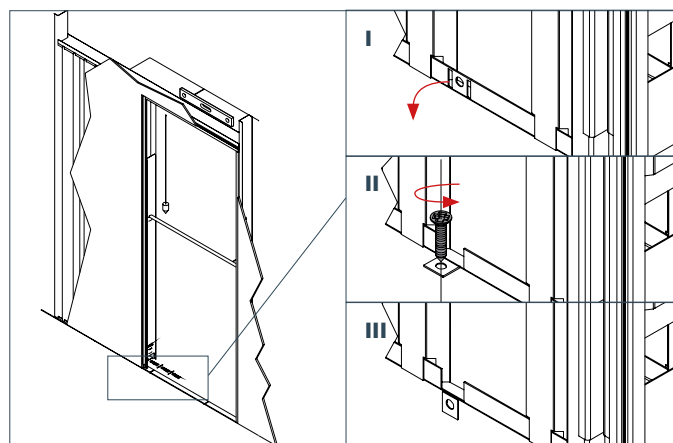
POSA IN OPERA INTONACO

SU PAVIMENTI ESISTENTI:

Appoggiare il Controtelaio sul pavimento in linea con la parete da costruire. Verificando il piombo ed il piano, in caso di discordanza con il piombo dare la precedenza al piano. Aprire le zanche di muratura posta sul montante di battuta in legno e sul lato della cassa metallica del Controtelaio.

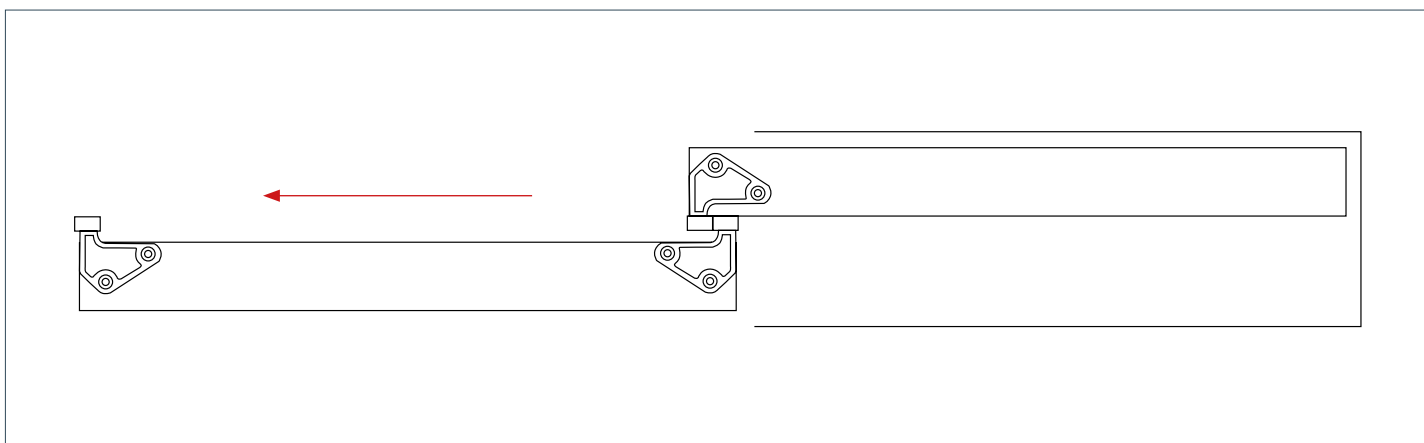
SU PAVIMENTI DA COSTRUIRE:

Allineare il Controtelaio alla parete da costruire. Spessorarlo sotto affinché la base sia in linea con il piano finito del pavimento. Eseguire con scrupolo questa operazione perché se il Controtelaio venisse posato ad una altezza superiore al piano finito del pavimento, a porta montata la luce sotto risulterebbe eccessiva. Procedere quindi all'intonaco; la prima passata di circa un centimetro, appena asciugata dare una secondo mano a pareggio del telaio per poi rasare come uso locale. È possibile migliorare la stabilità della cassa fissandola al pavimento mediante le apposite flange. (I - II - III)



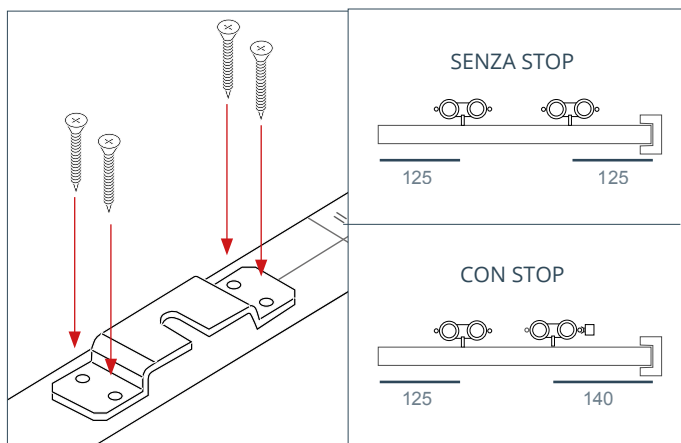
POSA IN OPERA CARTONGESSO

Appoggiare il Controtelaio sul pavimento in linea con la parete da costruire. Verificando il piombo ed il piano, in caso di discordanza con il piombo dare la precedenza al piano. Accostare al montante in legno un distanziale a U per cartongesso, fissarlo poi al pavimento ed al montante stesso. Eseguire la stessa operazione sul lato del cassonetto metallico fissando il distanziale al pavimento e sulla parte superiore del Controtelaio in corrispondenza del traverso. Installare un ulteriore distanziale ad U sulla parte superiore del controtelaio e fissarlo al coperchio dello stesso facendo attenzione a non posizionarlo in corrispondenza della guida in alluminio. Fissare la lastra di cartongesso con viti auto filettanti assicurandosi che le viti coincidano con la parte cava del cassonetto. La lunghezza massima consentita per le viti sono di mm.20, considerando uno spessore lastra massimo di 12.5 mm. È possibile migliorare la stabilità della cassa fissandola al pavimento mediante le apposite flange. (I - II - III)

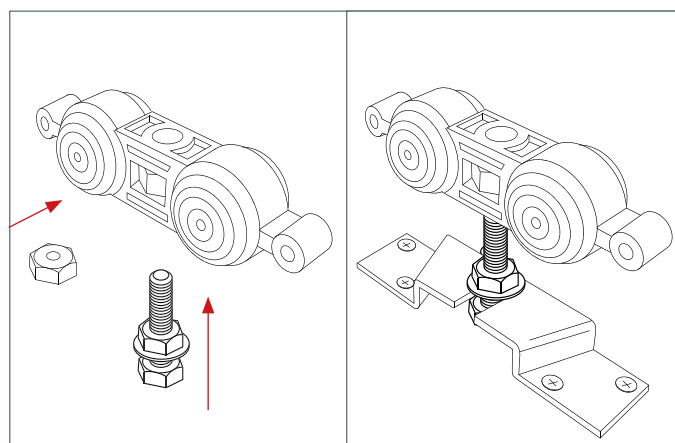


FISSAGGIO DELLE STAFFE DI TRASCINAMENTO

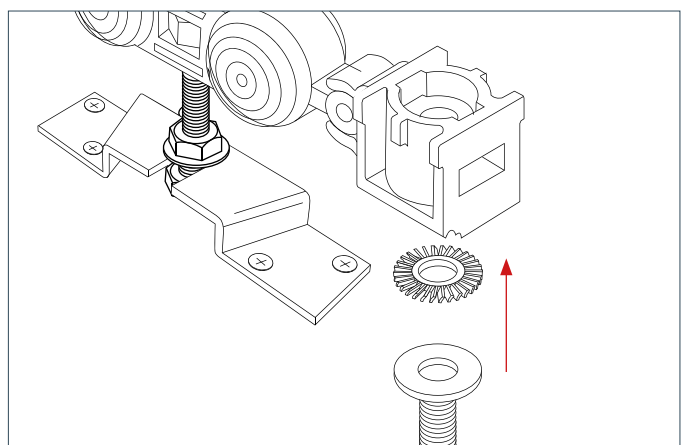
Fissare i tasselli di trascinamento come nella figura indicata, affinché dopo la fuoriuscita della prima porta, sia conseguentemente trascinata la seconda.



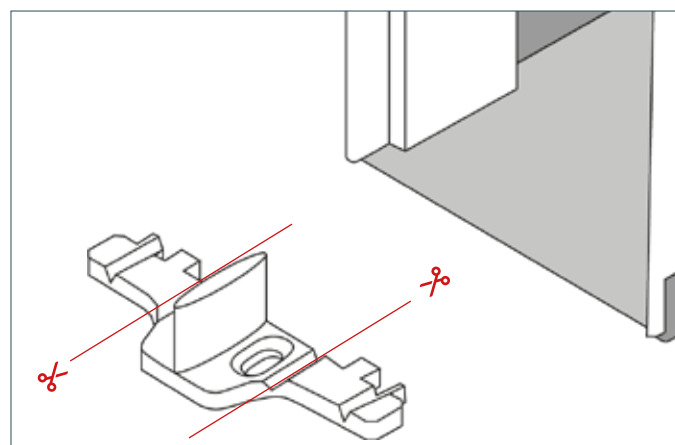
MONTAGGIO STAFFA



MONTAGGIO CARRELLO - PASSAGGIO 1

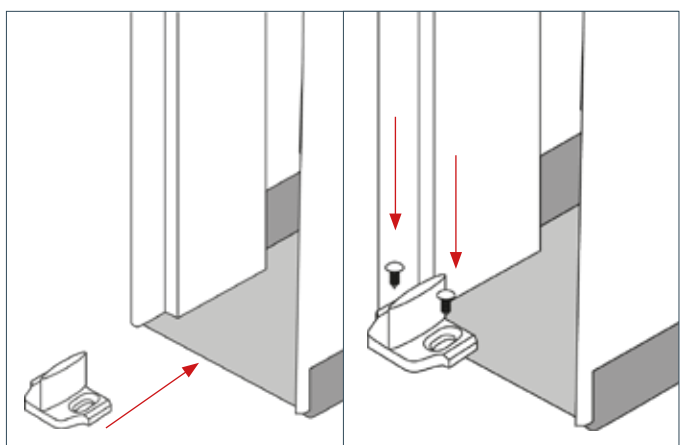


MONTAGGIO CARRELLO - PASSAGGIO 2



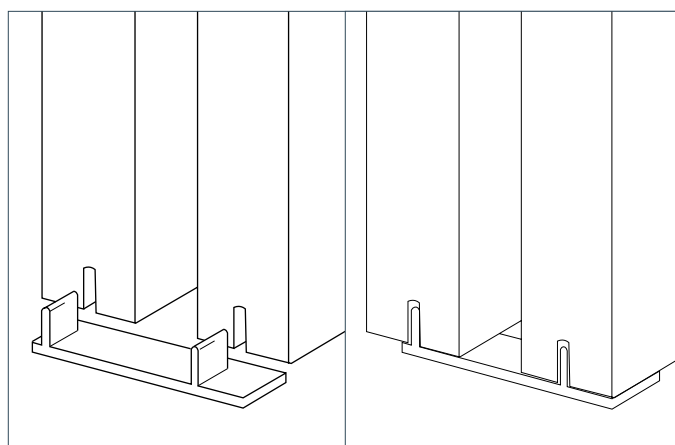
MONTAGGIO NASELLO - CASO 1

Tagliare lungo la linea indicata prima di procedere all'applicazione



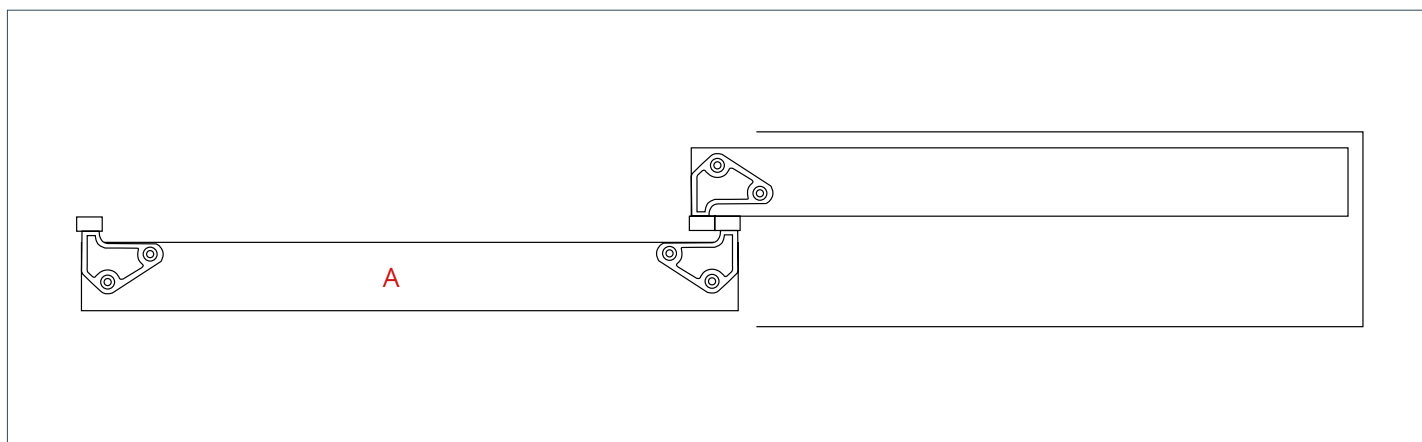
MONTAGGIO NASELLO - CASO 2

Il nasello inferiore per l'anta secondaria dovrà essere tagliato a misura, posizionato sul pavimento, appoggiato sulla base del coperchio, fissato con i tappi di sospensione.



MONTAGGIO NASELLO - FACOLTATIVO

Fissare sulla parte inferiore del pannello porta che dovrà uscire per secondo, il doppio nasello di guida inferiore, come nella figura qui a destra.



MONTAGGIO PORTA

NB Nel procedere con il montaggio pannelli porta, si dovrà inserire come prima la porta contrassegnata con la lettera A.

Successivamente procedere con la seconda, come da modalità descritte di seguito nella parte inferiore di questo foglio.

MONTAGGIO PORTA

- Togliere la lamiera frontale e pulire accuratamente l'interno del cassonetto. Posizionare la guida inferiore al centro del cassonetto e fissarla. (vedi montaggio nasello) Inserire i montanti A posta spazzolino nelle apposite lamelle e, dopo avere forato montante e lamiera, fissare con viti autofilettanti di lunghezza non superiore a mm16.
- Fissare le staffe di sospensione alla porta tenendo rivolte le asole di introduzione carrelli verso il traverso D.
- Fissare i gommini di battuta sul retro della porta dopo aver introdotto i carrelli nella guida dell'apposita fresatura, agganciarvi la porta, regolare l'altezza e controllare che lo scorrimento sia regolare.
- Inserire per primo il traverso opposto all'asola della staffa di sospensione per poter eventualmente registrare nuovamente l'anta. Posizionare anche il secondo traverso e fissarlo con delle viti nella parte inferiore.
- Inserire a questo punto il montante di battuta C dotato di staffe, controllando la perpendicolarità rispetto alla porta prima di fissarlo.
- Per smontare la porta basterà togliere il traverso D chiudere quasi completamente la porta verso il montante di battuta C e dopo averla sganciata dai carrelli tirare a sé fino all'estrazione.

