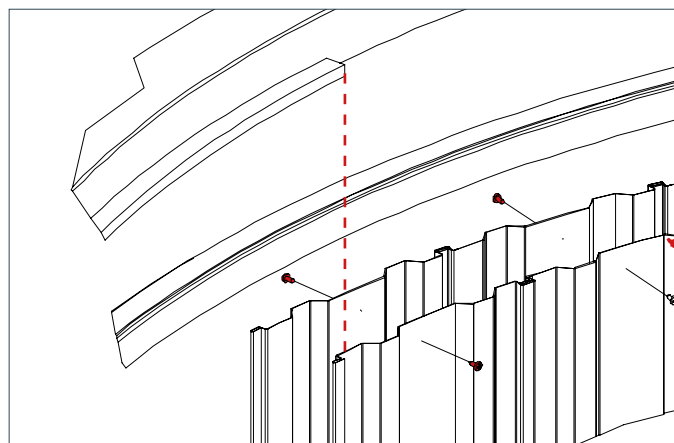
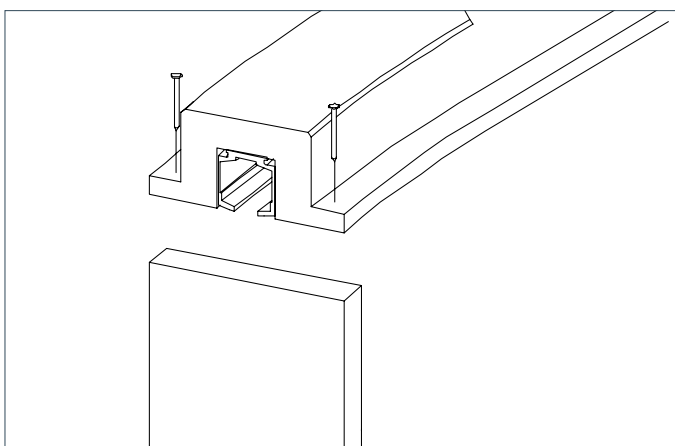


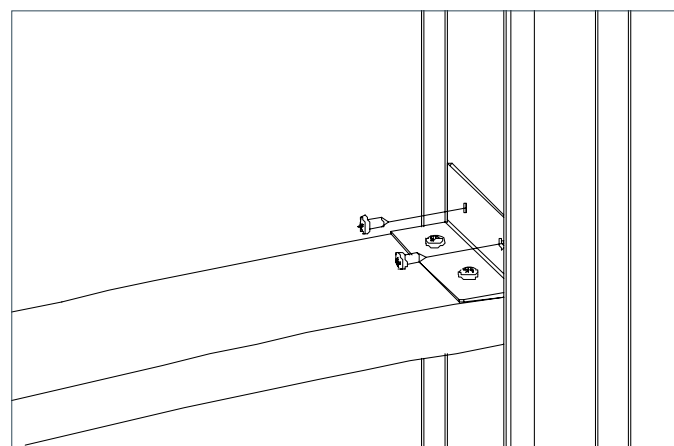
A Smontare e rimuovere dal cassonetto il distanziale provvisorio **B** Posizionare il traverso come in figura



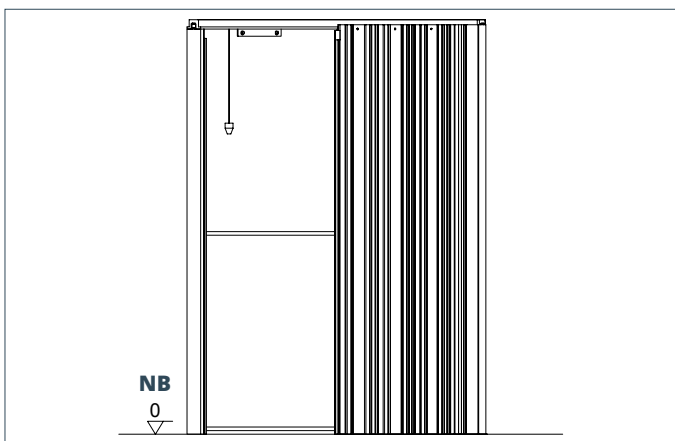
Una volta che le doghe sono allineate con il contrassegno presente sul sostegno di legno, fissare il traverso con le viti smontate precedentemente.



Fissare il traverso/guida al montante, con le viti in dotazione



Posizionare e fissare i distanziali al controtelaio e al montante



Posizionare il controtelaio nel punto prescelto e controllare il piombo ed il piano. **NB.** Il controtelaio dovrà essere posizionato a filo del pavimento finito se la posa dovrà essere effettuata a pavimentazione non ancora esistente, utilizzare degli spessori per compensare il pavimento.