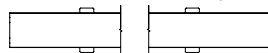


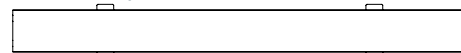
Dimensione lastre cartongesso

LxH	L	H
600x2100	615	2148
700x2100	715	2148
800x2100	815	2148
900x2100	915	2148
1000x2100	1015	2148
1100x2100	1115	2148
1200x2100	1215	2148

1 nr.1 montante posteriore



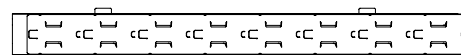
2 nr.1 coperchio inferiore



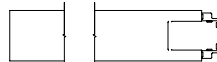
3 nr.1 guida di scorrimento



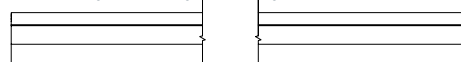
4 nr.1 coperchio superiore



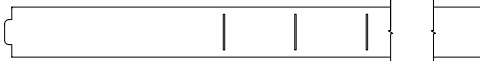
5 nr.1 montante di legno



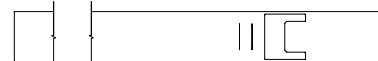
6 nr.2 profilo porta spazzolino



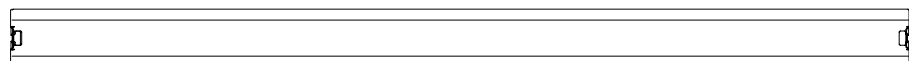
7 nr.1 barra di allineamento



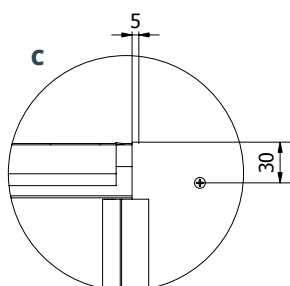
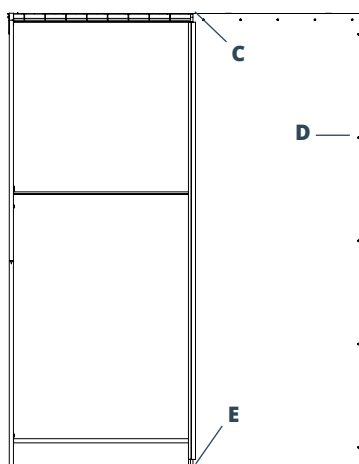
8 nr.1 maschera frontale



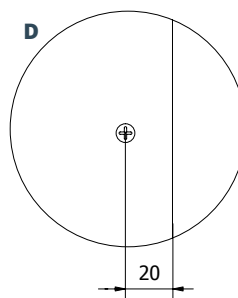
9 nr.1 distanziale



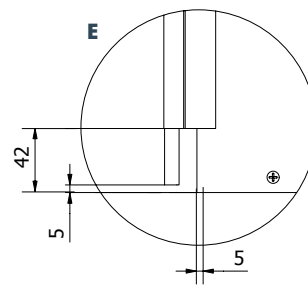
RIFERIMENTO COMPONENTI NELL'ASSEMBLAGGIO



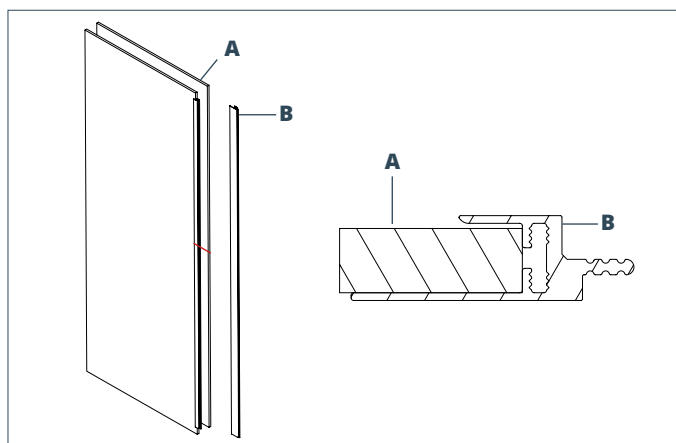
Distanza filolastra coperchio superiore



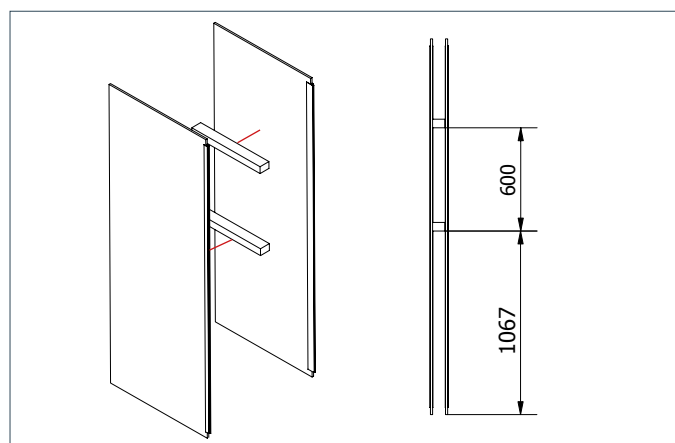
Massimo 20 mm dal bordo



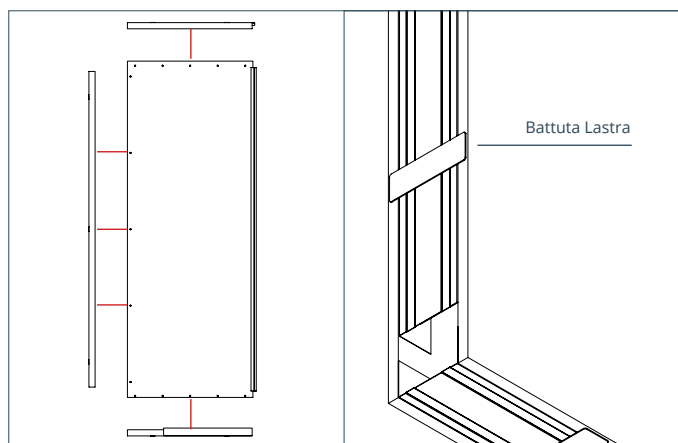
Distanza filolastra coperchio inferiore



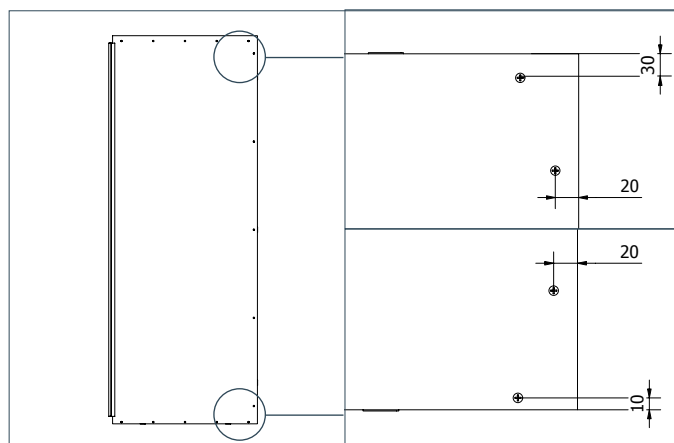
1 Inserire il profilo porta spazzolino su entrambe le lastre facendo attenzione a centrarlo rispetto all'altezza della lastra di cartongesso. Applicare del silicone nell'apposito canale per fissare il profilo alla lastra.



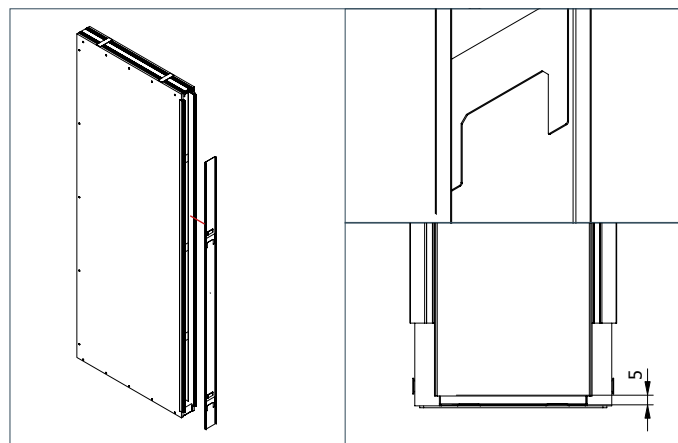
2 Inserire gli spessori di polistirolo tra le due lastre di cartongesso, indicativamente alle misure indicate, e fissarli con un punto di silicone.



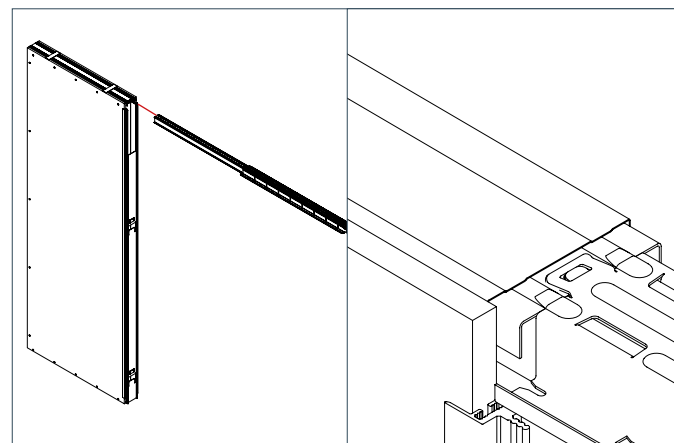
3 Posizionare il montante posteriore e il coperchio inferiore come mostrato in figura. Il montante posteriore deve essere posizionato a metà rispetto all'altezza della lastra di cartongesso. Mandare in battuta le lastre di cartongesso con le alette presenti su entrambi i coperchi.



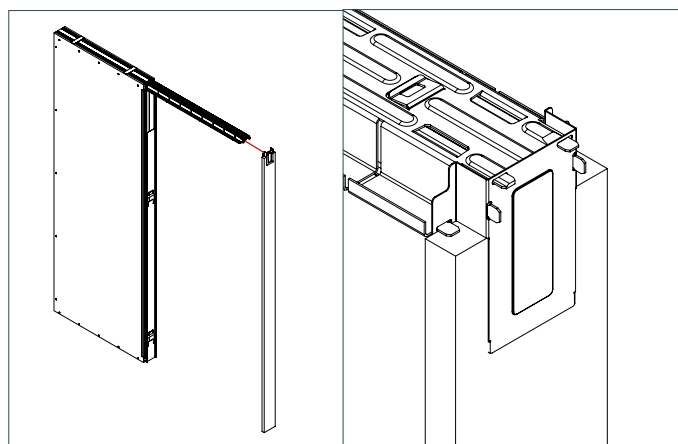
4 Fissare il montante posteriore, il coperchio inferiore e il coperchio superiore con delle viti 3,5x19 per cartongesso. Effettuare l'operazione su entrambi i lati.



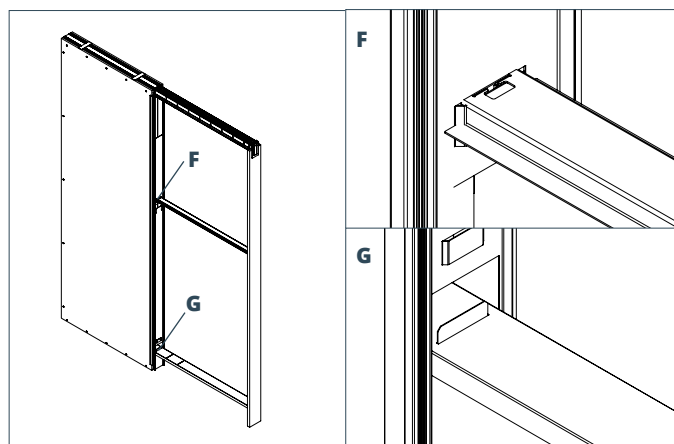
5 Posizionare la maschera frontale e fissarla con le viti utilizzando i prefori presenti sulla maschera e sui profili portaspazzolino. **N.B.** posizionare la maschera con la linguetta rivolta verso l'alto.



6 Inserire il profilo in alluminio nell'apposita sede presente sul coperchio superiore. Assicurarsi che la linguetta agganci il dente presente sul coperchio superiore.



7 Posizionare il montante di legno sulla guida di scorrimento. Assicurarsi di inserire bene la linguetta con i denti presenti sulla guida. Poi girare i denti per fissare entrambi i componenti.



8 Inserire la barra di allineamento nell'apposita sede della maschera frontale e avvitare l'altra estremità al montante di legno. Inserire il distanziale nell'apposita sede della maschera frontale e avvitare l'altra estremità al montante di legno.