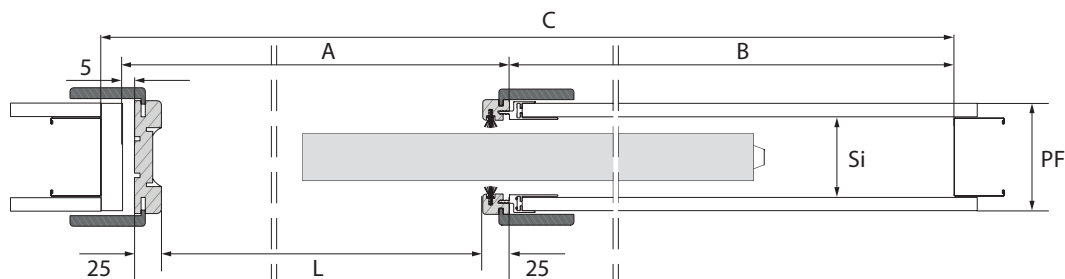
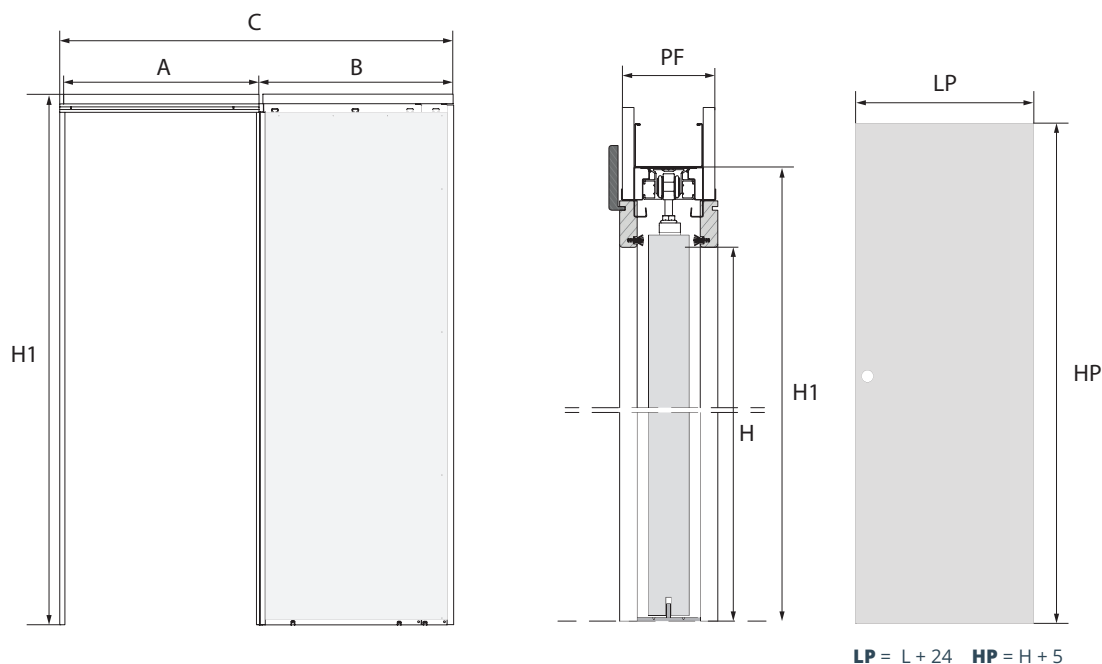


## SCHEDA TECNICA



Se l'anta venisse ordinata in un secondo momento, è **NECESSARIO** rilevare in cantiere l'esatta luce (L e H), e comunicarla in fase di ordine.



### CARATTERISTICHE INTONACO

SPESSORE PARETE PF	SEDE INTERNA SI	SPESSORE PANNELLO
-	-	-
-	-	-
-	-	-
-	-	-

### CARATTERISTICHE CARTONGESSO

SPESSORE PARETE PF	SEDE INTERNA SI	SPESSORE PANNELLO
100mm	70mm	max 50mm
-	-	-
-	-	-
-	-	-

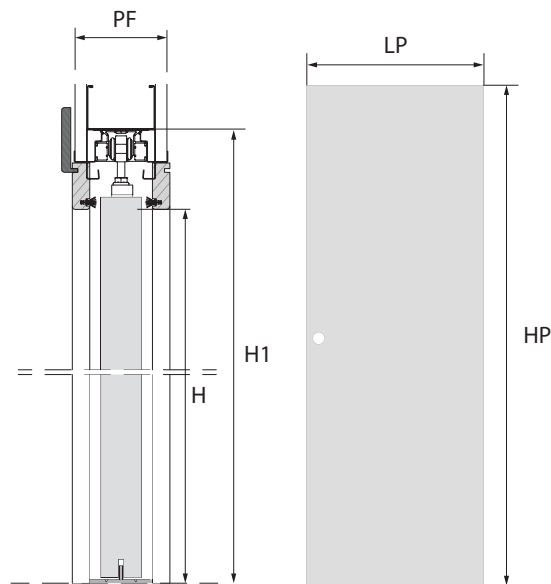
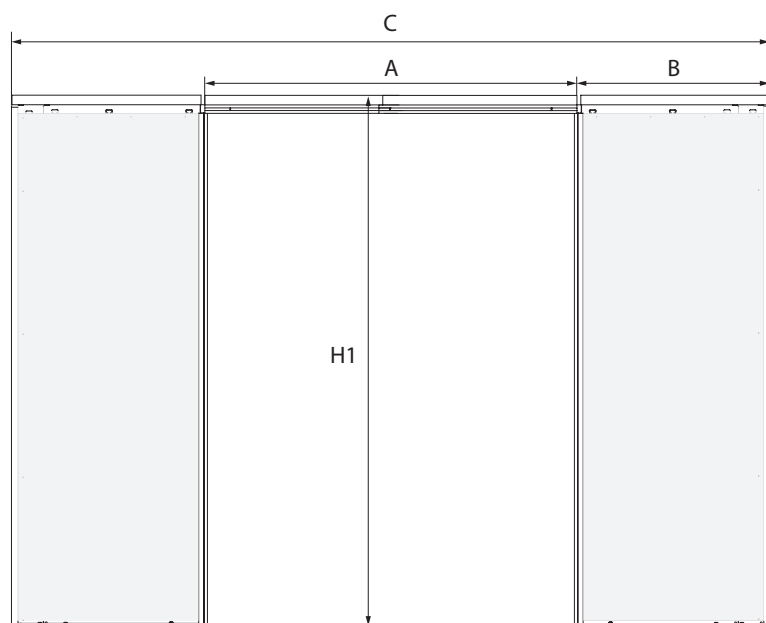
### DIMENSIONI E INGOMBRI ANTA UNICA

LUCE PASSAGGIO L x H	INGOMBRO C x H1	A	B
600 x 2100	1325 x 2185	650	605
700 x 2100	1525 x 2185	750	705
800 x 2100	1725 x 2185	850	805
900 x 2100	1925 x 2185	950	905
-	-	-	-
-	-	-	-
-	-	-	-

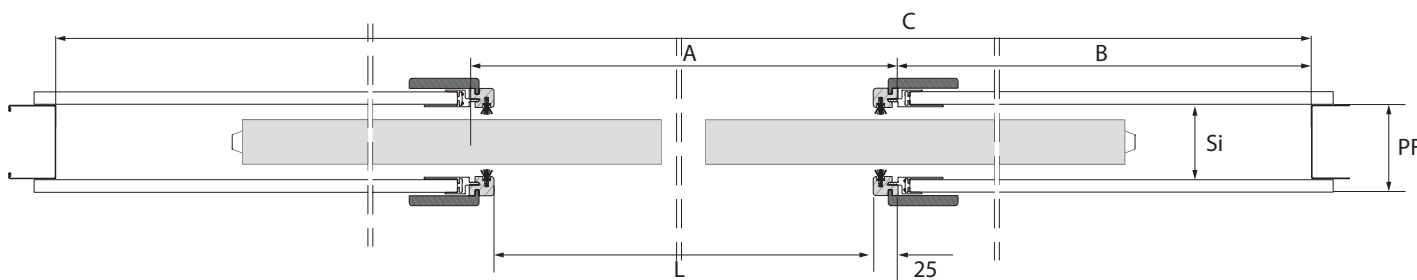
## SCHEDA TECNICA



Se l'anta venisse ordinata in un secondo momento, è **NECESSARIO** rilevare in cantiere l'esatta luce (L e H), e comunicarla in fase di ordine.



$LP = L / 2 + 24$     $HP = H + 5$



### CARATTERISTICHE INTONACO

SPESSORE PARETE PF	SEDE INTERNA SI	SPESSORE PANNELLO
-	-	-
-	-	-
-	-	-
-	-	-

### CARATTERISTICHE CARTONGESSO

SPESSORE PARETE PF	SEDE INTERNA SI	SPESSORE PANNELLO
100mm	70mm	max 50mm
-	-	-
-	-	-
-	-	-

### DIMENSIONI E INGOMBRI ANTA DOPPIA

LUCE PASSAGGIO L x H	INGOMBRO C x H1	A	B
1200 x 2100	2555 x 2185	1250	615
1400 x 2100	2955 x 2185	1450	715
1600 x 2100	3355 x 2185	1650	815
1800 x 2100	3755 x 2185	1850	915
-	-	-	-
-	-	-	-
-	-	-	-