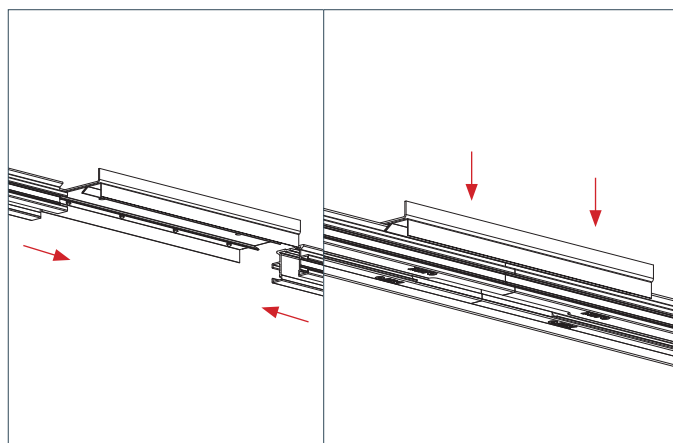


SCHEDA DI MONTAGGIO



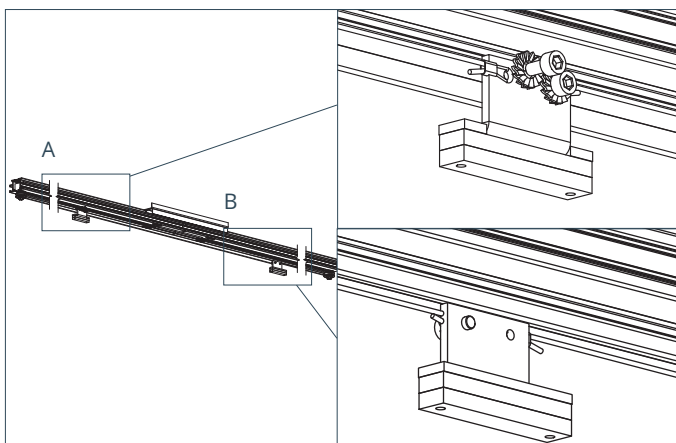
PASSAGGIO 1

Inserire i blocchetti di fissaggio puleggia alle due estremità delle guide di scorrimento: Inserire la puleggia nell'ordine indicato e bloccare la vite.



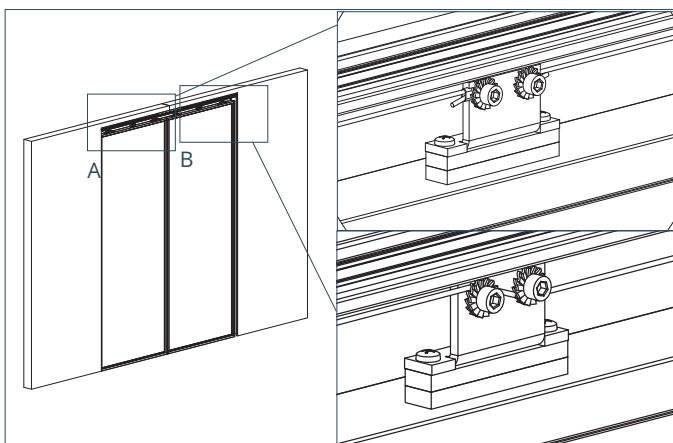
PASSAGGIO 2

Inserire le guide nella staffa di giunzione e bloccarle con le apposite viti superiori.



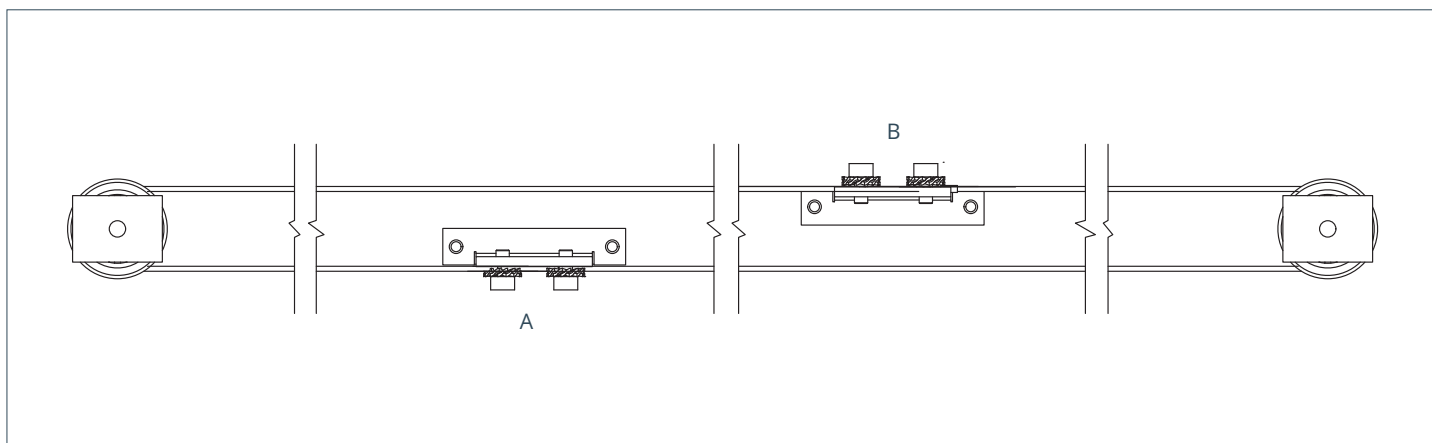
PASSAGGIO 3

Fissare l'occhiello del cavo sulla prima vite della staffa (A) e girare il cavo intorno alle pulegge. Fissare il cavo sulla seconda staffa (B) ruotandolo ad S intorno alle viti. Fissare nuovamente il cavo sulla staffa (A) e fissarlo con la vite.

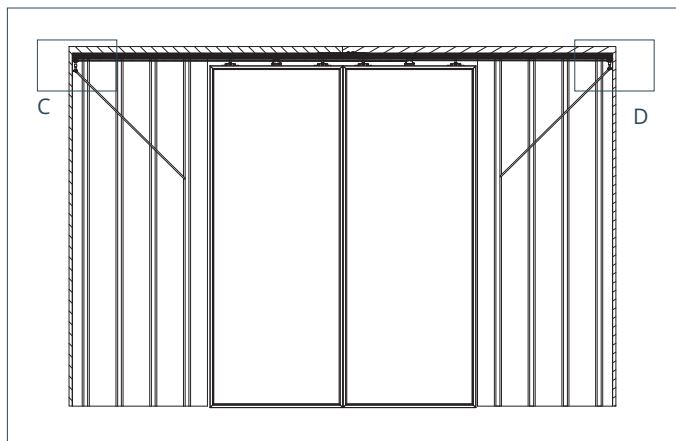


PASSAGGIO 4

Fissare i tasselli A e B rispettivamente sull'anta di destra e di sinistra con le apposite viti.

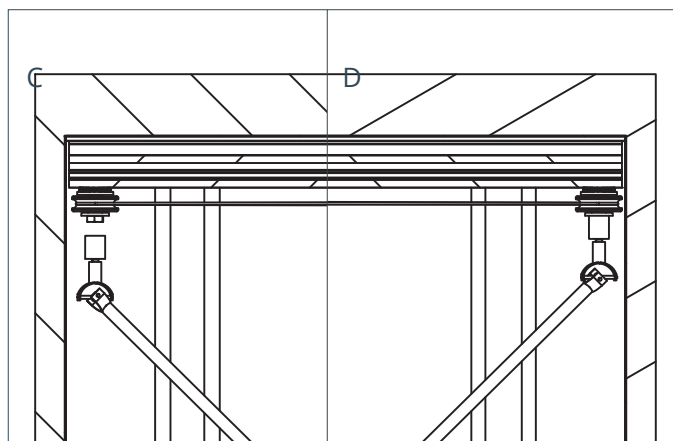


ATTENZIONE Il cavo di movimentazione una volta montato dovrà apparire come nello schema.



IN CASO DI CONTROTELAIO GIÀ POSATO

Qualora il Controtelaio sia già posato, inserire le puleggie i tasselli con puleggia nella guida attraverso l'asola centrale di introduzione carrello.



IN CASO DI CONTROTELAIO GIÀ POSATO

Per il fissaggio è consigliato l'utilizzo di una chiave a testa snodata.