

ANTA IN VETRO CONTROTELAIO CLASSICO

L = larghezza nominale vetro (600, 700, 800...)

H = altezza nominale vetro (2100, 2700...)

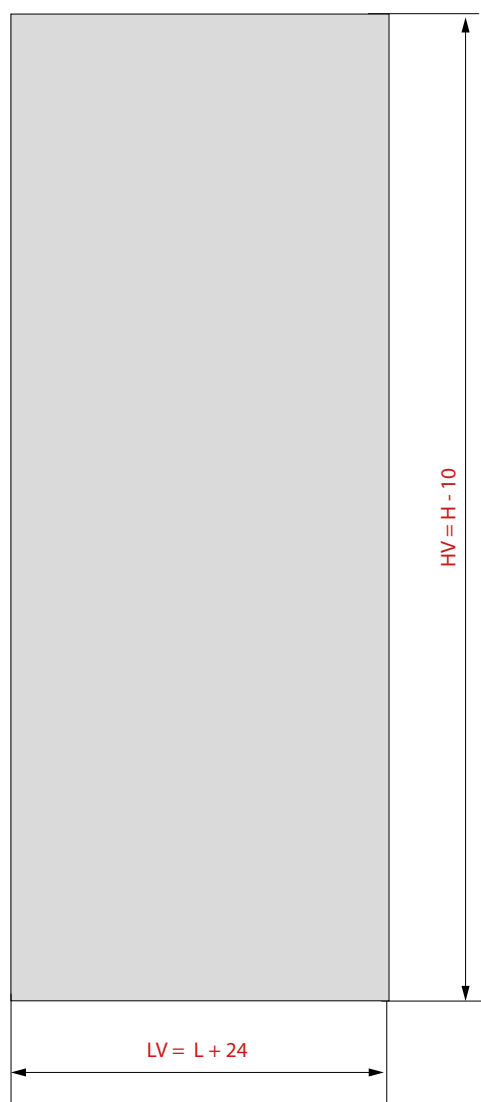
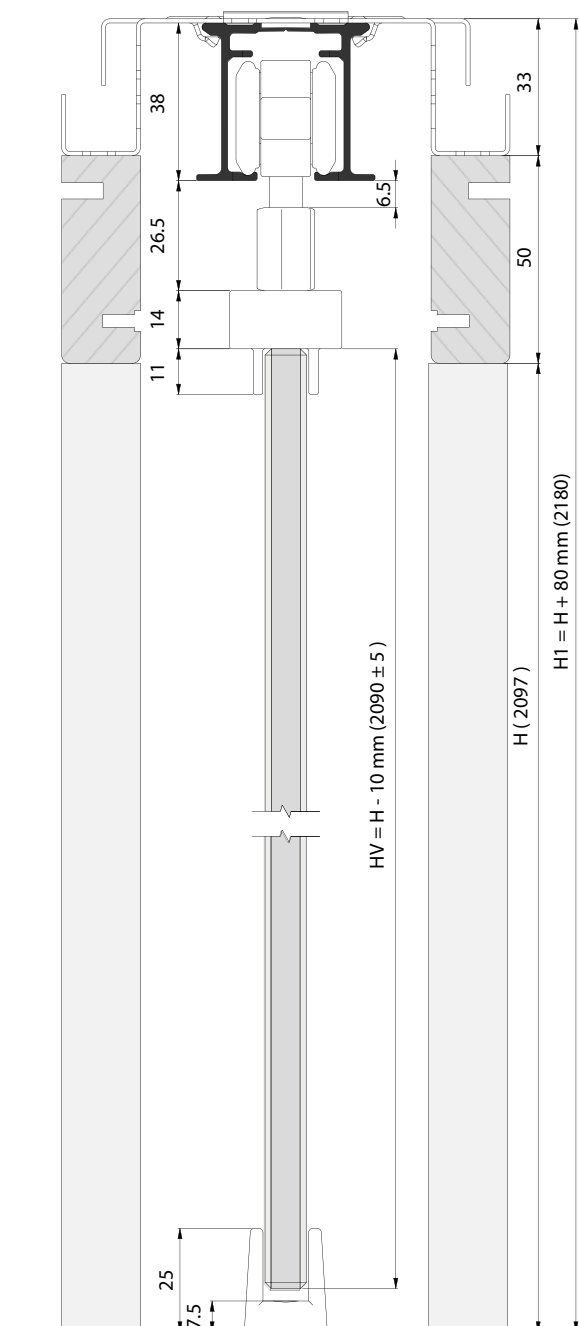
H1 = massimo ingombro altezza

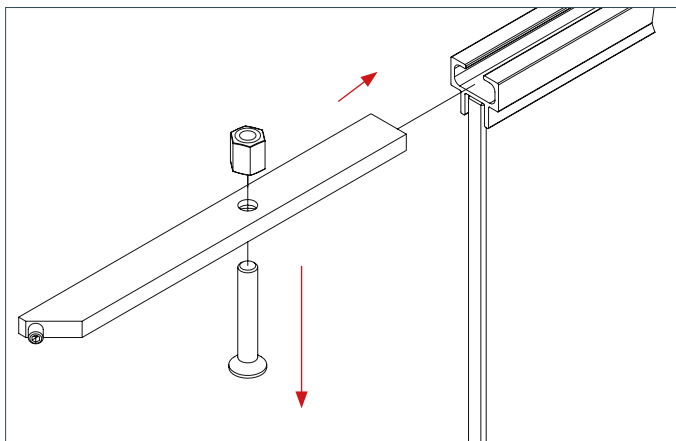
LV = larghezza massima vetro

HV = altezza massima vetro

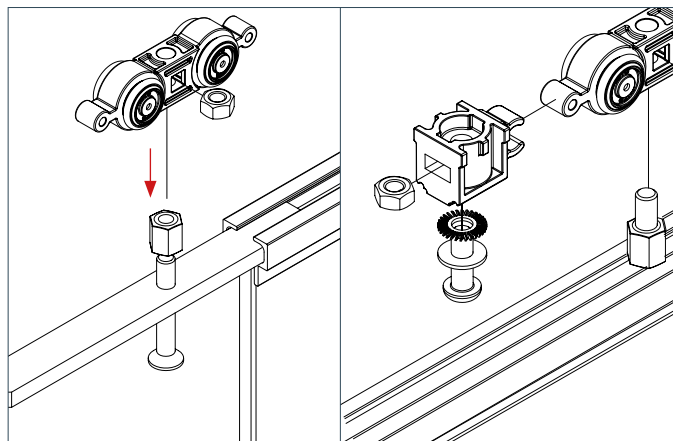
LV = L+24

HV = H-10





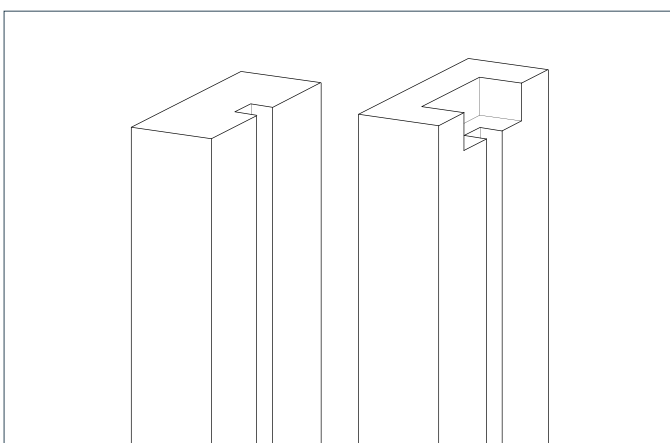
1 Inserire le piastre, con la vite già inserita, all'interno del profilo superiore incollato sull'anta
ATTENZIONE le piastre hanno il verso!



2 Avvitare la vite nel carrello già inserito nella guida di scorrimento. Regolare l'altezza a seconda della necessità. Ripetere la stessa cosa per il secondo carrello. Posizionare lo stop a seconda della necessità e fissarlo mediante le viti in dotazione. Serrare i dadi m8x20



3 Serrare il grano già predisposto sulla staffa per fissare la stessa. **NOTA:** il vetro va incollato mediante collanti con polimerizzazione UV o con adesivo sigillante siliconico cristallino, idoneo all'incollaggio di vetro su alluminio. Vedere immagine 4 per un esempio.



4 Una volta regolata l'anta in altezza, ricavare nella parte superiore del montante di battuta la sede per la barra reggicristallo: per fare questo è sufficiente scavare in larghezza rispetto alla sede già predisposta.