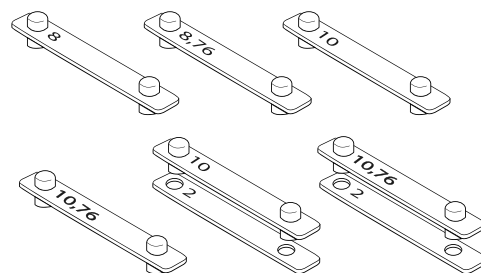
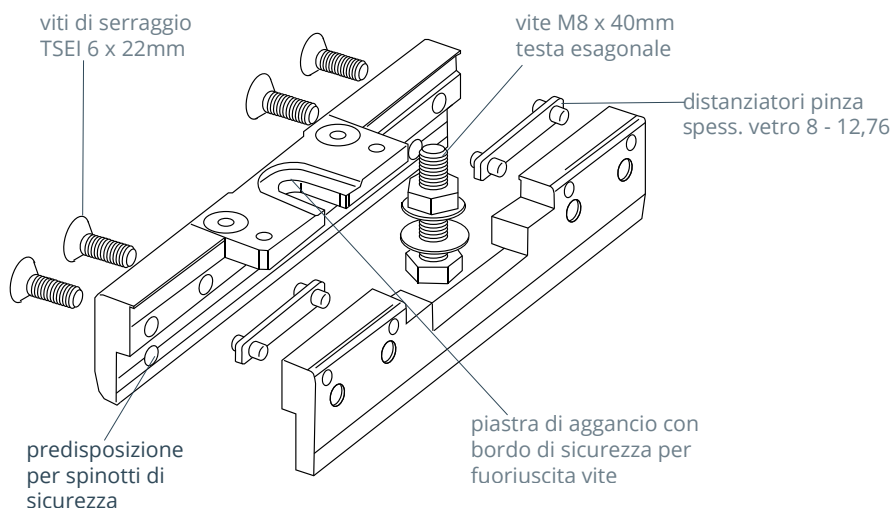


PINZA REGGICRISTALLO - 120 KG



SCHEDA DI MONTAGGIO

COD. 1500CO070003200



ANTA IN VETRO CONTROTELAIO CLASSICO

Spessore vetro da 8 a 12,76

L = larghezza nominale vetro (600, 700, 800...)

H = altezza nominale vetro (2100, 2700...)

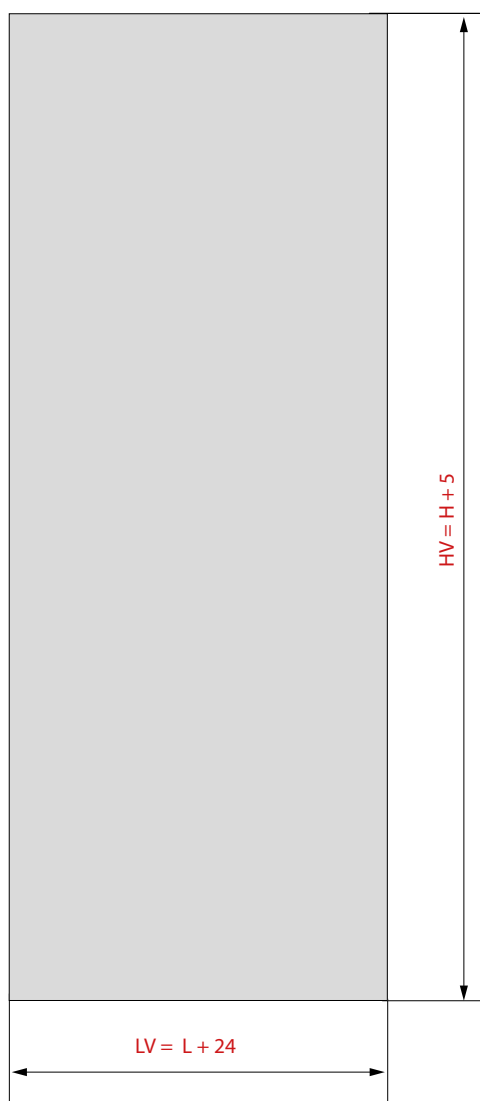
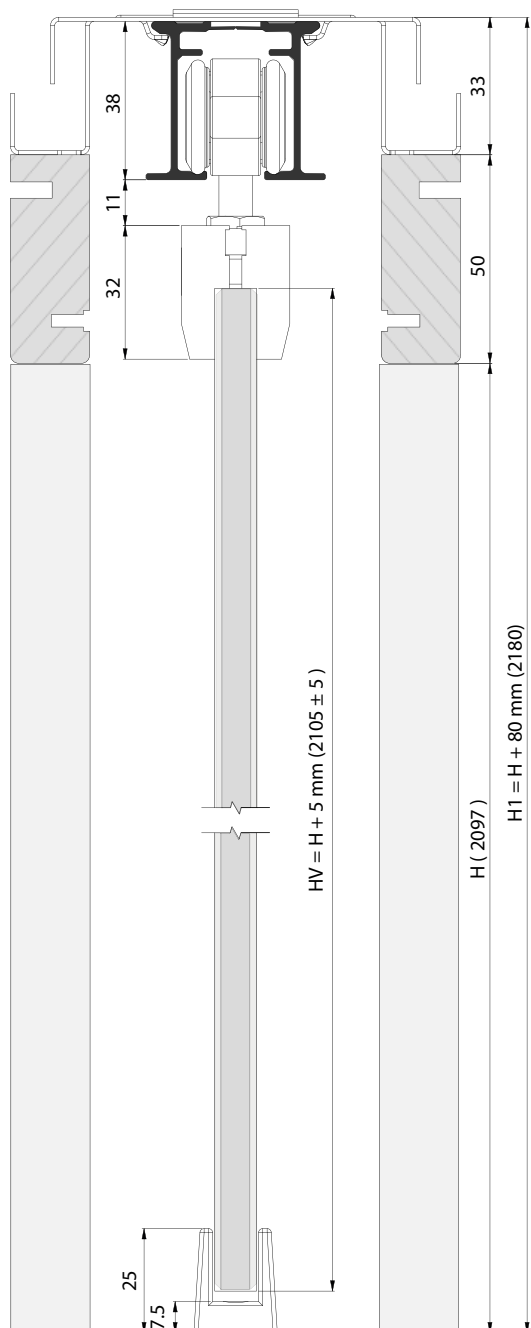
H1 = massimo ingombro altezza

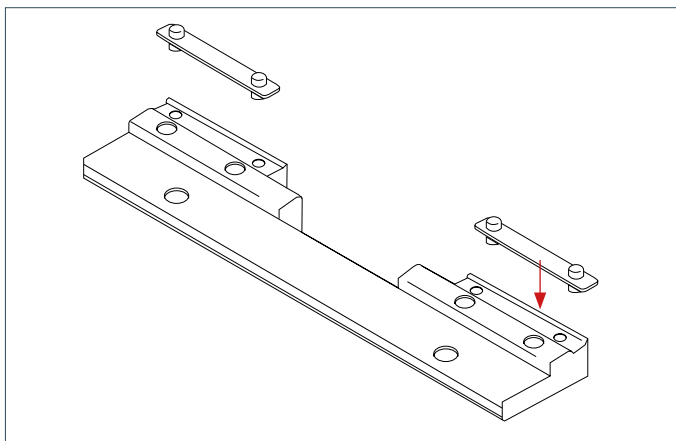
LV = larghezza massima vetro

HV = altezza massima vetro

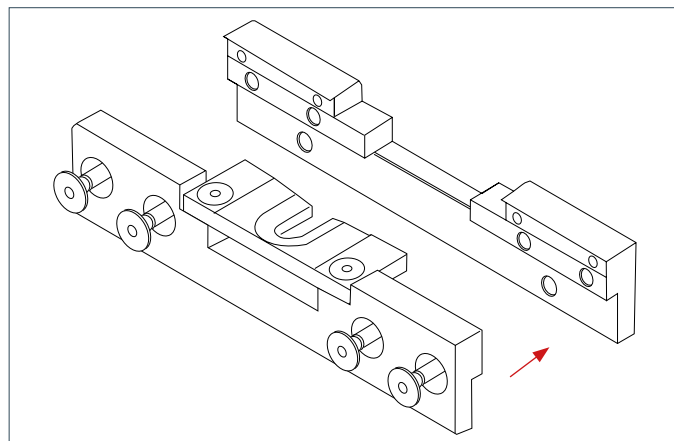
$$LV = L + 24$$

$$HV = H + 5$$

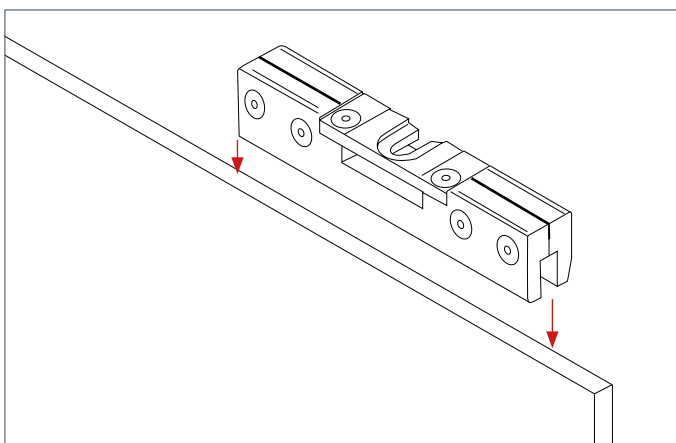




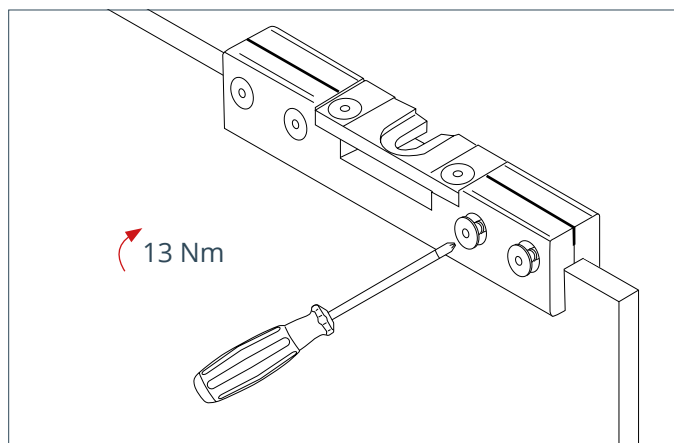
1 Inserire gli spessori. ATTENZIONE Il numero che indica lo spessore del vetro deve stare a vista!



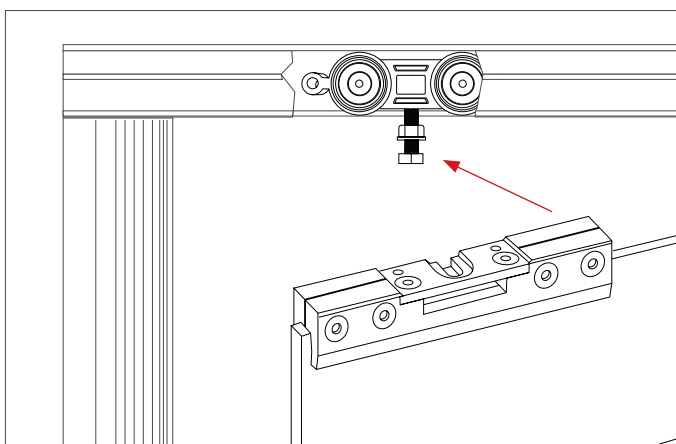
2 Unire le due parti della pinza.



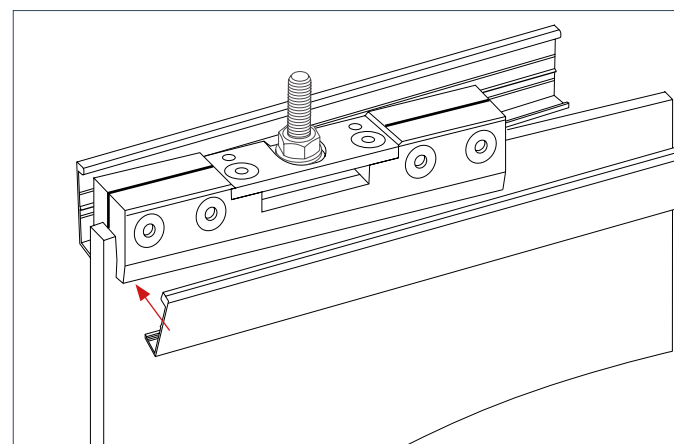
3 Inserire la pinza nel vetro.



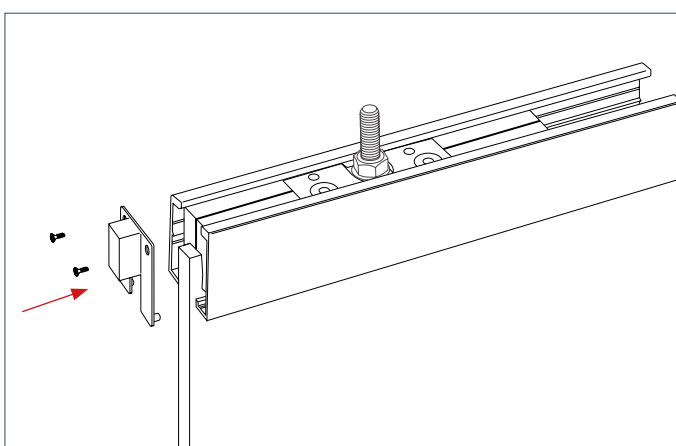
4 Serrare le viti.



5 Aggancio anta al contro telaio.



6 Inserimento a scatto del carter.



7 Fissaggio del tappo di chiusura