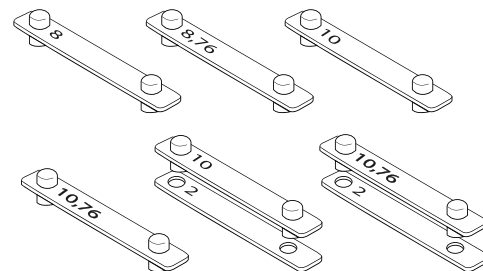
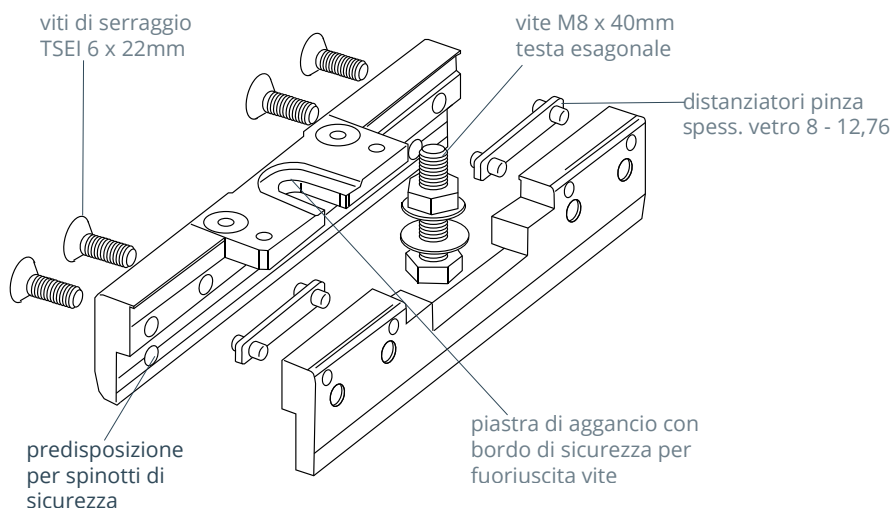


# PINZA REGGICRISTALLO - 120 KG



SCHEDA DI MONTAGGIO

COD. 1500CO070003200



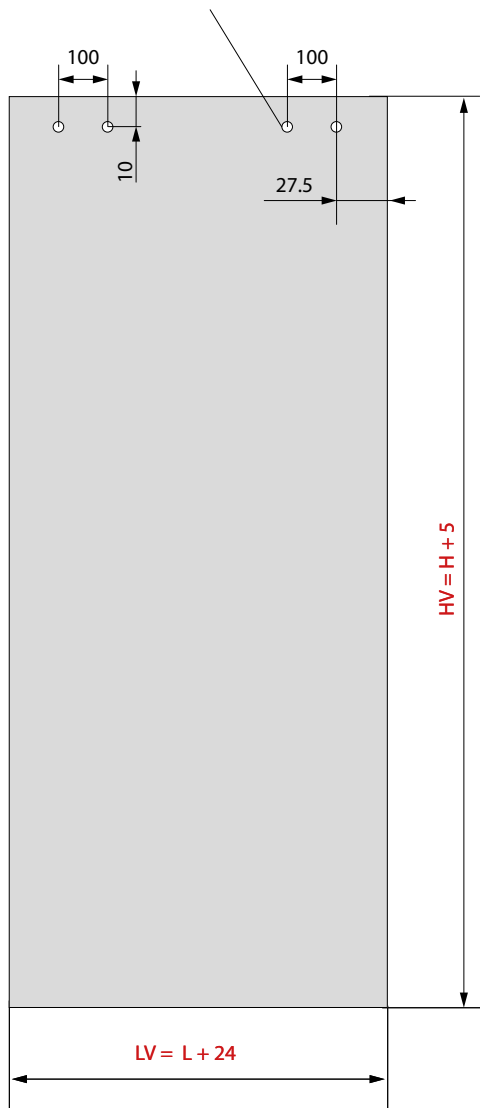
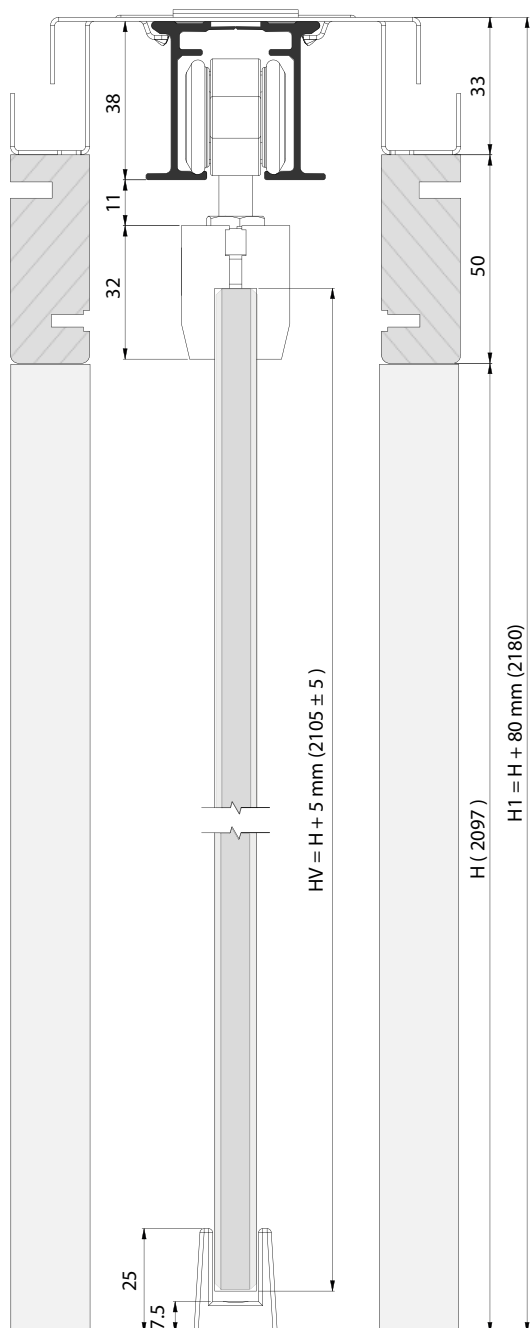
## ANTA IN VETRO CONTROTELAIO CLASSICO

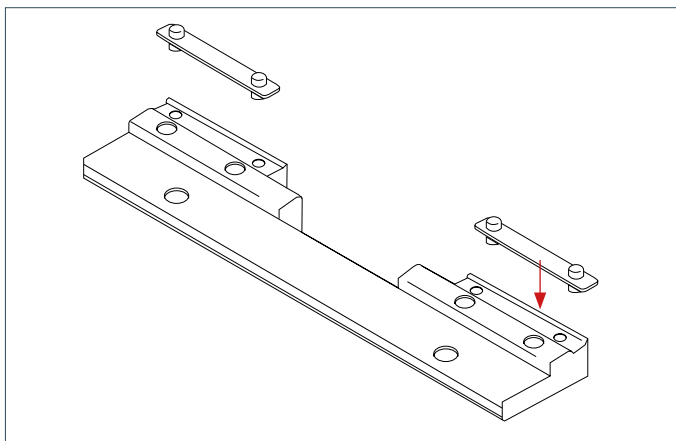
Spessore vetro da 8 a 12,76  
 L = larghezza nominale vetro (600, 700, 800...)  
 H = altezza nominale vetro (2100, 2700...)  
 H1 = massimo ingombro altezza

LV = larghezza massima vetro  
 HV = altezza massima vetro

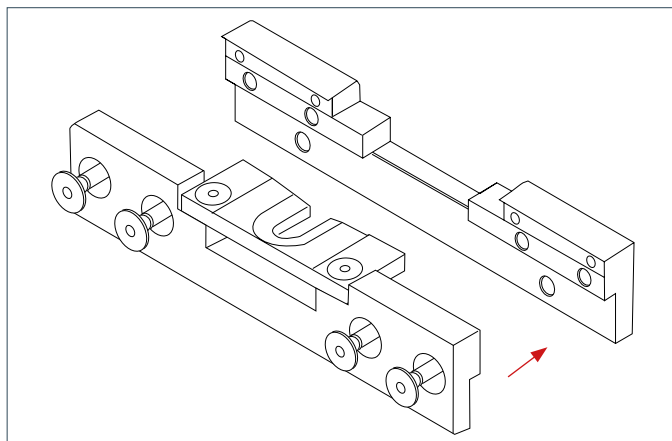
### FORI SPINOTTI DI SICUREZZA Ø 9

Per dimensioni standard entro mm 800x2100 non è necessario forare il vetro

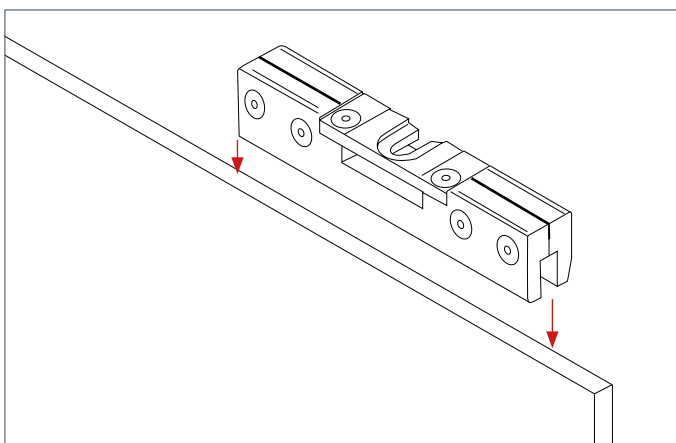




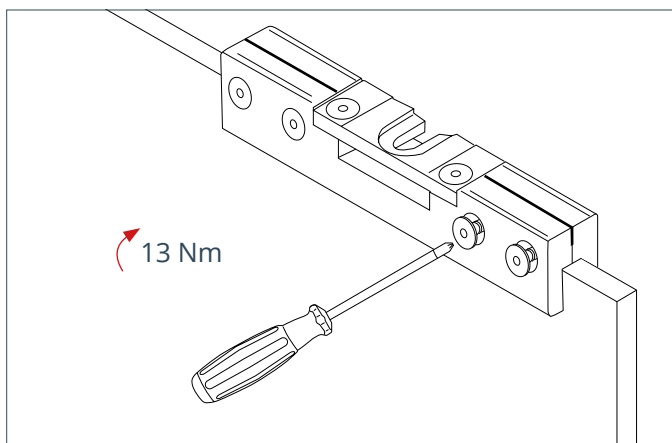
**1** Inserire gli spessori. ATTENZIONE Il numero che indica lo spessore del vetro deve stare a vista!



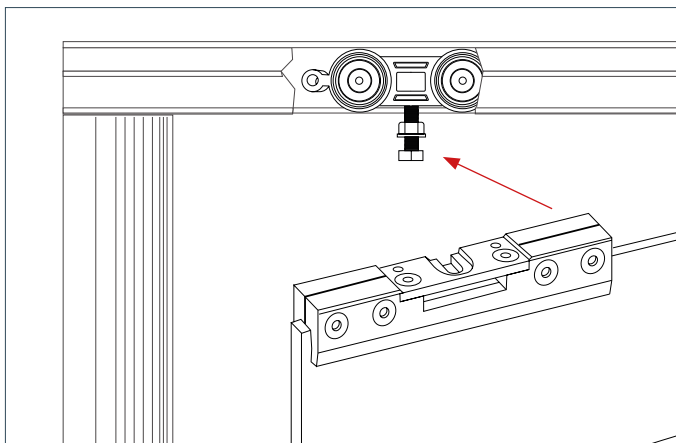
**2** Unire le due parti della pinza.



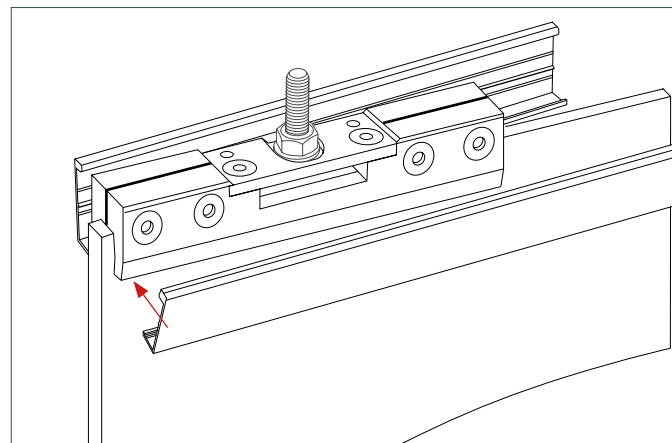
**3** Inserire la pinza nel vetro.



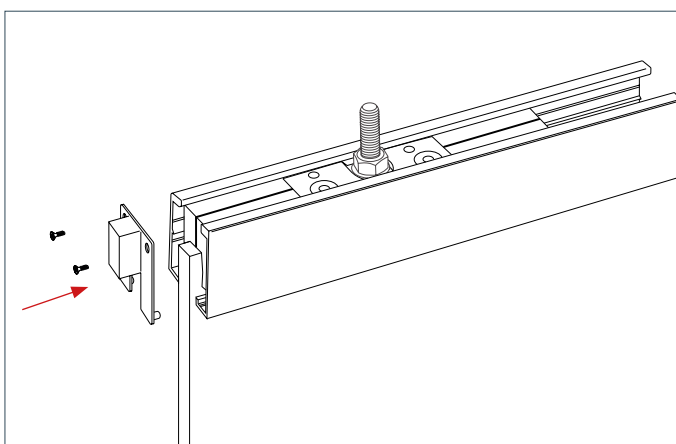
**4** Serrare le viti.



**5** Aggancio anta al controtelaio.



**6** Inserimento a scatto del carter.



**7** Fissaggio del tappo di chiusura