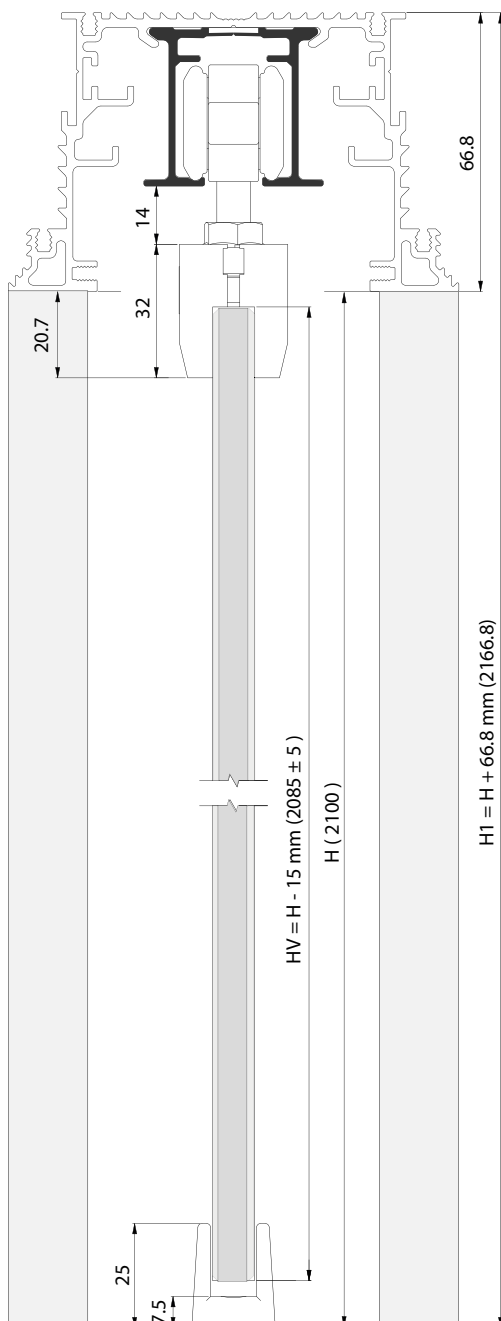
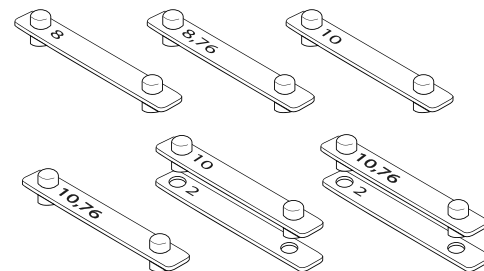
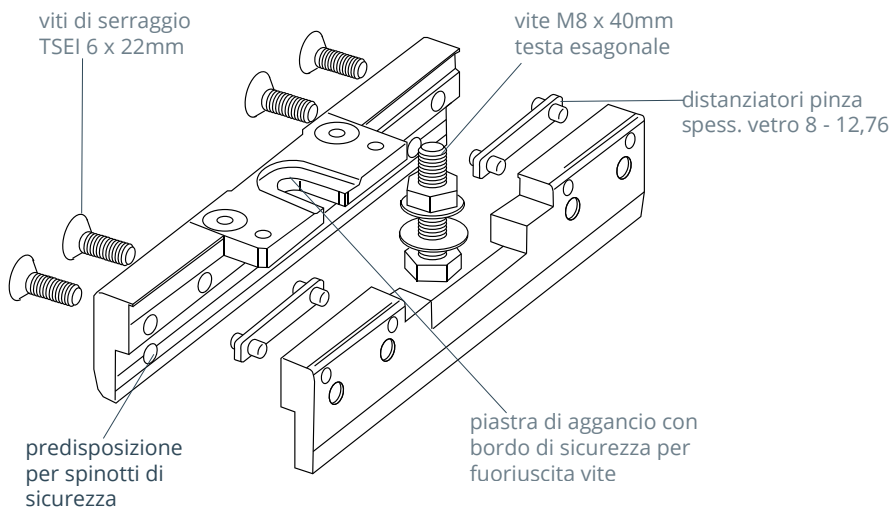


PINZA REGGICRISTALLO - 120 KG



SCHEDA DI MONTAGGIO

COD. 1500CO070003200

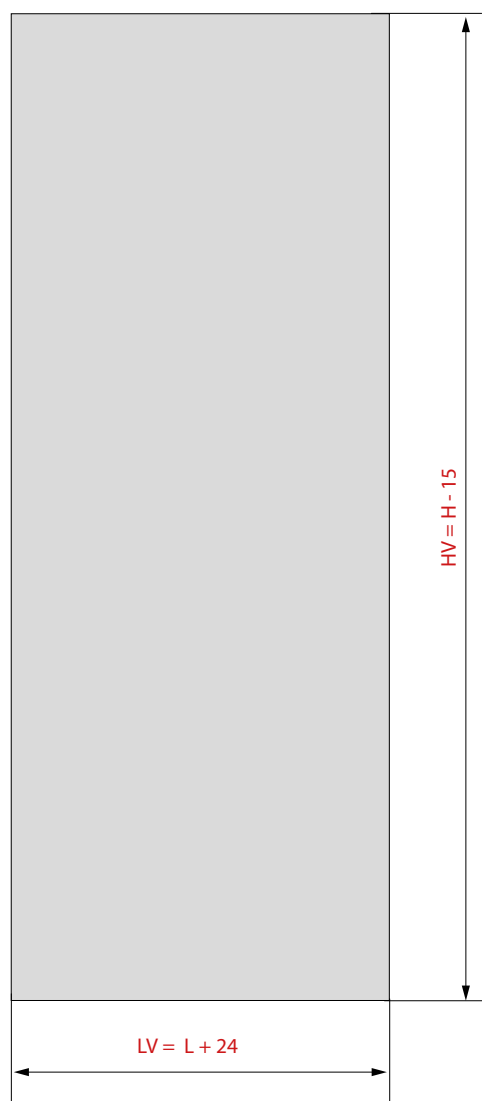


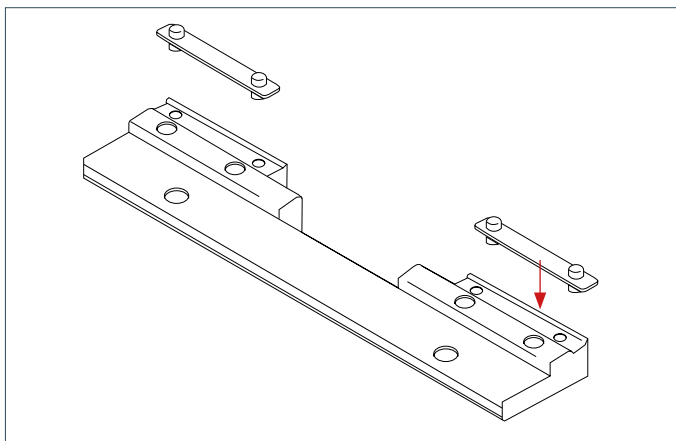
ANTA IN VETRO EASY FILOMURO

Spessore vetro da 8 a 12,76
 L = larghezza nominale vetro (600, 700, 800...)
 H = altezza nominale vetro (2100, 2700...)
 H1 = massimo ingombro altezza

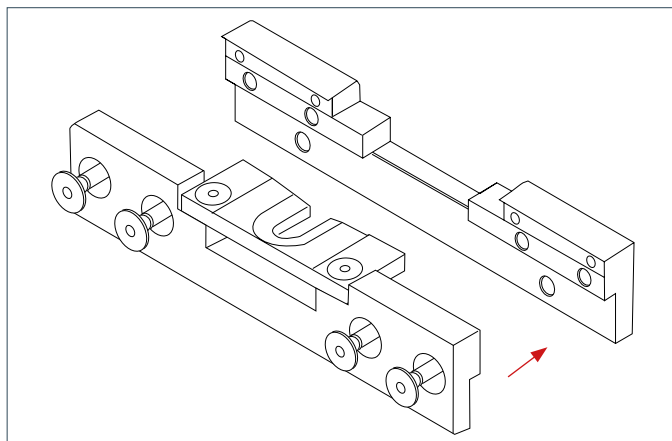
LV = larghezza massima vetro
 HV = altezza massima vetro

LV = L+24
 HV = H-15

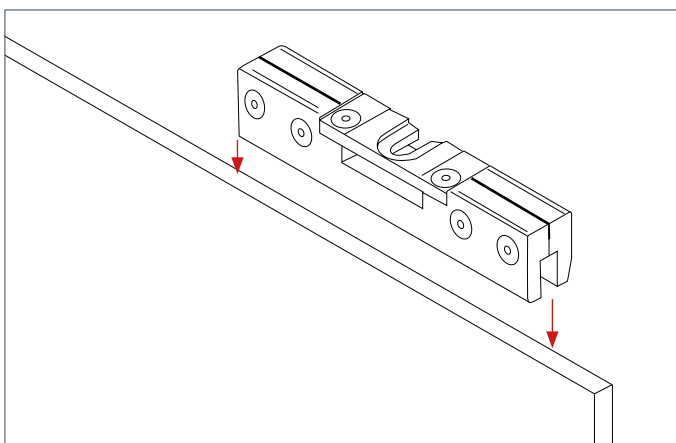




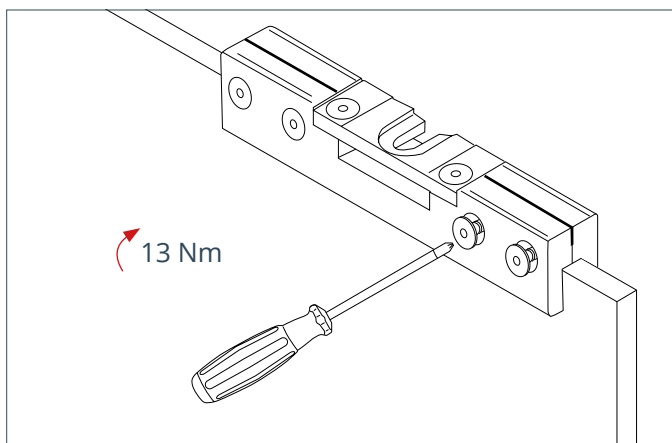
1 Inserire gli spessori. ATTENZIONE Il numero che indica lo spessore del vetro deve stare a vista!



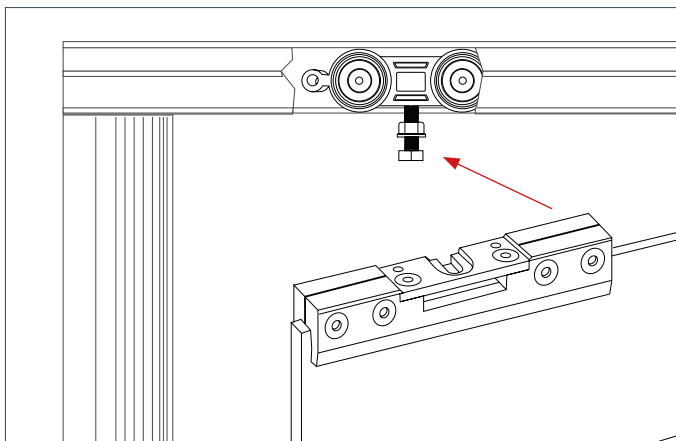
2 Unire le due parti della pinza.



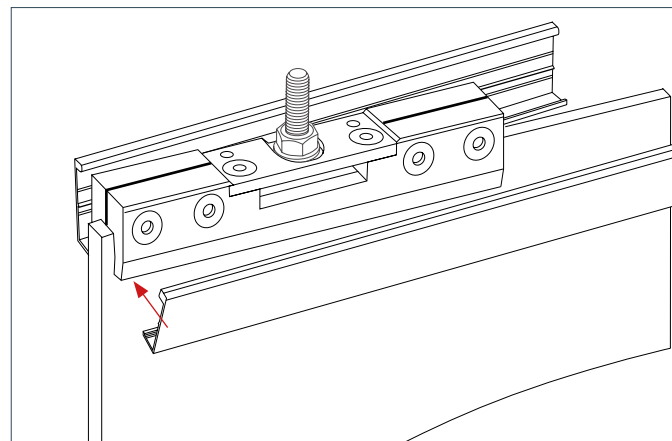
3 Inserire la pinza nel vetro.



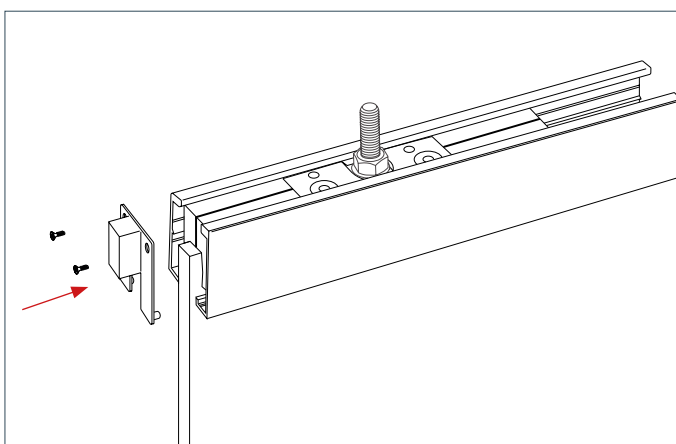
4 Serrare le viti.



5 Aggancio anta al controtelaio.



6 Inserimento a scatto del carter.



7 Fissaggio del tappo di chiusura