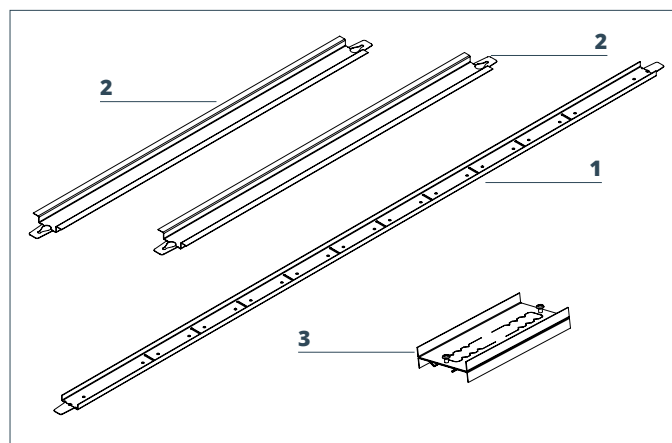


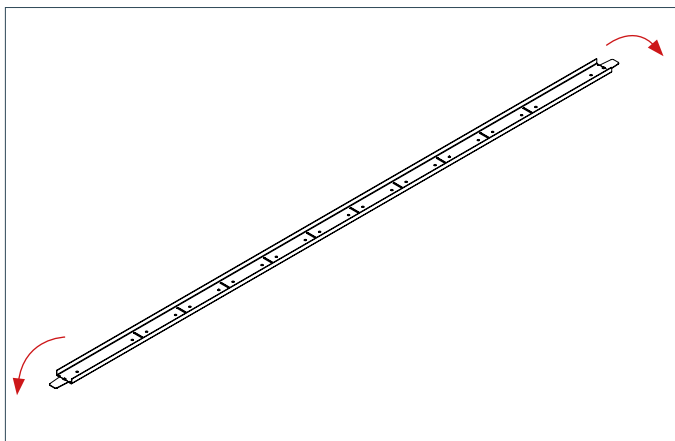
UTILIZZO COMPONENTI KIT

Per l'anta doppia mm.1250 utilizzare il solo corpo centrale (1), per le rimanenti larghezze utilizzo del corpo centrale e di entrambi i distanziali (2) in dotazione.



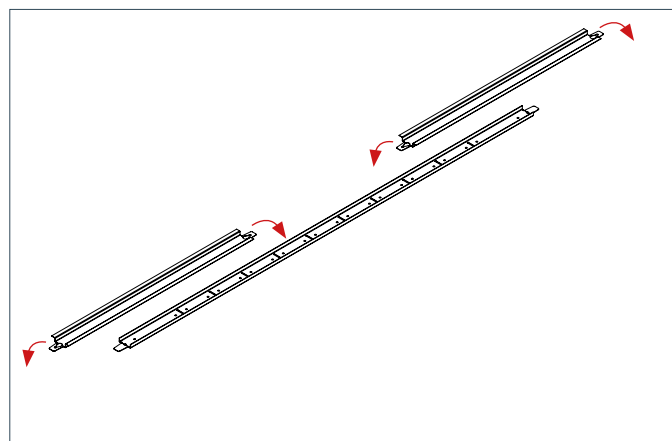
COMPONENTI DELLA CONFEZIONE

1. corpo centrale
2. distanziale
3. staffa di giunzione superiore



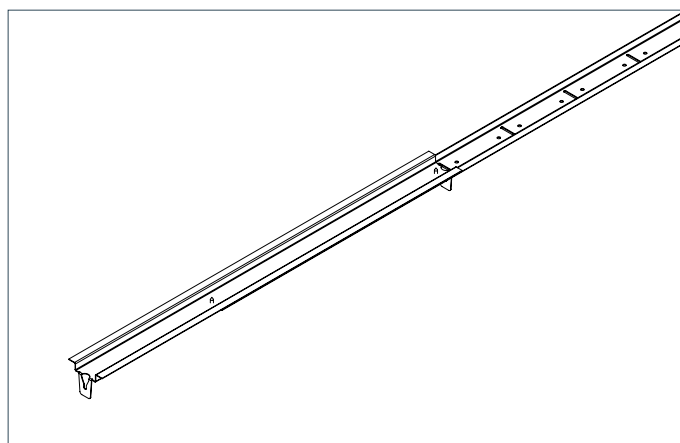
CORPO CENTRALE

Qualora la larghezza da realizzare sia mm.1200 è sufficiente utilizzare il solo corpo centrale. In questo caso piegare a 90° le due estremità per predisporre l'alloggiamento.



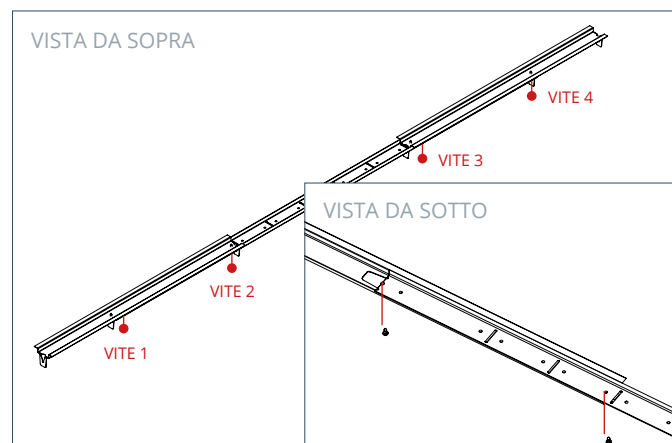
REALIZZAZIONE DELLE LARGHEZZE

Per ottenere le rimanenti larghezze utilizzare i due distanziali in dotazione ed inserirli nelle apposite tasca indicante la dimensione dell'anta doppia da realizzare



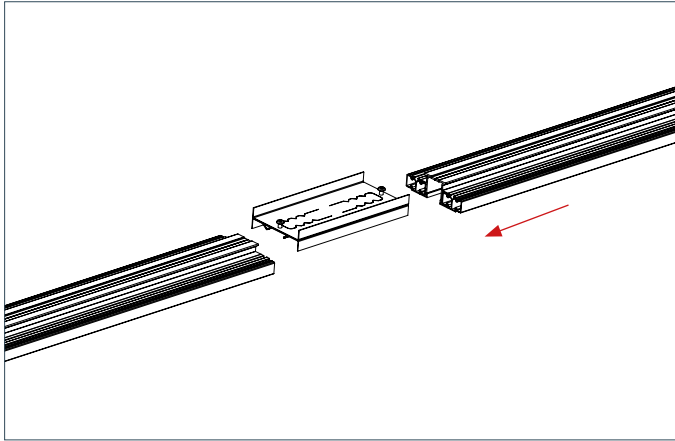
ASSEMBLAGGIO KIT

Piegare a 90° le estremità del/dei distanziali e inserirli nelle apposite asole.



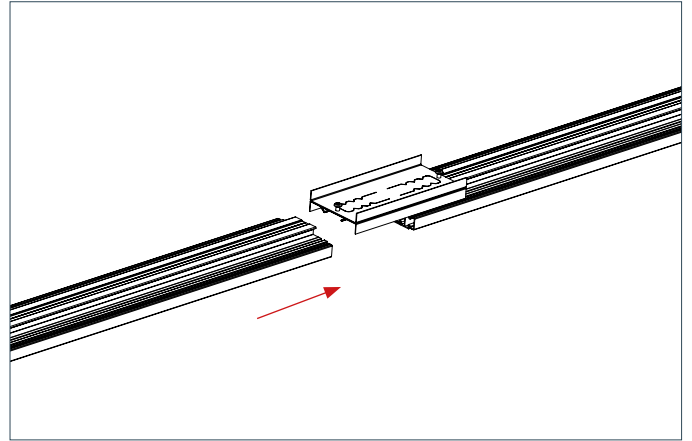
ASSEMBLAGGIO KIT

Fissare il distanziale/i con due viti alle estremità come riportato in figura.



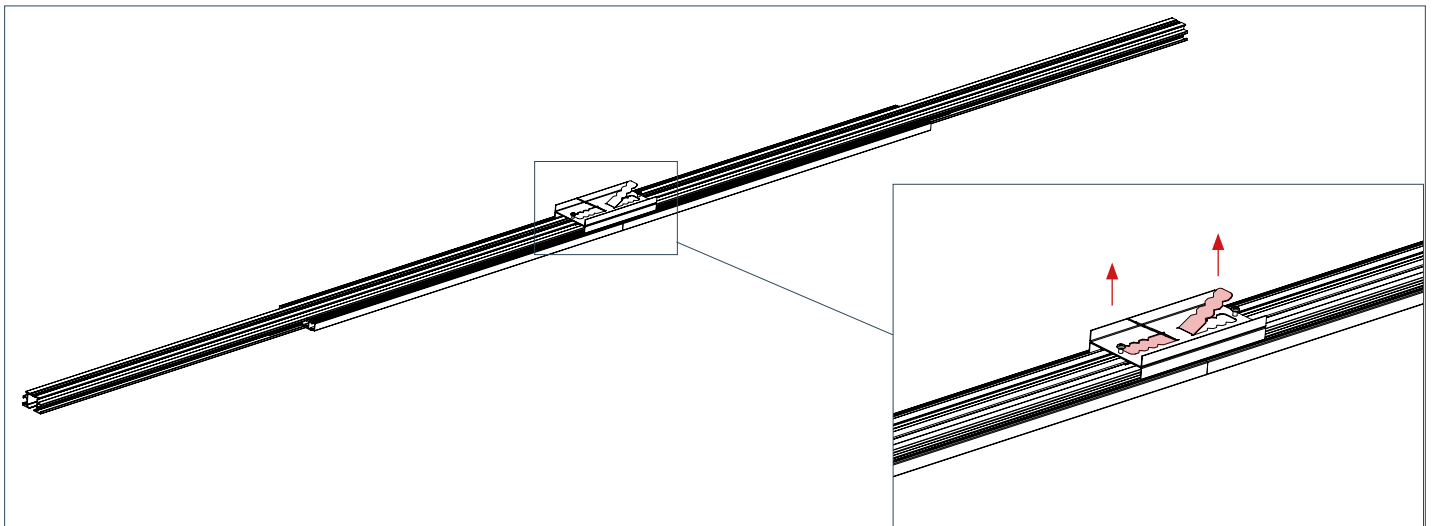
1

Inserire la prima guida nella staffa di giunzione e fissare con la vite superiore



2

Inserire la seconda guida fino in battuta alla prima e fissare con la vite superiore



3

Aprire le zanche superiori come indicato in figura.