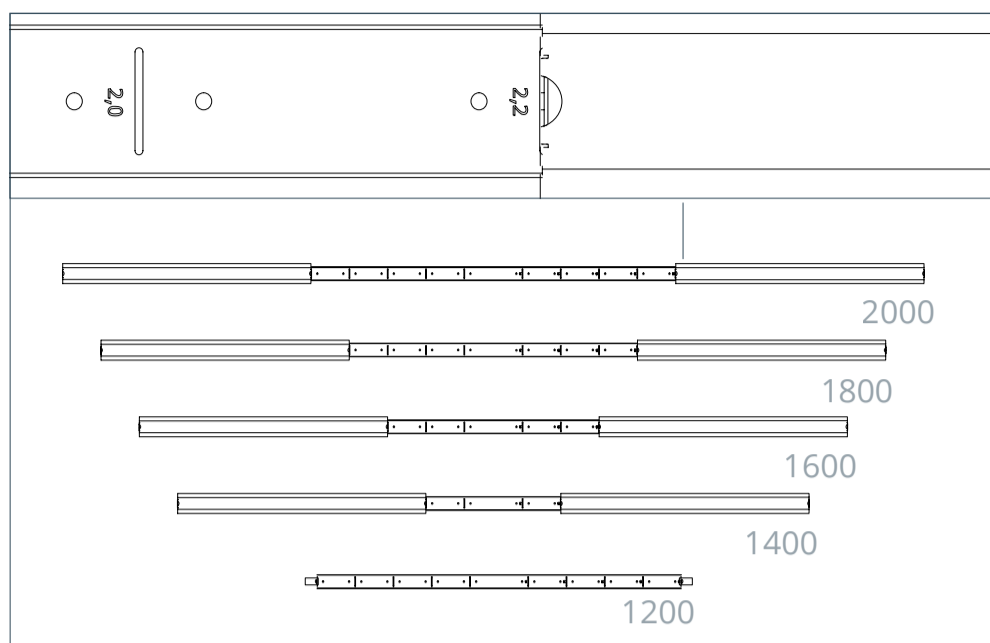
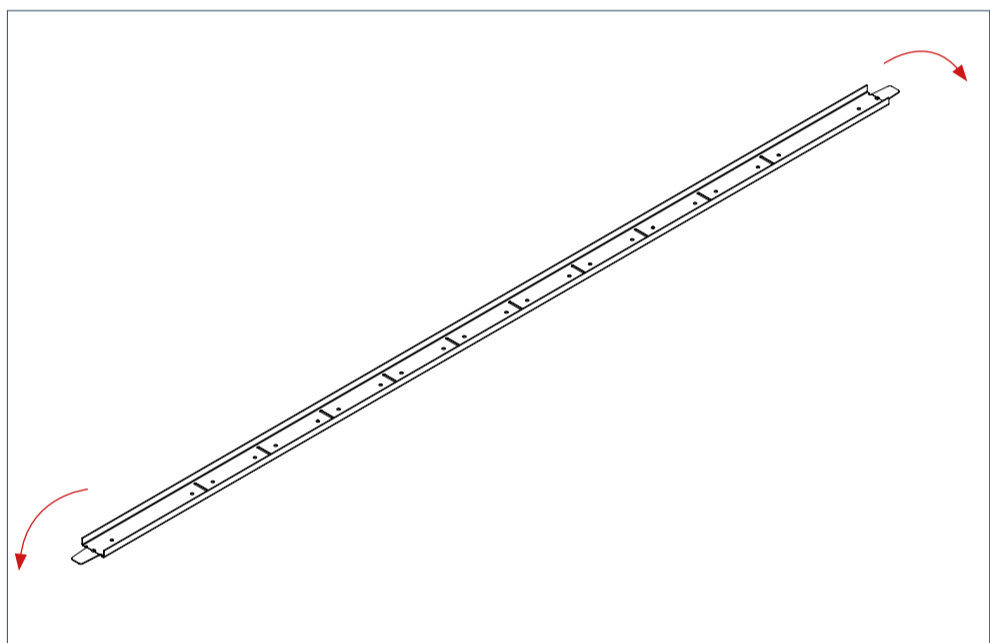


SCHEDA DI MONTAGGIO



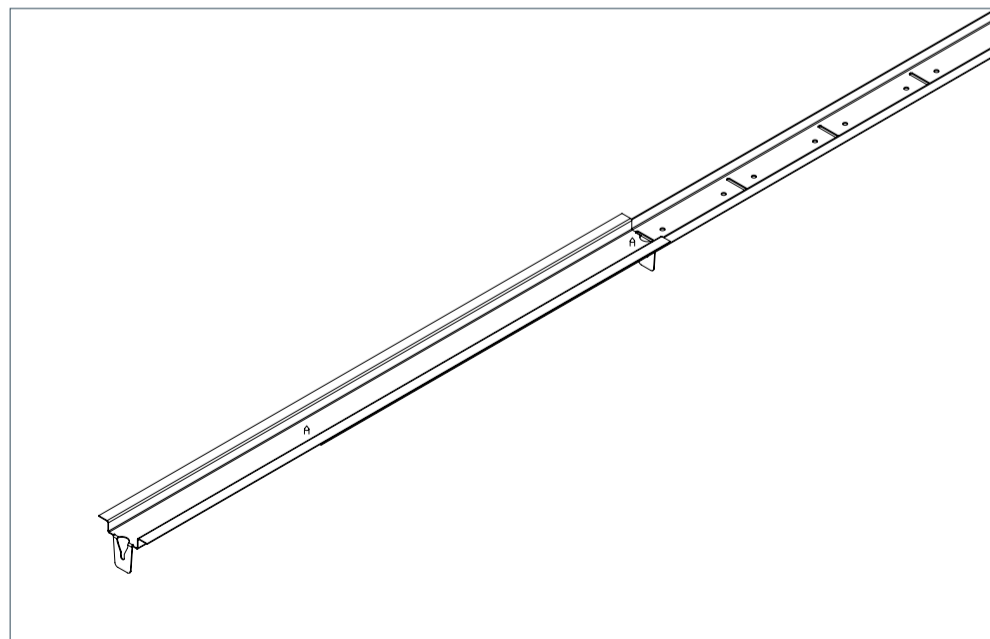
UTILIZZO COMPONENTI KIT

Per l'anta doppia mm.1250 utilizzare il solo corpo centrale (1), per le rimanenti larghezze utilizzo del corpo centrale e di entrambi i distanziali (2) in dotazione.



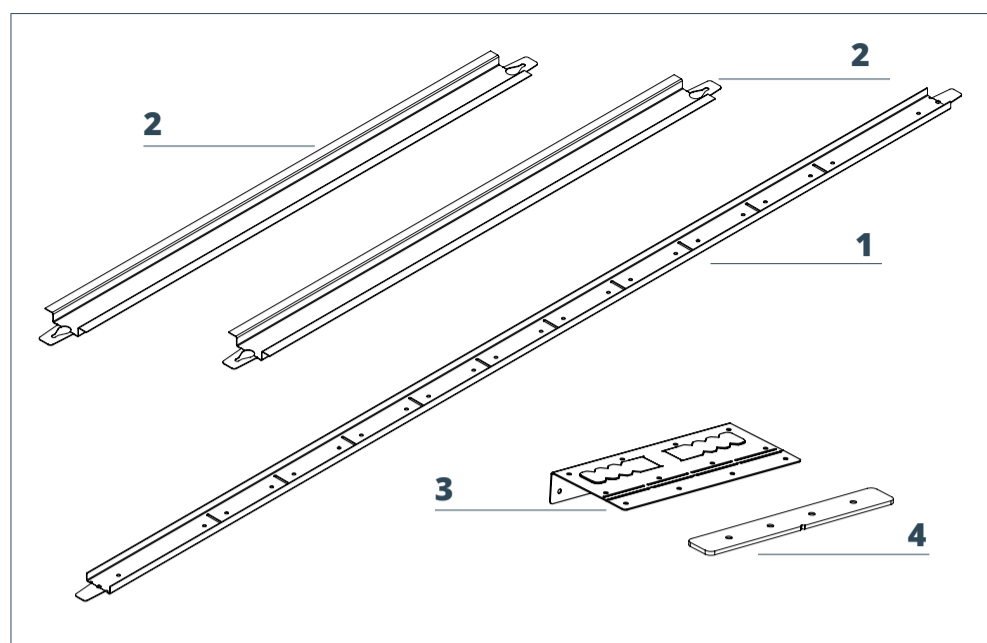
CORPO CENTRALE

Qualora la larghezza da realizzare sia mm.1200 è sufficiente utilizzare il solo corpo centrale. In questo caso piegare a 90° le due estremità per predisporre l'alloggiamento.



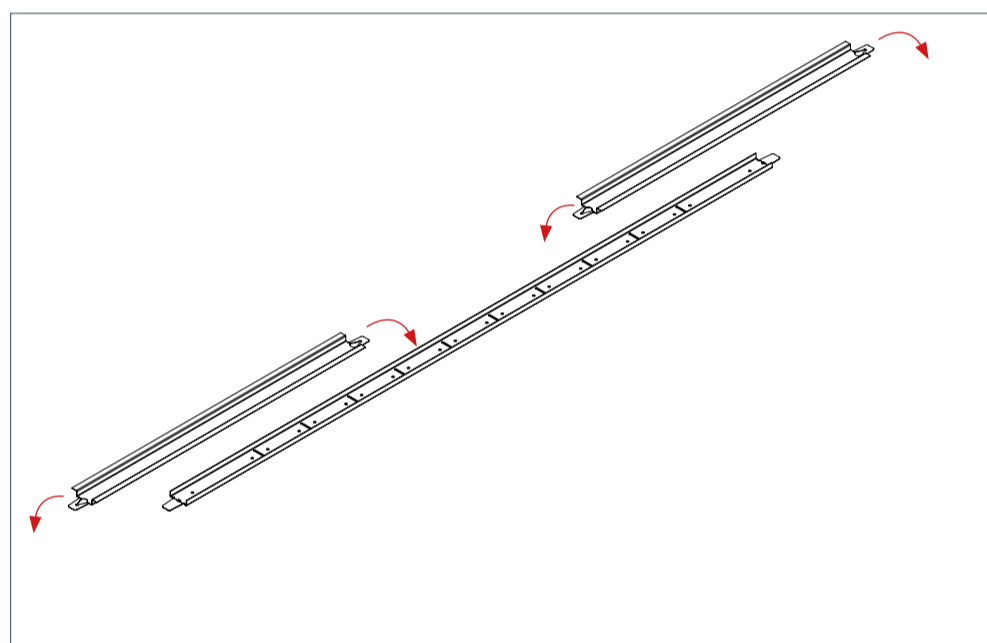
ASSEMBLAGGIO KIT

Piegare a 90° le estremità del/dei distanziali e inserirli nelle apposite asole.



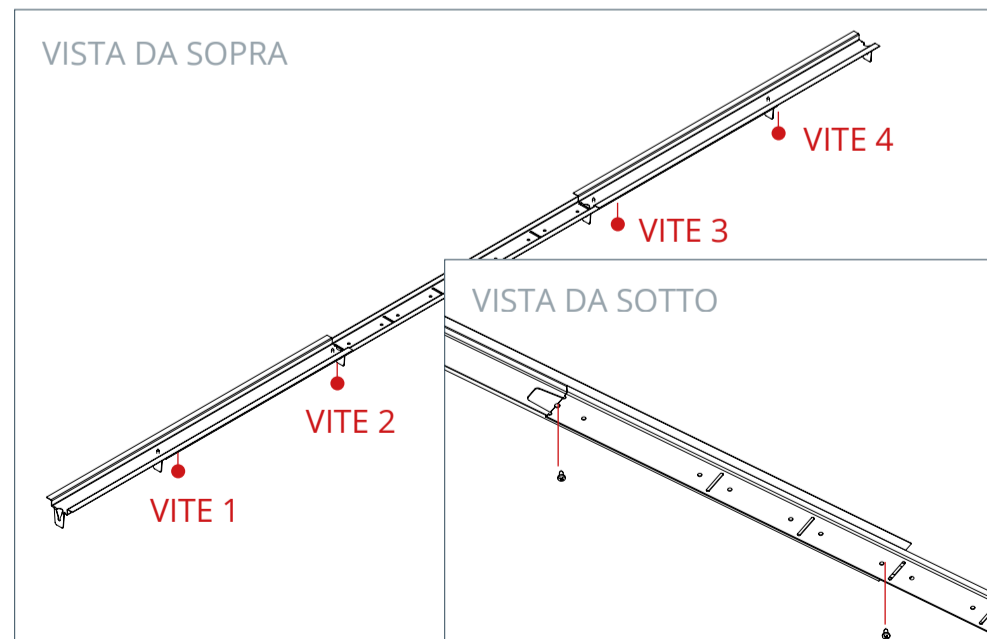
COMPONENTI DELLA CONFEZIONE

1. corpo centrale
2. distanziale
3. staffa di giunzione superiore
4. lama di congiunzione



REALIZZAZIONE DELLE LARGHEZZE

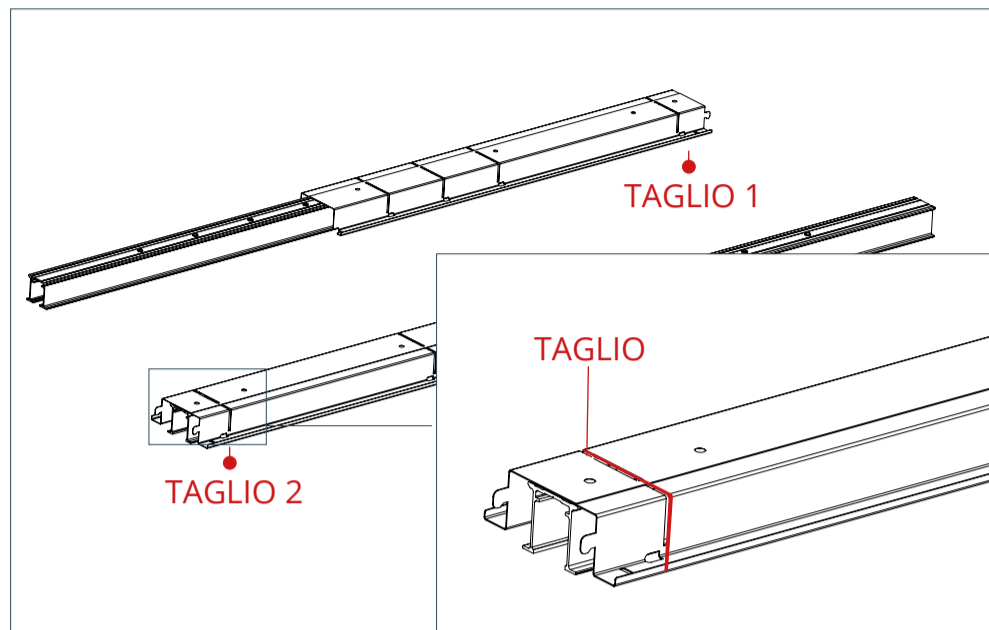
Per ottenere le rimanenti larghezze utilizzare i due distanziali in dotazione ed inserirli nelle apposite tasca indicante la dimensione dell'anta doppia da realizzare.



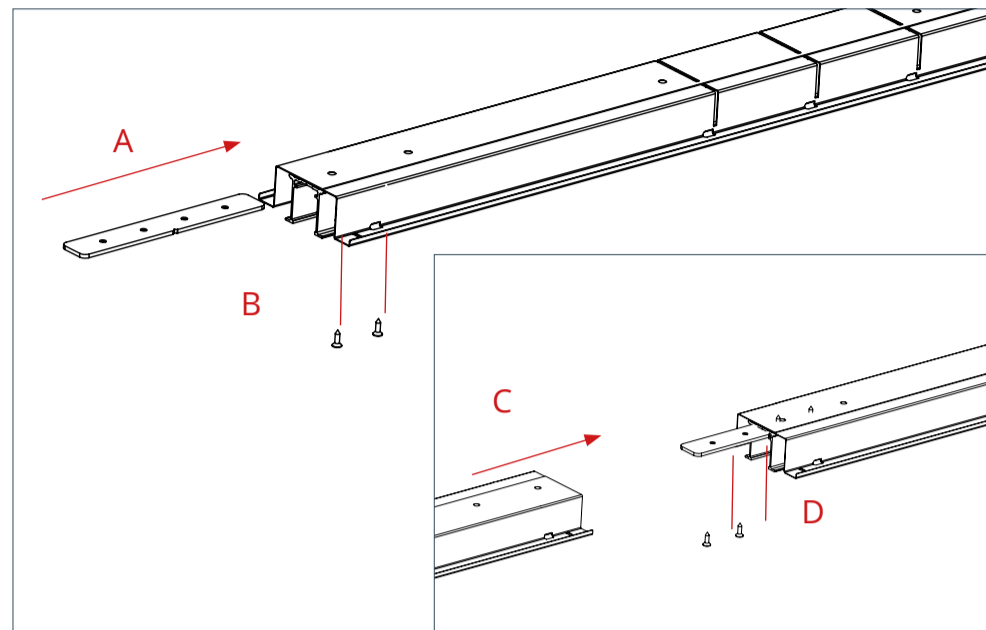
ASSEMBLAGGIO KIT

Fissare il distanziale/i con due viti alle estremità come riportato in figura.

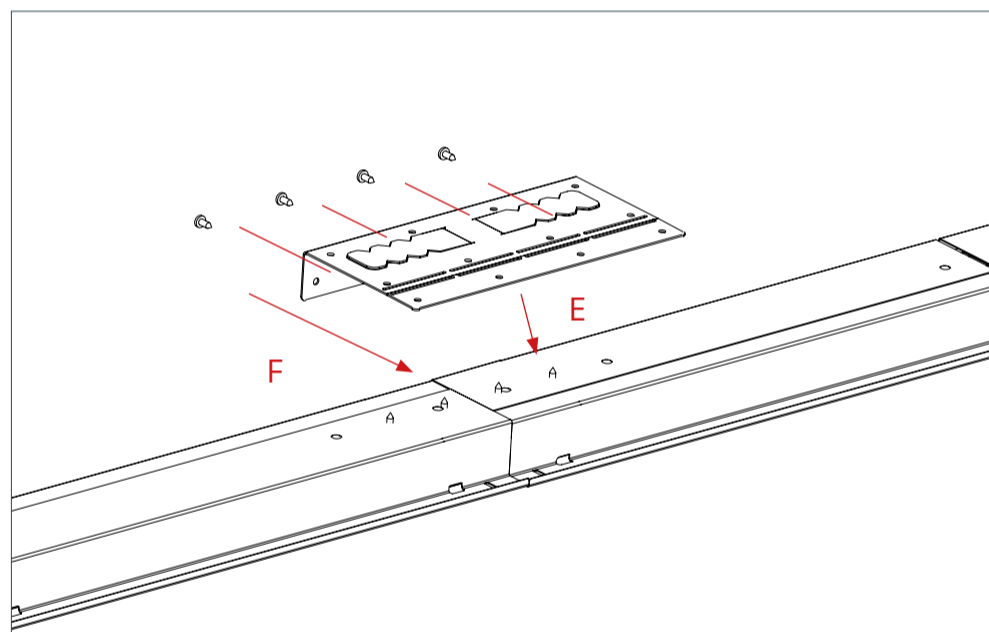
Per chi vuole utilizzare la sola staffa di giunzione, procedere partendo da questo punto.



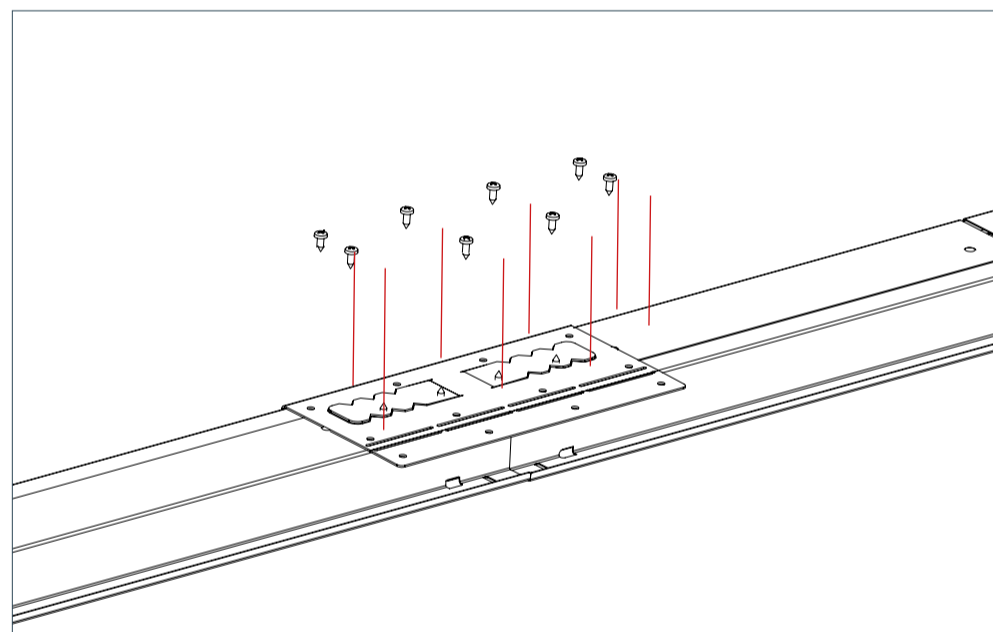
1 Tagliare di 45 mm lungo la linea indicata . Ripetere l'operazione per ognuna delle due guide.



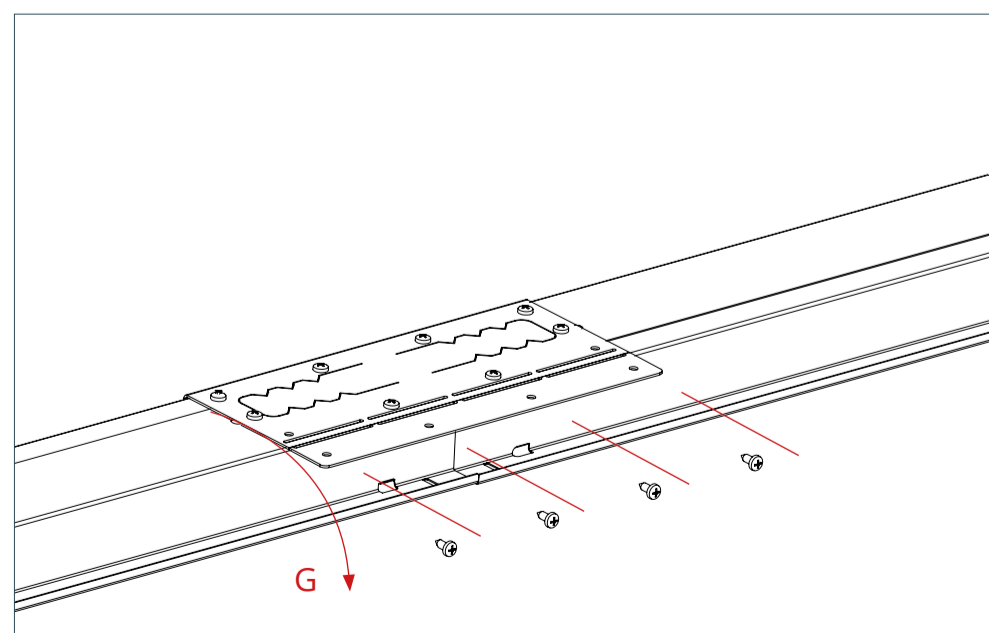
2 Inserire la lama di congiunzione nella prima guida (A) e fissarla con le viti (B). Inserire anche la seconda guida fino in battuta con la prima e fissare anch'essa (D).



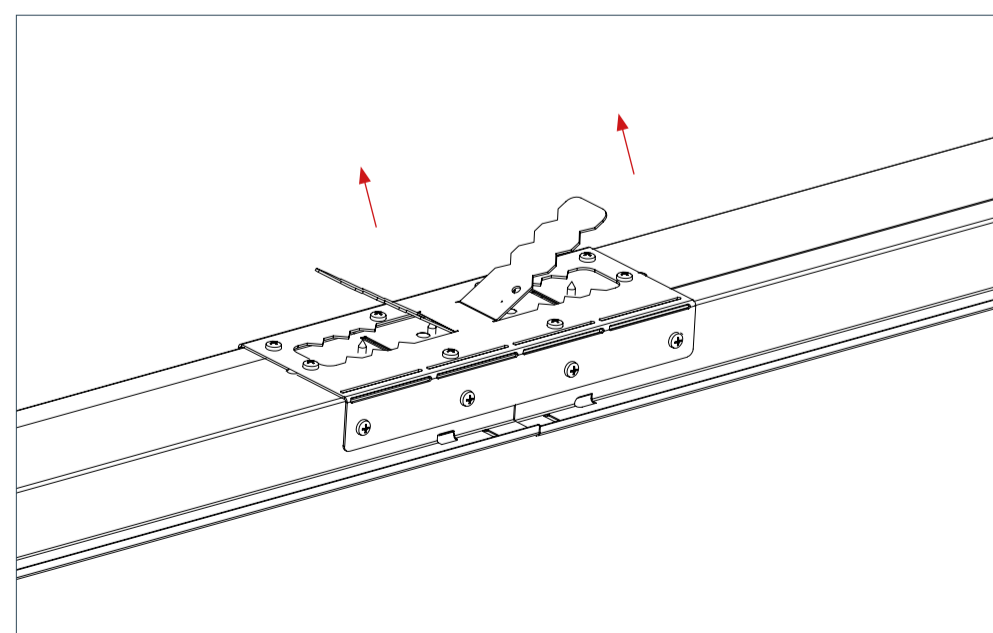
3 Posizionare la staffa di giunzione in appoggio sulla parte superiore (E) e in battuta sul fianco (F) e fissare con le viti.



4 Fissare la parte superiore della staffa di giunzione con le viti.



5 Piegare fino in aderenza l'ala della staffa di giunzione e fissare con viti.



6 Alzare le zanche di muratura come indicato in figura.