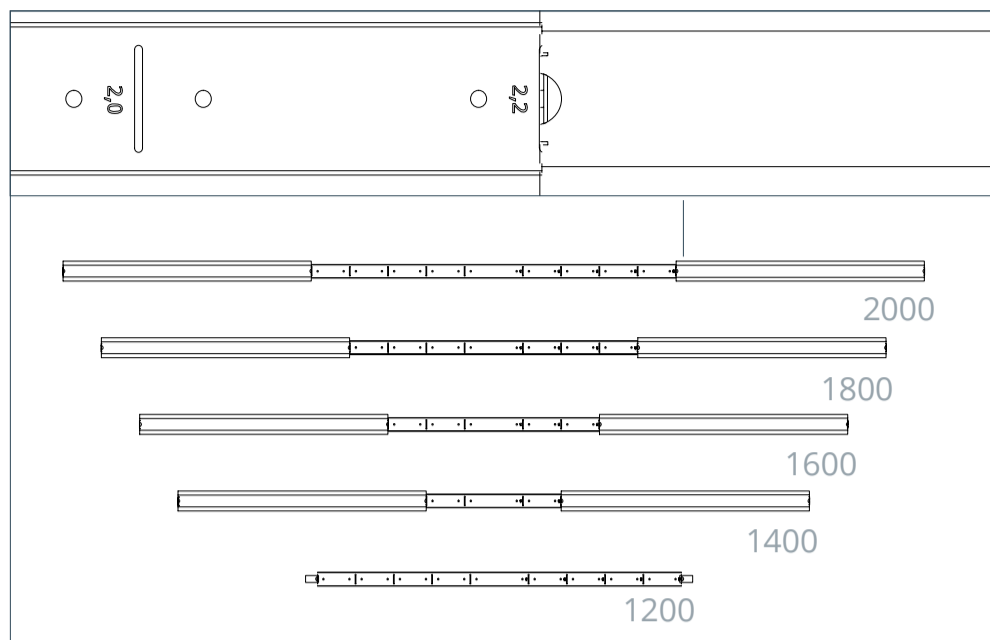
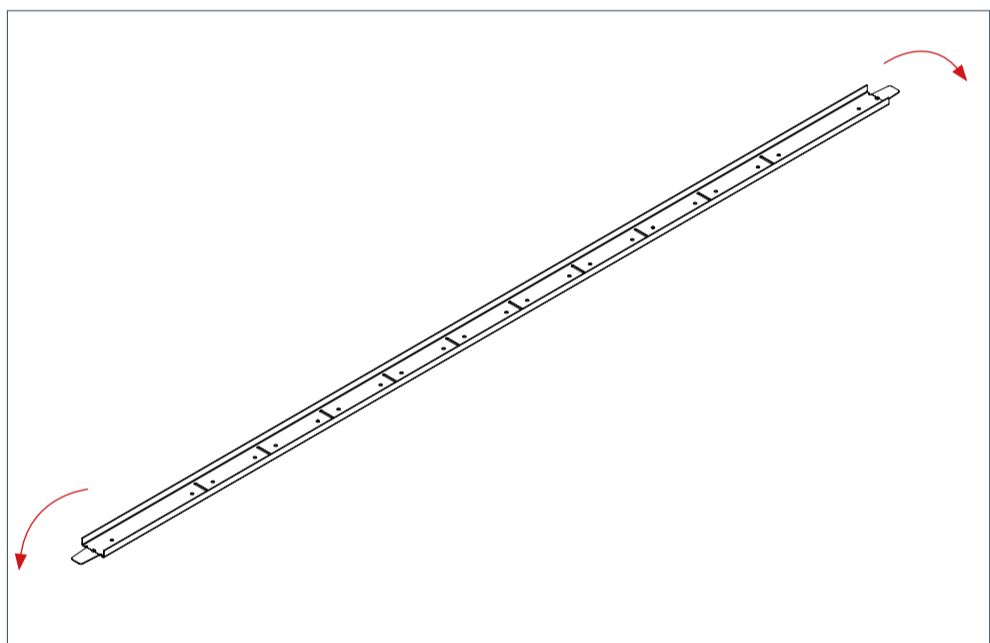


## SCHEDA DI MONTAGGIO



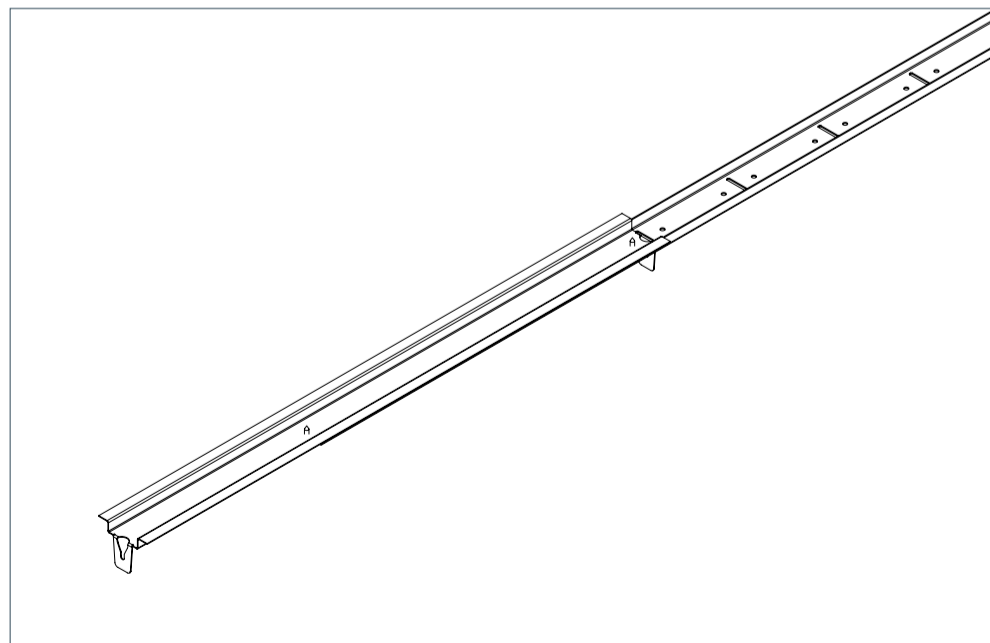
### UTILIZZO COMPONENTI KIT

Per l'anta doppia mm.1250 utilizzare il solo corpo centrale (1), per le rimanenti larghezze utilizzo del corpo centrale e di entrambi i distanziali (2) in dotazione.



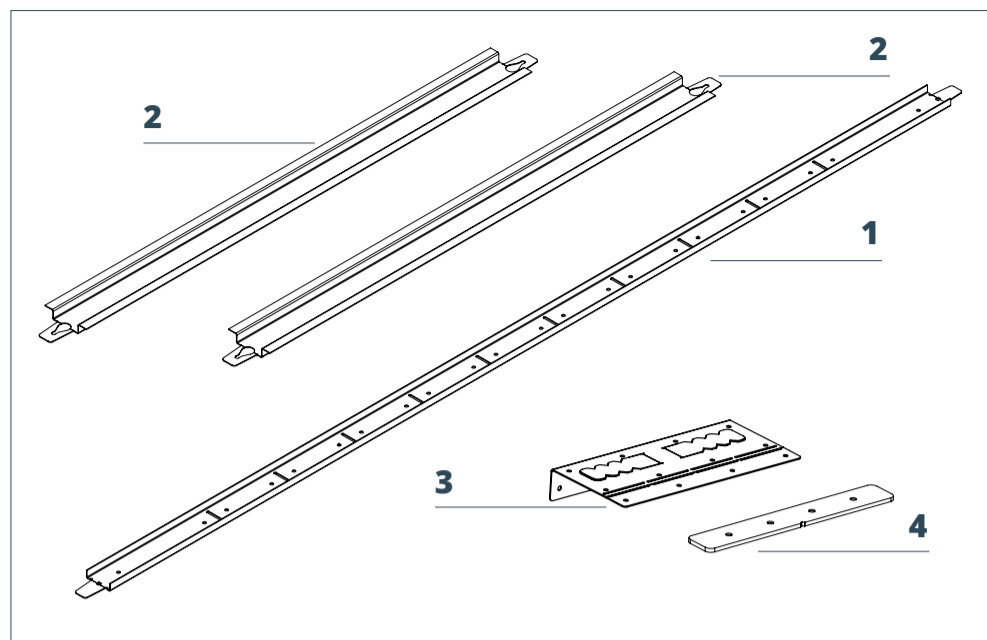
### CORPO CENTRALE

Qualora la larghezza da realizzare sia mm.1200 è sufficiente utilizzare il solo corpo centrale. In questo caso piegare a 90° le due estremità per predisporre l'alloggiamento.



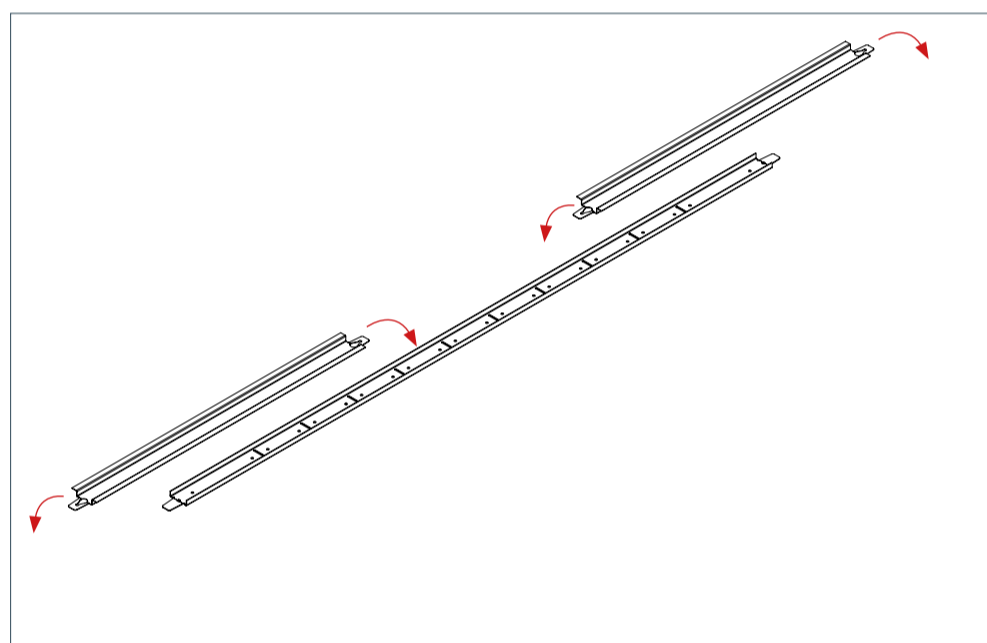
### ASSEMBLAGGIO KIT

Piegare a 90° le estremità del/dei distanziali e inserirli nelle apposite asole.



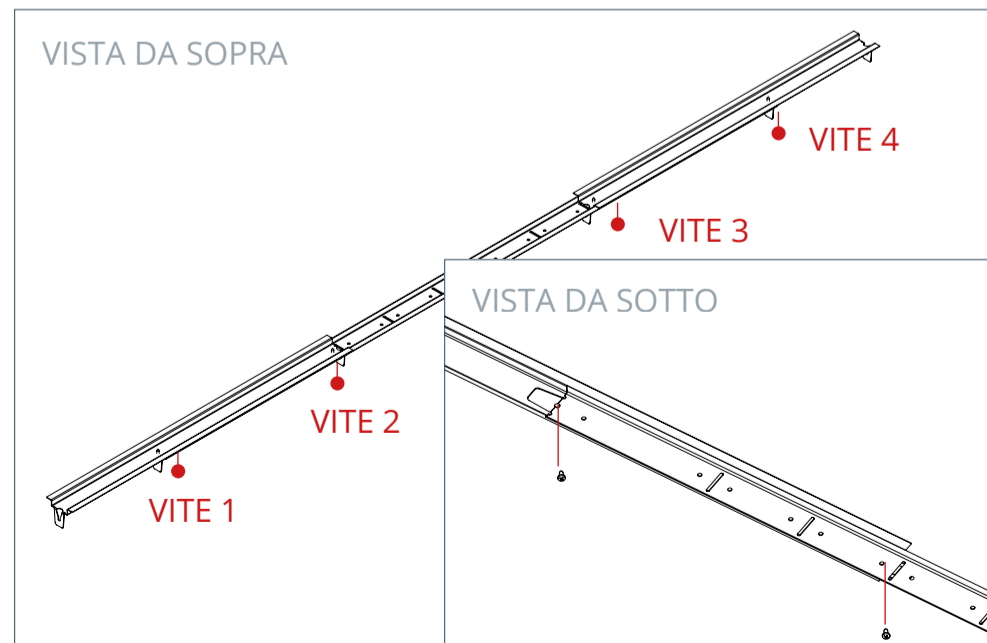
### COMPONENTI DELLA CONFEZIONE

1. corpo centrale
2. distanziale
3. staffa di giunzione superiore
4. lama di congiunzione



### REALIZZAZIONE DELLE LARGHEZZE

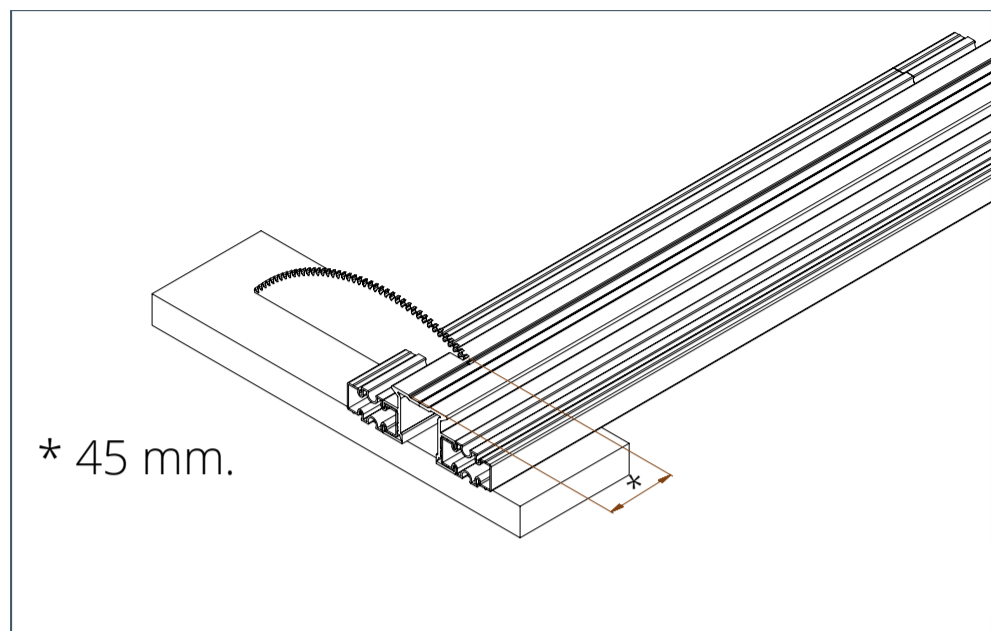
Per ottenere le rimanenti larghezze utilizzare i due distanziali in dotazione ed inserirli nelle apposite tasca indicante la dimensione dell'anta doppia da realizzare



### ASSEMBLAGGIO KIT

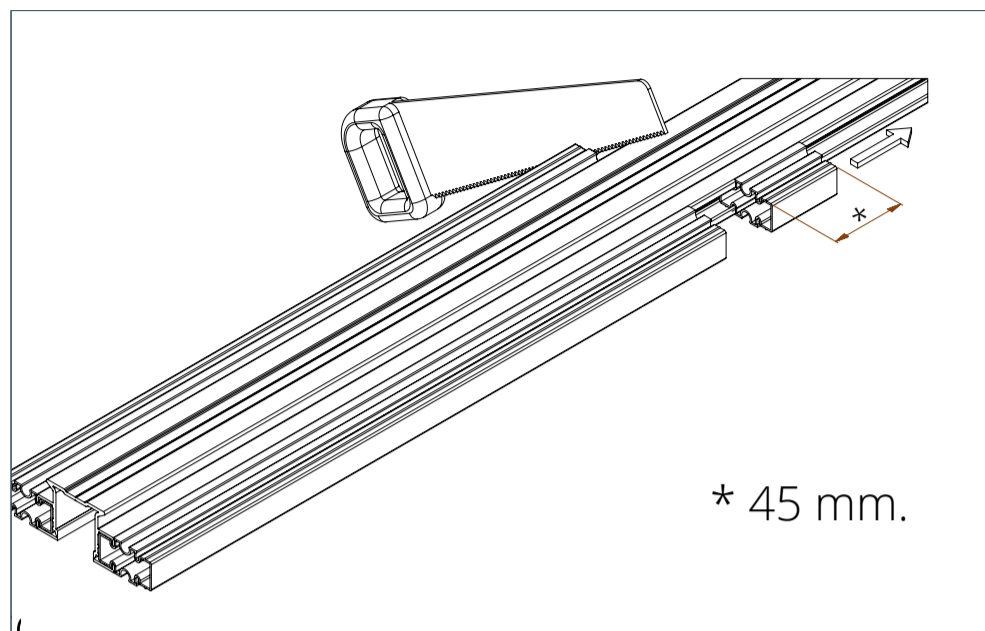
Fissare il distanziale/i con due viti alle estremità come riportato in figura.

Per chi vuole utilizzare la sola staffa di giunzione, procedere partendo da questo punto.



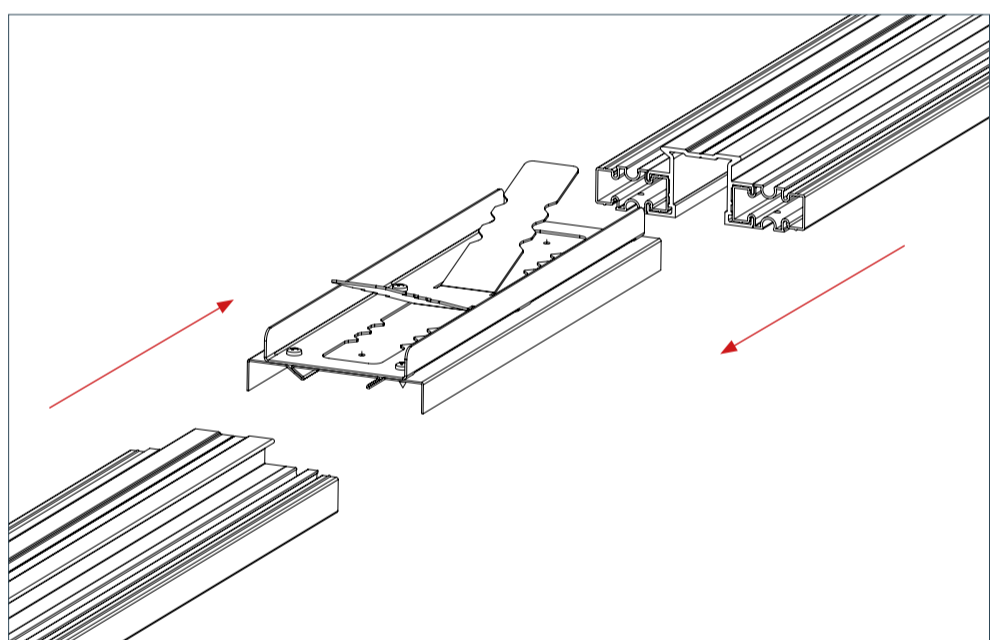
### SOLUZIONE A

Tagliare la parte frontale della guida per mm 45.

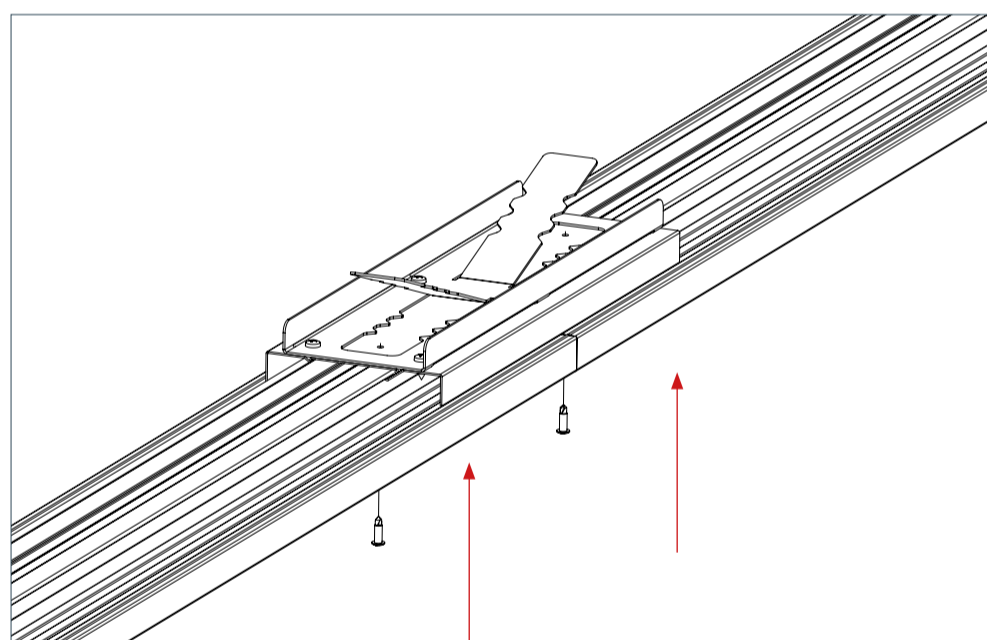


### SOLUZIONE B

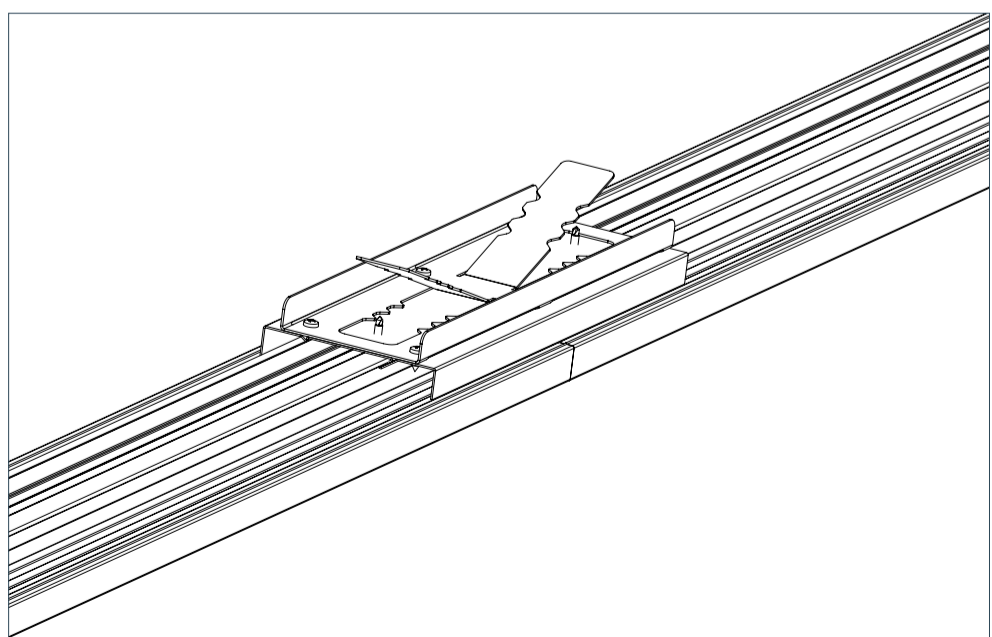
Tagliare con un cutter o una sega il listello di pareggio sulla parte posteriore per mm 45.



Inserire la guida nelle apposite sedi.



Fissare la guida con le viti autoforanti in dotazione.



Aprire le zanche e procedere con la posa.