

# SCHEDA DI MONTAGGIO

## Controtelaio Easy

### CONTROTELAIO EASY

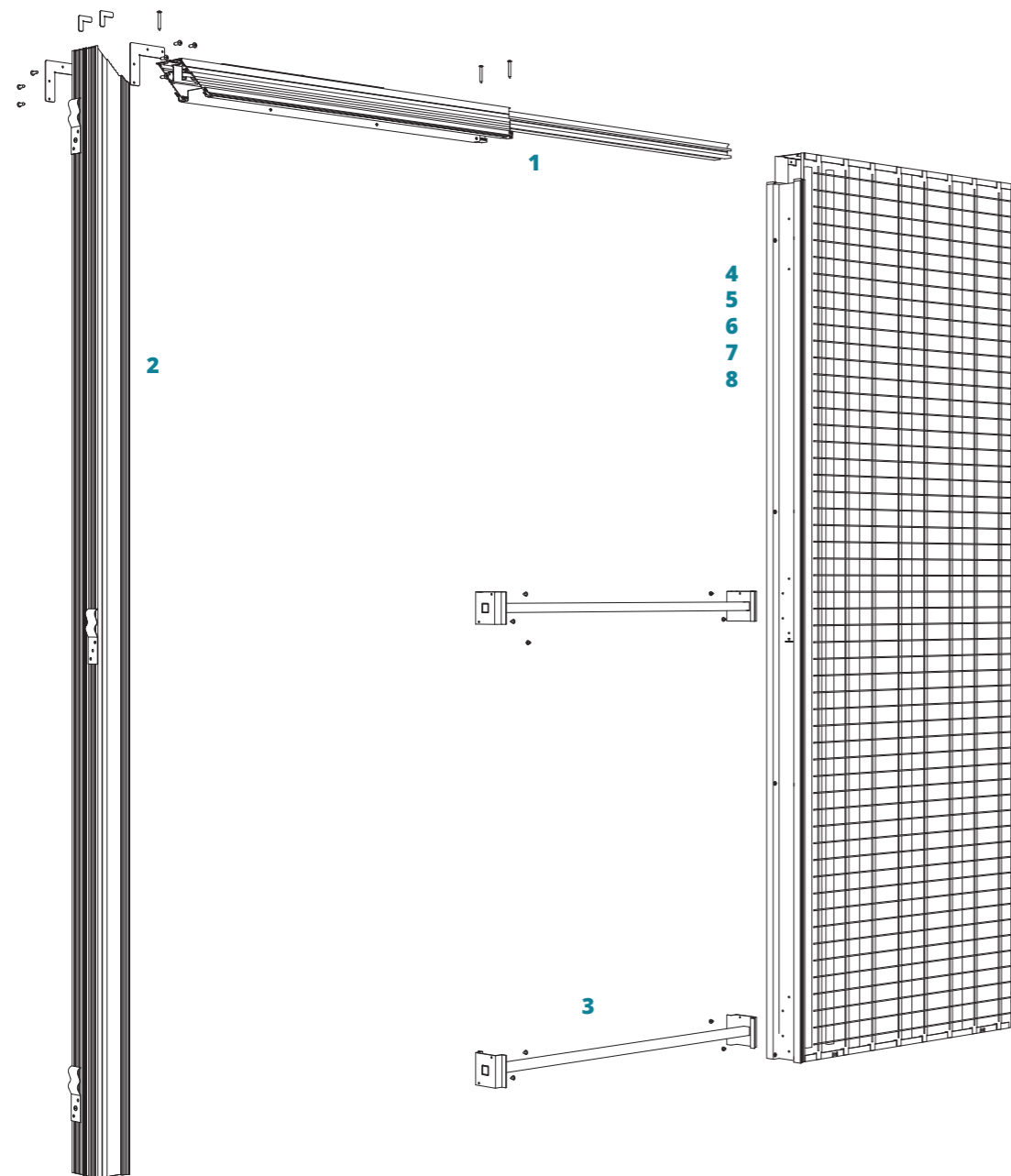
Easy è un Controtelaio per porte scorrevoli a scomparsa dotato di speciali profili di rivestimento che permettono il pareggio dell'intonaco a filo della luce di passaggio. Una volta intonacato non necessita di ulteriori finitura e sarà necessario solo procedere al montaggio della porta. I profili di contenimento in alluminio sono adatti ad essere verniciati con la normale tempera da parete o eventuali stucchi.

### CONTENUTO CONFEZIONE

RIF	Q:TA	DESCRIZIONE
1	1	Guida superiore
2	1	Montante in alluminio
3	2	Distanziali sagomati
-	1	Viterie e squadrette (fissate alla guida superiore)

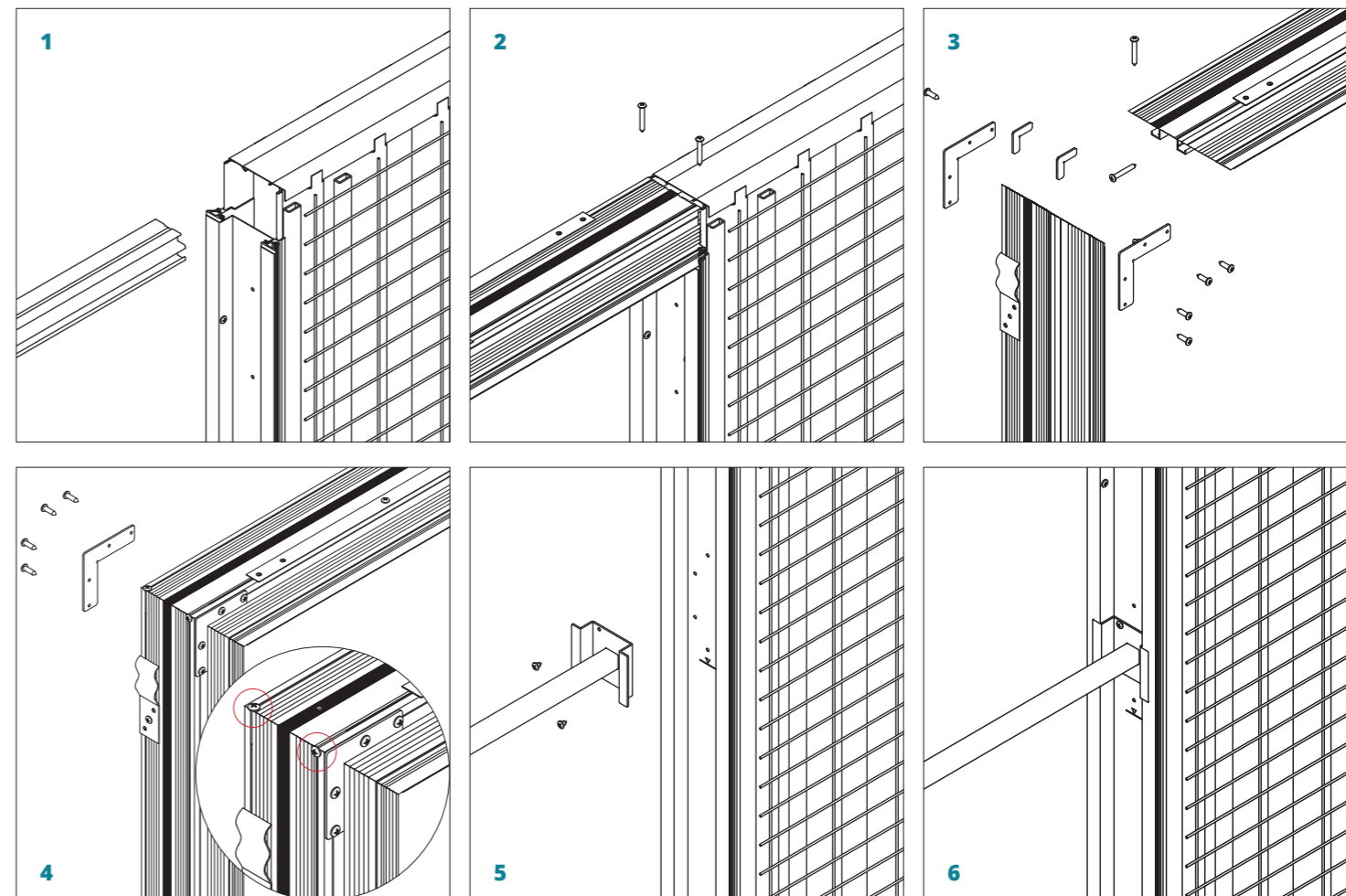
### ACCESSORI CONTENUTI ALL'INTERNO DEL CONTROTELAIO

4	1	montante di battuta
5	1	Montante in legno
6	1	Kit carrello
7	1	Staffe di sospensione
8	2	Guarnizione



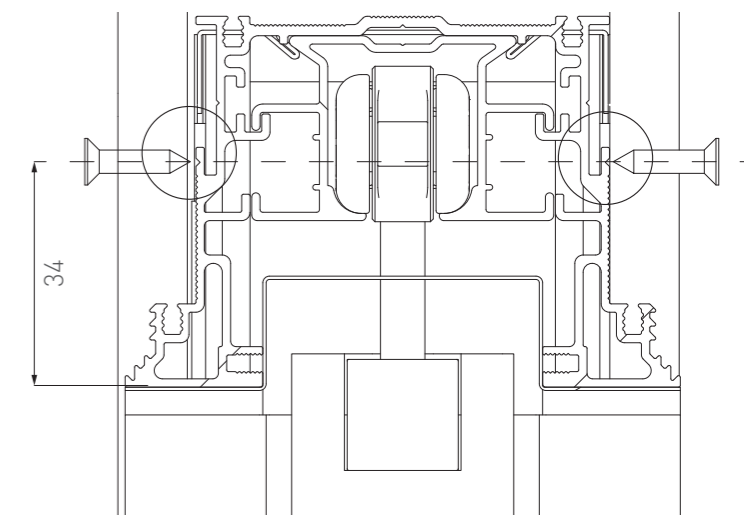
### ASSEMBLAGGIO

- 1 Inserire la guida di scorrimento nel coperchio superiore del controtelaio
- 2 Bloccare la guida con le viti in dotazione
- 3 Inserire le squadrette di riferimento nel montante, accostare ed inserire il montante nel traverso della guida
- 4 Inserire le viti di bloccaggio trasverso/montante. Fissare le squadrette angolari nella scanalatura e bloccarle con le viti in dotazione.
- 5 Inserire i distanziali sia sulla cassa metallica che sul lato montante
- 6 Fissarli con le viti in dotazione



### SU PARETI IN CARTONGESSO

Nei Controtelai per pareti in cartongesso le viti di fissaggio lastra in prossimità del traverso e del montante vanno inserite sulla linea marcata del profilo indicata nell'immagine sul fianco.

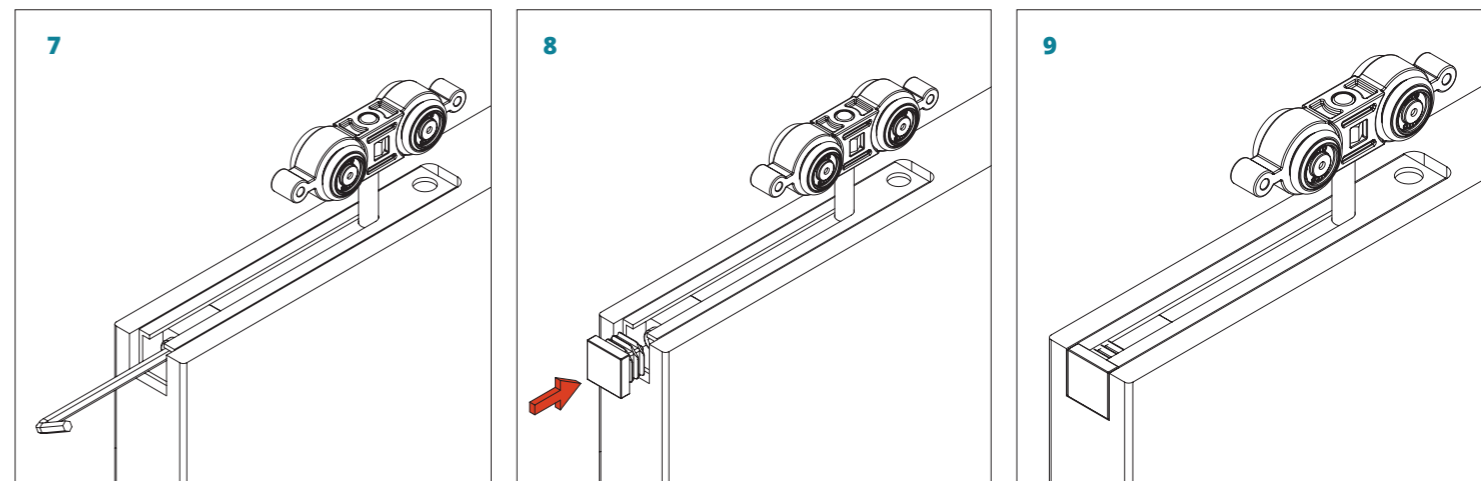
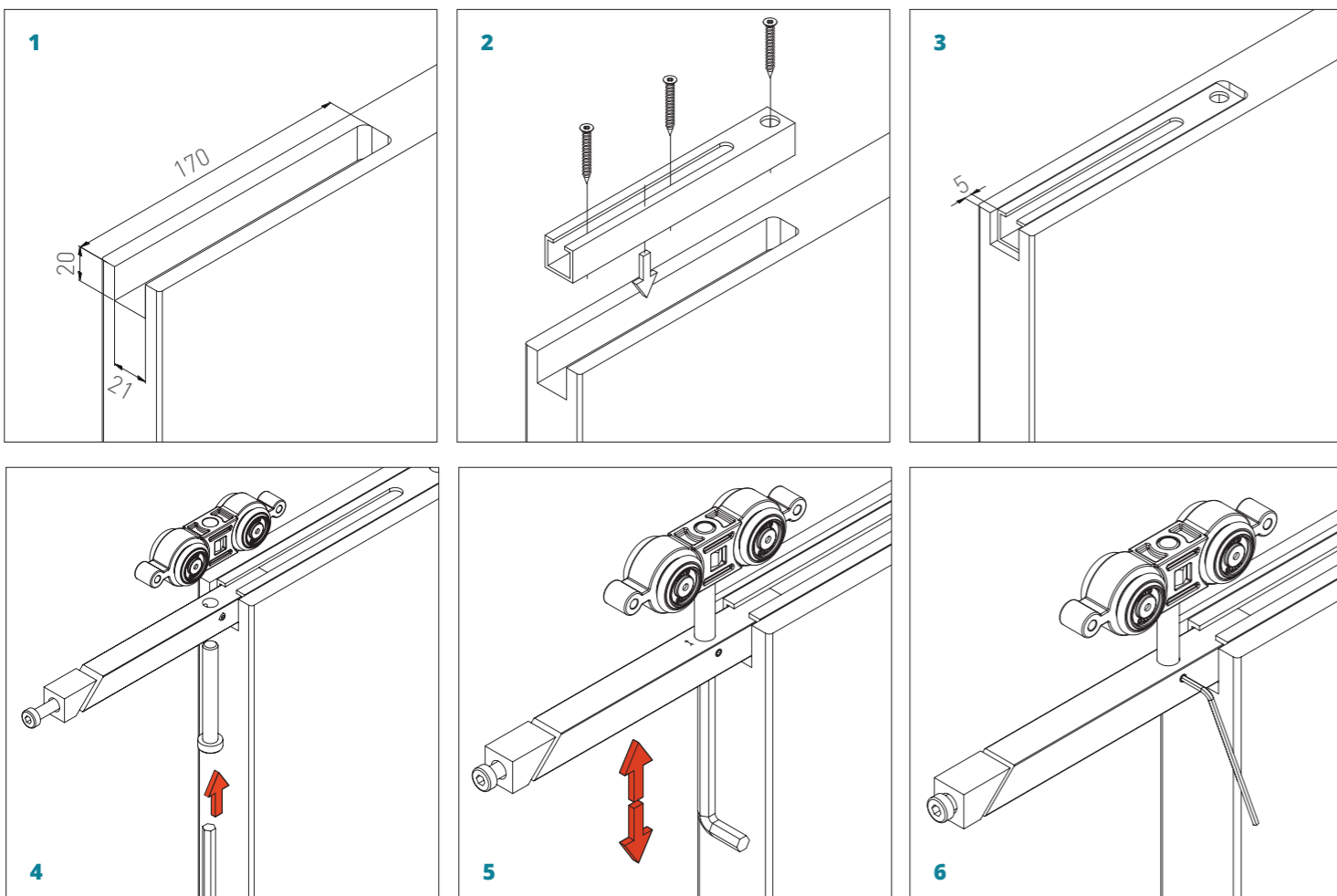
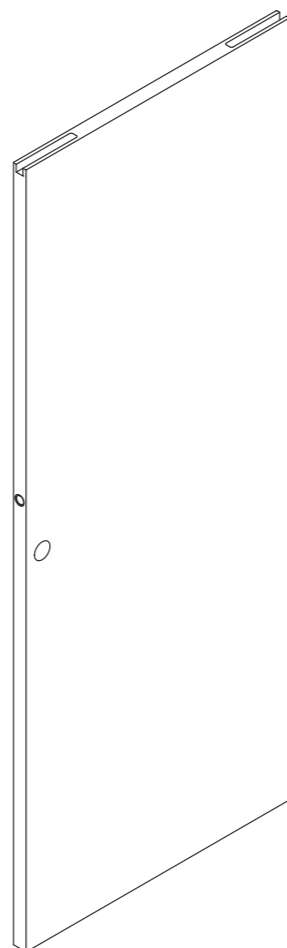


# SCHEDA DI MONTAGGIO

Controtelaio Easy

## MONTAGGIO STAFFA SU PANNELLO

- 1 Eseguire sulla parte superiore della porta e su entrambi i lati una fresatura di mm. 21x170x20.
- 2 Inserire il supporto staffe nella fresatura e fissarlo con le viti in dotazione.
- 3 Accertarsi che la parte frontale del supporto staffe sia posizionato ad almeno 5 mm. dal filo della porta.
- 4-5 Imboccare la staffa nel supporto ed avvitare da sotto la vite M8x60, avvitare poi la stessa sul carrello già inserito nella guida di scorrimento e regolarla all'altezza necessaria.
- 6-7 Bloccare la vite carrello dalla vite di regolazione laterale. Spingere fino a battuta la staffa di sospensione e fissarla dalla vite frontale M6.
- 8 Inserire il tappo frontale di finitura.



## LUCE E DIMENSIONE PANNELLI

L NOMINALE	H NOMINALE	L PANNELLO	H PANNELLO
600	2100	615	2097
700	2100	715	2097
800	2100	815	2097
900	2100	915	2097
1000	2100	1015	2097
1100	2100	1115	2097
1200	2100	1215	2097

### SPESSORE MAX PANNELLI

TIPO PARETE	SPESSORE	MAX SPESS.PANNELLO
Intonaco	105	43
Intonaco	125	43
Intonaco	145	43
Cartongesso	100	35
Cartongesso	125	43

**NB.** Per inserire la staffa di sospensione nella porta è consigliato ruotare il pannello di circa 45/90° rispetto al controtelaio. Qualora si rendesse necessaria una nuova regolazione in altezza del pannello sarà necessario sfilare la staffa di sospensione dalla sede fino a scoprire la vite inferiore di fissaggio al carrello di sospensione. Fissare con le apposite viti sul lato frontale il tappo di chiusura.

