

# SCHEDA DI MONTAGGIO

## Controtelaio Sfera

### CONTROTELAIO SFERA

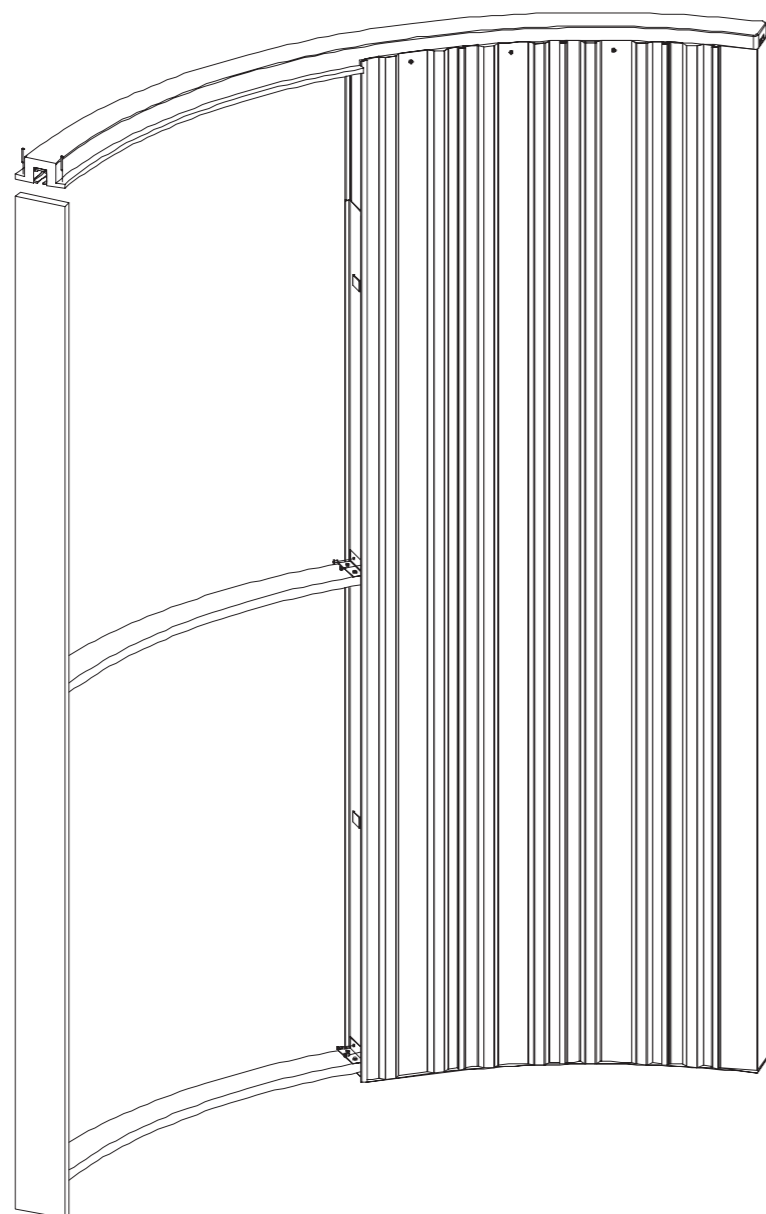
Linee rotonde e sinuose per contenere una porta a scomparsa elegante e suggestiva. Disponibile sia nelle misure standard che fuori misura, con raggi standard o su specifica richiesta del cliente.

### CONTENUTO CONFEZIONE

RIF	Q:TA	DESCRIZIONE
-	1	Guida superiore
-	1	Montante in abete
-	1	Distanziali sagomati in legno
-	1	Viterie (fissate alla guida superiore)

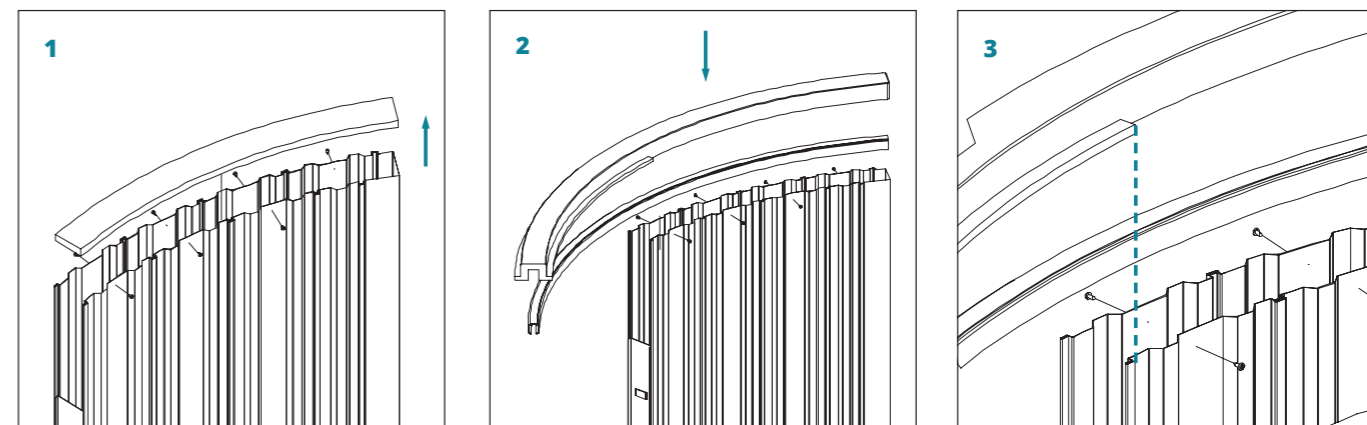
### ACCESSORI CONTENUTI ALL'INTERNO DEL CONTROTELAIO

-	1	Kit carrello
---	---	--------------



## ASSEMBLAGGIO

- 1 Rimuovere il listello di legno
- 2 Fissare il sostegno guida alla cassa metallica mediante le stesse viti prima utilizzate per il listello di legno
- 3 Le doghe dovranno essere allineate con il contrassegno presente sul sostegno di legno



- 4 Bloccare il montante d'abete al sostegno guida
- 5 Fissare il distanziale lungo nella parte inferiore
- 6 Fissare il distanziale corto a circa metà dell'altezza del controtelaio
- 7 Posizionare il controtelaio nel punto prescelto e controllare il piombo ed il piano. **NB.** Il controtelaio dovrà essere posizionato a filo del pavimento finito se la posa dovrà essere effettuata a pavimentazione non ancora esistente, utilizzare degli spessori per compensare il pavimento

