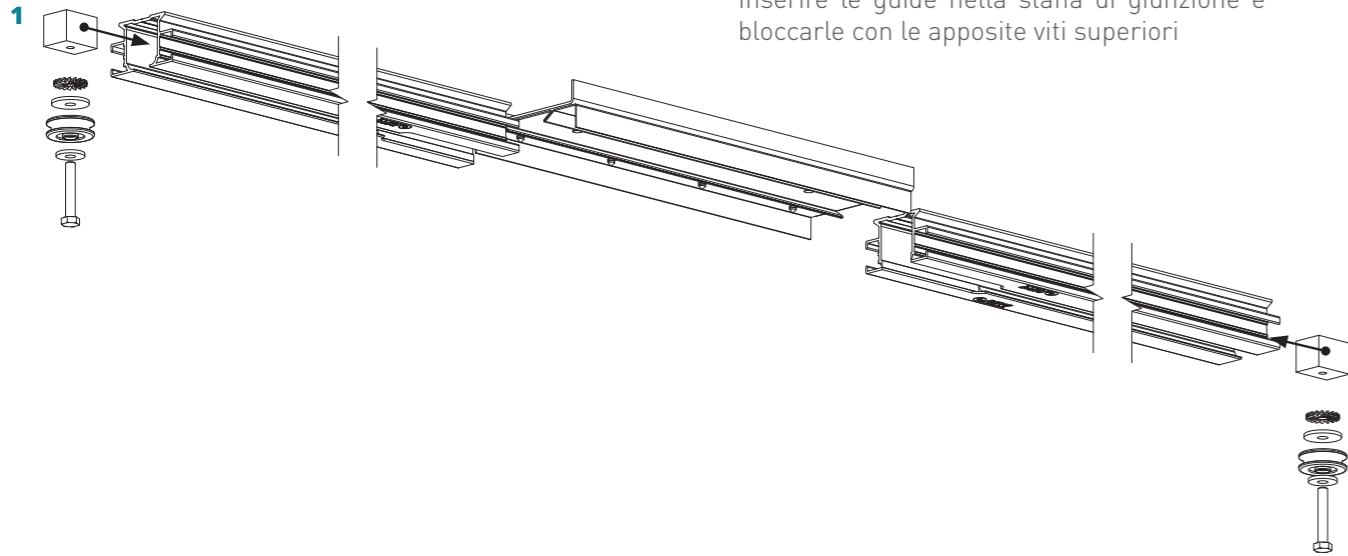


SCHEDA DI MONTAGGIO

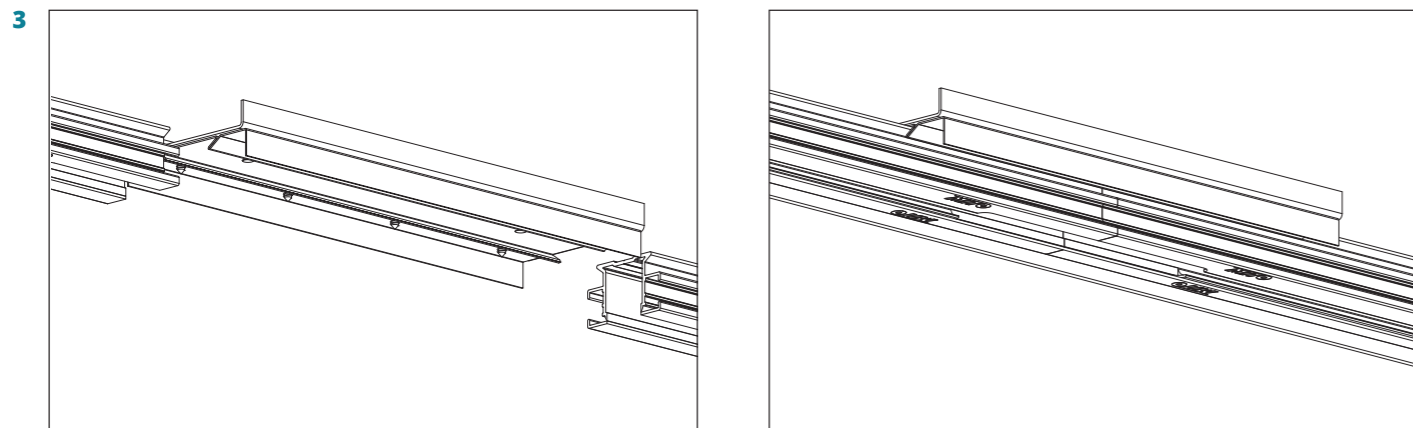
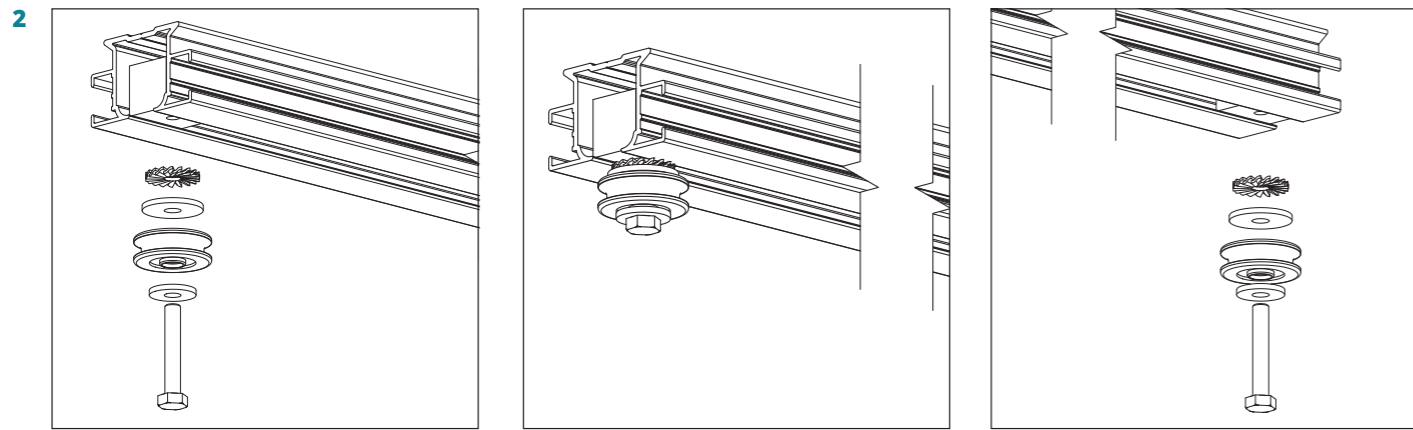
Kit di apertura simultanea

1 Inserire i blocchetti di fissaggio puleggia alle due estremità delle guide di scorrimento



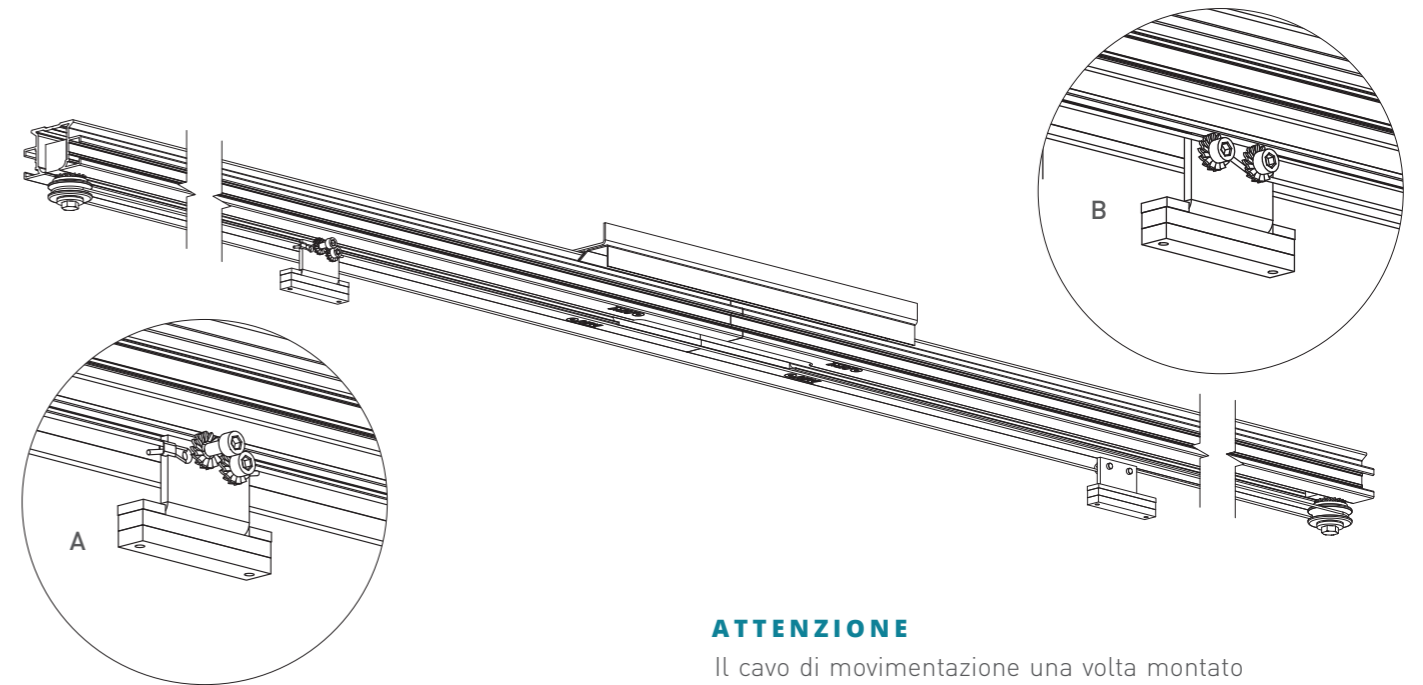
2 Inserire la puleggia nell'ordine indicato e bloccare la vite

3 Inserire le guide nella staffa di giunzione e bloccarle con le apposite viti superiori



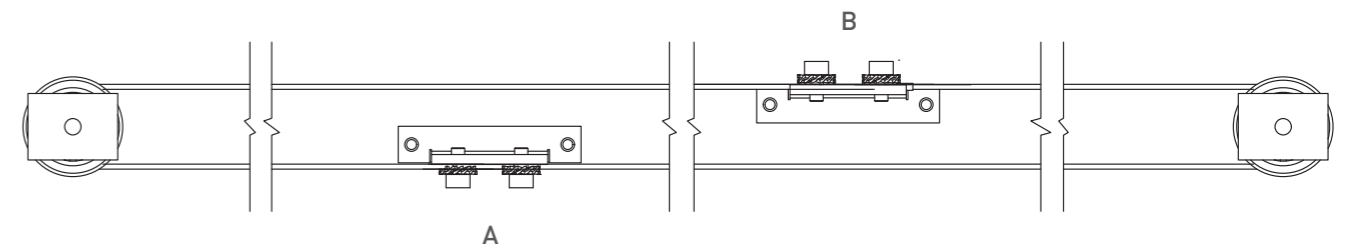
4 Fissare l'occhiello del cavo sulla prima vite della staffa (A) e girare il cavo intorno alle pulegge. Fissare il cavo sulla seconda staffa

(B) ruotandolo ad S intorno alle viti. Fissare nuovamente il cavo sulla staffa (A) e fissarlo con la vite.

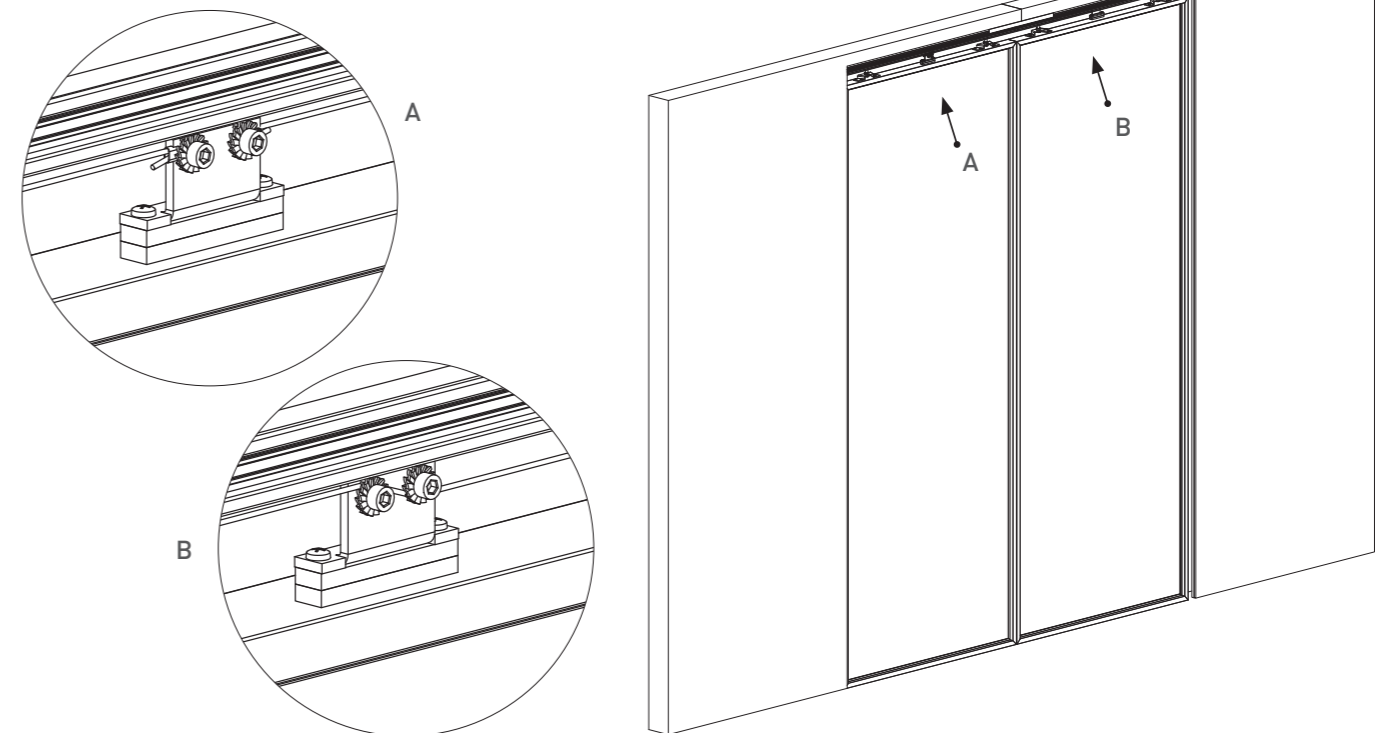


ATTENZIONE

Il cavo di movimentazione una volta montato dovrà apparire come nello schema.



5 Fissare i tasselli A e B rispettivamente sull'anta di destra e di sinistra con le apposite viti



SCHEDA DI MONTAGGIO

Kit di apertura simultanea

INSTALLAZIONE KIT SU CONTROTELAIO INSTALLATO

6

Qualora il Controtelaio sia già posato, inserire le puleggie i tasselli con puleggia nella guida attraverso

l'asola centrale di introduzione carrello. Per il fissaggio è consigliato l'utilizzo di una chiave a testa snodata.

