

SCHEDA TECNICA

Controtelaio Classico

CONTROTELAIO CLASSICO

Controtelaio a fiancata modulare per posa classica su pareti in muratura. Robusto e affidabile il controtelaio Classico si adatta alle più svariate esigenze costruttive sia di misure standard, che su richieste di fuori misura.

CONTENUTO CONFEZIONE

RIF	Q:TA	DESCRIZIONE
-	1	Guida superiore
-	1	Montante in abete
-	1	Distanziale
-	1	Barra di allineamento
-	1	Viterie (fissate alla guida superiore)

ACCESSORI CONTENUTI ALL'INTERNO DEL CONTROTELAIO

-	1	Kit carrello
---	---	--------------

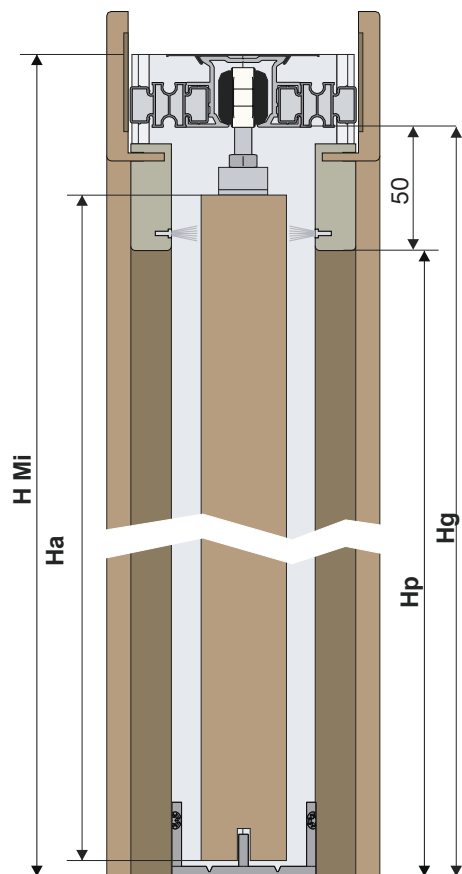
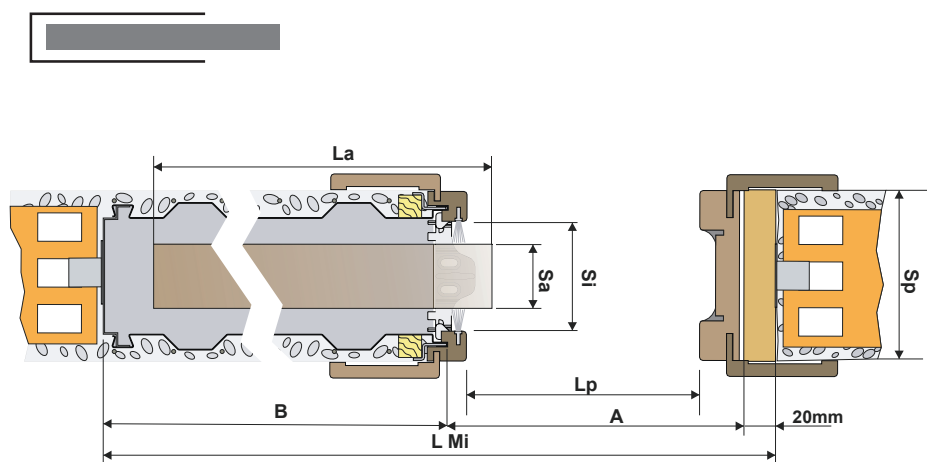


SCHEMA TECNICA

Controtelaio Classico

ANTA UNICA - INTONACO 90

Controtelaio a fiancata modulare per posa classica su pareti in muratura. Robusto e affidabile il controtelaio Classico si adatta alle più svariate esigenze costruttive sia di misure standard, che su richieste di fuori misura.



STANDARD

LUCE PASSAGGIO	DIMENSIONI INGOMBRO	A	B	PARETE FINITA	DIMENSIONI PANNELLO
LPxHP	L Mi x H Mi			Sp	La x Ha x Sa
600 x 2100	1280 x 2185	640	615	90	624 x 2105 x 40
700 x 2100	1480 x 2185	740	715	90	724 x 2105 x 40
800 x 2100	1680 x 2185	840	815	90	824 x 2105 x 40
900 x 2100	1880 x 2185	940	915	90	924 x 2105 x 40
1000 x 2100	2080 x 2185	1040	1015	90	1024 x 2105 x 40
1100 x 2100	2280 x 2185	1140	1115	90	1124 x 2105 x 40
1200 x 2100	2480 x 2185	1240	1215	90	1224 x 2105 x 40

NOTA:

Il controtelaio da 90mm prevede un passaggio interno di 55mm e può ricevere un pannello porta da 40 mm di spessore massimo (comprese eventuali cornici o bugne)

Portata kit di scorrimento 160 Kg

ATTENZIONE:

Se l'anta venisse ordinata in un secondo momento, è NECESSARIO rilevare in cantiere l'esatta luce (Lp e Hp), e comunicarla in fase di ordine

ACCESSORI



Soft Rallenty



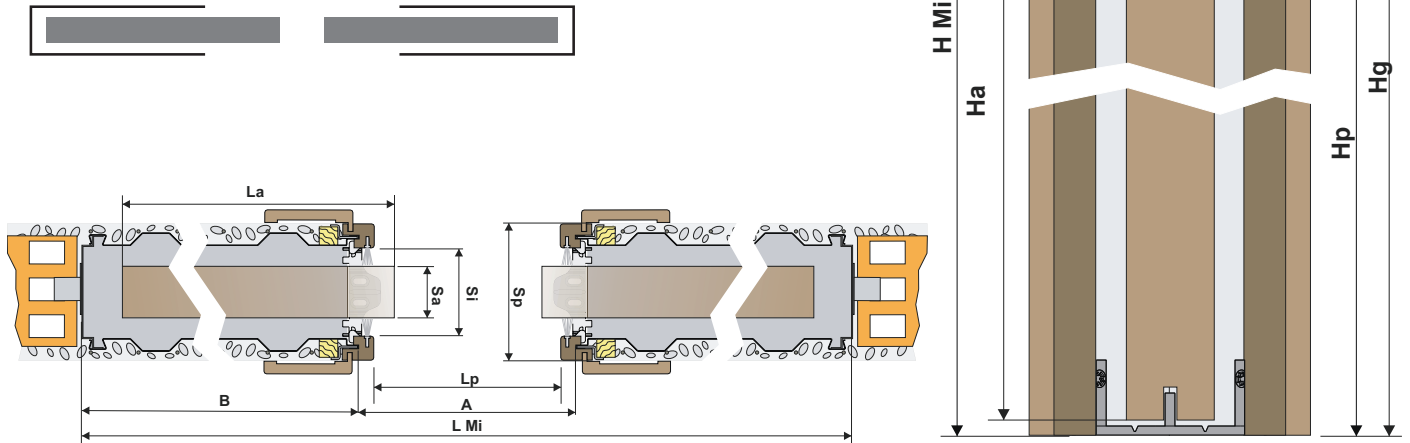
Kit di giunzione

SCHEMA TECNICA

Controtelaio Classico

ANTA DOPPIA - INTONACO 90

Controtelaio a fiancata modulare per posa classica su pareti in muratura. Robusto e affidabile il controtelaio Classico si adatta alle più svariate esigenze costruttive sia di misure standard, che su richieste di fuori misura.



STANDARD

LUCE PASSAGGIO	DIMENSIONI INGOMBRO	A	B	PARETE FINITA	DIMENSIONI PANNELLO
LPxHP	L Mi x H Mi			Sp	La x Ha x Sa
1200 x 2100	2480 x 2185	1230	615	90	624 x 2105 x 40
1400 x 2100	2880 x 2185	1430	715	90	724 x 2105 x 40
1600 x 2100	3280 x 2185	1630	815	90	824 x 2105 x 40
1800 x 2100	3680 x 2185	1830	915	90	924 x 2105 x 40
2000 x 2100	4080 x 2185	2030	1015	90	1024 x 2105 x 40
2200 x 2100	4480 x 2185	2230	1115	90	1124 x 2105 x 40
2400 x 2100	4880 x 2185	2430	1215	90	1224 x 2105 x 40

NOTA:

Il controtelaio da 90mm prevede un passaggio interno di 55mm e può ricevere un pannello porta da 40 mm di spessore massimo (comprese eventuali cornici o bugne)

Portata kit di scorrimento 160 Kg

ATTENZIONE:

Se l'anta venisse ordinata in un secondo momento, è NECESSARIO rilevare in cantiere l'esatta luce (Lp e Hp), e comunicarla in fase di ordine

ACCESSORI



Soft Rallenty



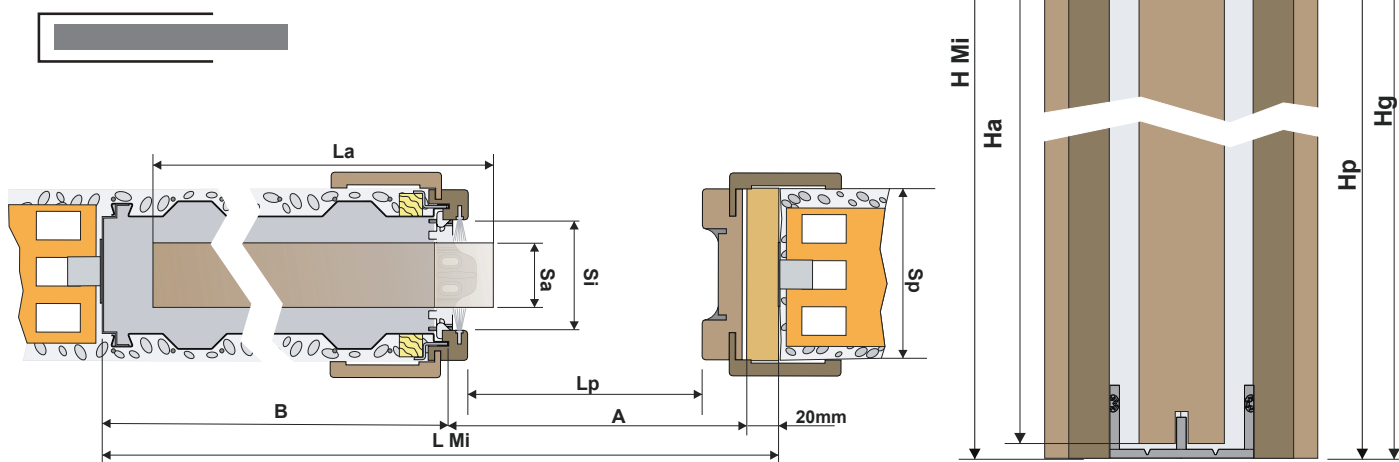
apertura simultanea

SCHEMA TECNICA

Controtelaio Classico

ANTA UNICA - INTONACO 105

Controtelaio a fiancata modulare per posa classica su pareti in muratura. Robusto e affidabile il controtelaio Classico si adatta alle più svariate esigenze costruttive sia di misure standard, che su richieste di fuori misura.



STANDARD

LUCE PASSAGGIO	DIMENSIONI INGOMBRO	A	B	PARETE FINITA	DIMENSIONI PANNELLO
LPxHP	L Mi x H Mi			Sp	La x Ha x Sa
600 x 2100	1280 x 2185	640	615	105	624 x 2105 x 40
700 x 2100	1480 x 2185	740	715	105	724 x 2105 x 40
800 x 2100	1680 x 2185	840	815	105	824 x 2105 x 40
900 x 2100	1880 x 2185	940	915	105	924 x 2105 x 40
1000 x 2100	2080 x 2185	1040	1015	105	1024 x 2105 x 40
1100 x 2100	2280 x 2185	1140	1115	105	1124 x 2105 x 40
1200 x 2100	2480 x 2185	1240	1215	105	1224 x 2105 x 40

NOTA:

Il controtelaio da 105mm prevede un passaggio interno di 70mm e può ricevere un pannello porta da 50mm di spessore massimo (comprese eventuali cornici o bugne)

Portata kit di scorrimento 160 Kg

ATTENZIONE:

Se l'anta venisse ordinata in un secondo momento, è NECESSARIO rilevare in cantiere l'esatta luce (Lp e Hp), e comunicarla in fase di ordine

ACCESSORI



Soft Rallenty



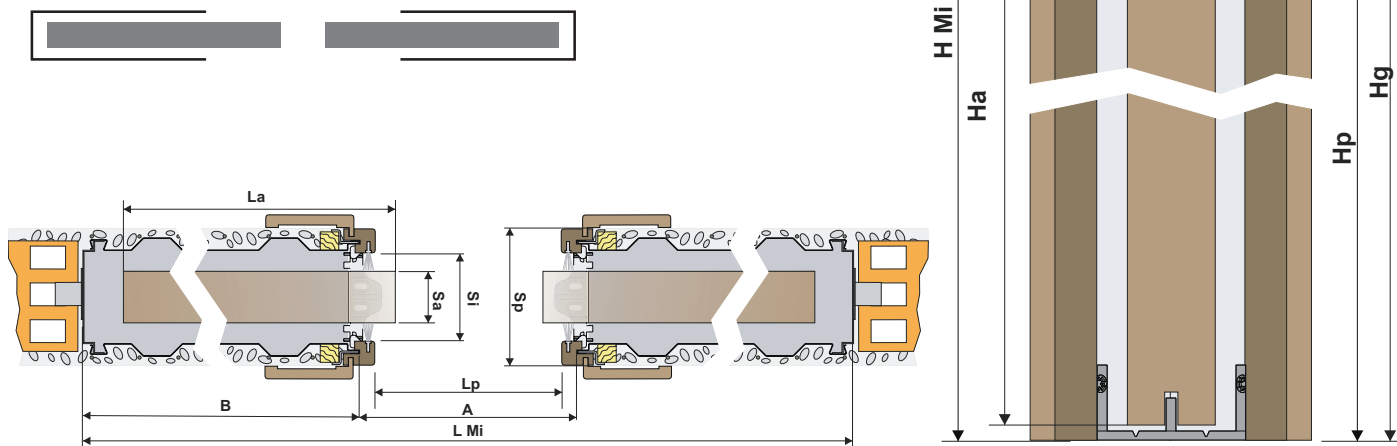
Kit di giunzione

SCHEMA TECNICA

Controtelaio Classico

ANTA DOPPIA - INTONACO 105

Controtelaio a fiancata modulare per posa classica su pareti in muratura. Robusto e affidabile il controtelaio Classico si adatta alle più svariate esigenze costruttive sia di misure standard, che su richieste di fuori misura.



STANDARD

LUCE PASSAGGIO	DIMENSIONI INGOMBRO	A	B	PARETE FINITA	DIMENSIONI PANNELLO
LPxHP	L Mi x H Mi			Sp	La x Ha x Sa
1200 x 2100	2480 x 2185	1230	615	105	624 x 2105 x 40
1400 x 2100	2880 x 2185	1430	715	105	724 x 2105 x 40
1600 x 2100	3280 x 2185	1630	815	105	824 x 2105 x 40
1800 x 2100	3680 x 2185	1830	915	105	924 x 2105 x 40
2000 x 2100	4080 x 2185	2030	1015	105	1024 x 2105 x 40
2200 x 2100	4480 x 2185	2230	1115	105	1124 x 2105 x 40
2400 x 2100	4880 x 2185	2430	1215	105	1224 x 2105 x 40

NOTA:

Il controtelaio da 105mm prevede un passaggio interno di 70mm e può ricevere un pannello porta da 50mm di spessore massimo (comprese eventuali cornici o bugne)

Portata kit di scorrimento 160 Kg

ATTENZIONE:

Se l'anta venisse ordinata in un secondo momento, è NECESSARIO rilevare in cantiere l'esatta luce (Lp e Hp), e comunicarla in fase di ordine

ACCESSORI



Soft Rallenty



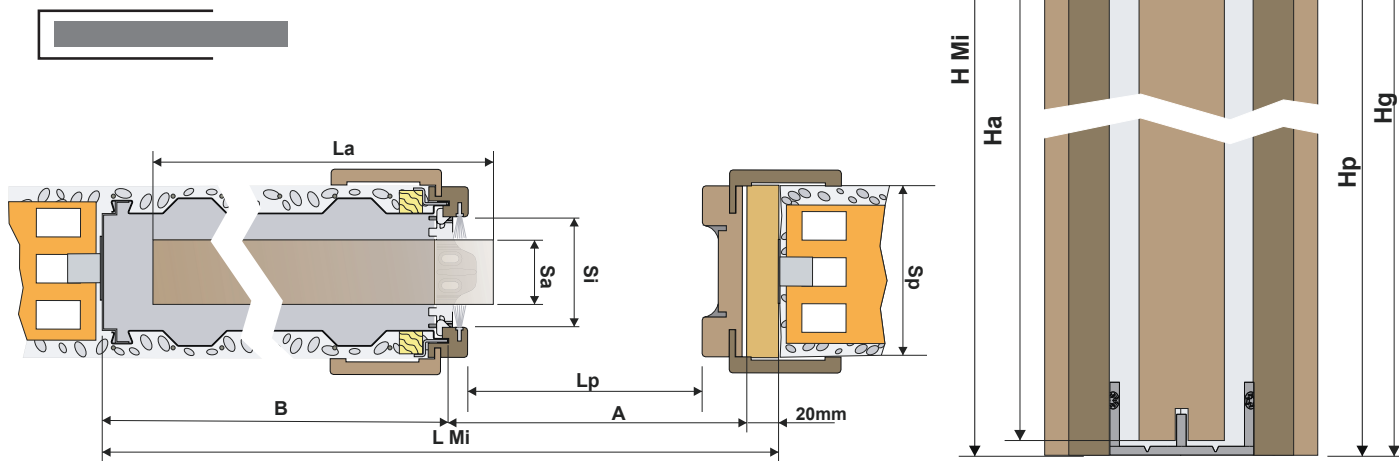
apertura simultanea

SCHEMA TECNICA

Controtelaio Classico

ANTA UNICA - INTONACO 125

Controtelaio a fiancata modulare per posa classica su pareti in muratura. Robusto e affidabile il controtelaio Classico si adatta alle più svariate esigenze costruttive sia di misure standard, che su richieste di fuori misura.



STANDARD

LUCE PASSAGGIO	DIMENSIONI INGOMBRO	A	B	PARETE FINITA	DIMENSIONI PANNELLO
LPxHP	L Mi x H Mi			Sp	La x Ha x Sa
600 x 2100	1280 x 2185	640	615	125	624 x 2105 x 40
700 x 2100	1480 x 2185	740	715	125	724 x 2105 x 40
800 x 2100	1680 x 2185	840	815	125	824 x 2105 x 40
900 x 2100	1880 x 2185	940	915	125	924 x 2105 x 40
1000 x 2100	2080 x 2185	1040	1015	125	1024 x 2105 x 40
1100 x 2100	2280 x 2185	1140	1115	125	1124 x 2105 x 40
1200 x 2100	2480 x 2185	1240	1215	125	1224 x 2105 x 40

NOTA:

Il controtelaio da 125mm prevede un passaggio interno di 85mm e può ricevere un pannello porta da 70mm di spessore massimo (comprese eventuali cornici o bugne)

Portata kit di scorrimento 160 Kg

ATTENZIONE:

Se l'anta venisse ordinata in un secondo momento, è NECESSARIO rilevare in cantiere l'esatta luce (Lp e Hp), e comunicarla in fase di ordine

ACCESSORI



Soft Rallenty



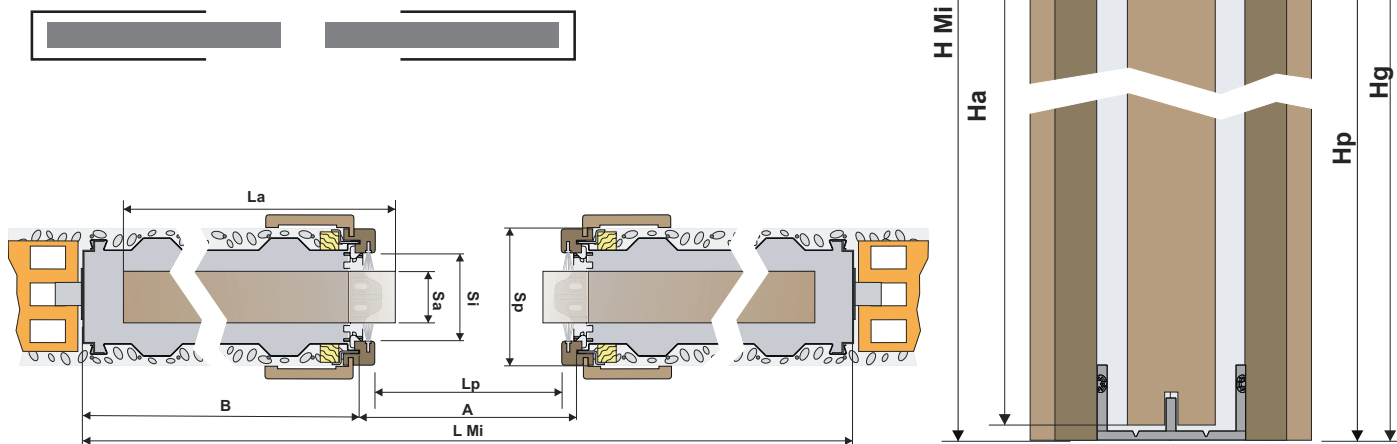
Kit di giunzione

SCHEMA TECNICA

Controtelaio Classico

ANTA DOPPIA - INTONACO 125

Controtelaio a fiancata modulare per posa classica su pareti in muratura. Robusto e affidabile il controtelaio Classico si adatta alle più svariate esigenze costruttive sia di misure standard, che su richieste di fuori misura.



STANDARD

LUCE PASSAGGIO	DIMENSIONI INGOMBRO	A	B	PARETE FINITA	DIMENSIONI PANNELLO
LPxHP	L Mi x H Mi			Sp	La x Ha x Sa
1200 x 2100	2480 x 2185	1230	615	125	624 x 2105 x 40
1400 x 2100	2880 x 2185	1430	715	125	724 x 2105 x 40
1600 x 2100	3280 x 2185	1630	815	125	824 x 2105 x 40
1800 x 2100	3680 x 2185	1830	915	125	924 x 2105 x 40
2000 x 2100	4080 x 2185	2030	1015	125	1024 x 2105 x 40
2200 x 2100	4480 x 2185	2230	1115	125	1124 x 2105 x 40
2400 x 2100	4880 x 2185	2430	1215	125	1224 x 2105 x 40

NOTA:

Il controtelaio da 125mm prevede un passaggio interno di 85mm e può ricevere un pannello porta da 70mm di spessore massimo (comprese eventuali cornici o bugne)

Portata kit di scorrimento 160 Kg

ATTENZIONE:

Se l'anta venisse ordinata in un secondo momento, è NECESSARIO rilevare in cantiere l'esatta luce (Lp e Hp), e comunicarla in fase di ordine

ACCESSORI



Soft Rallenty



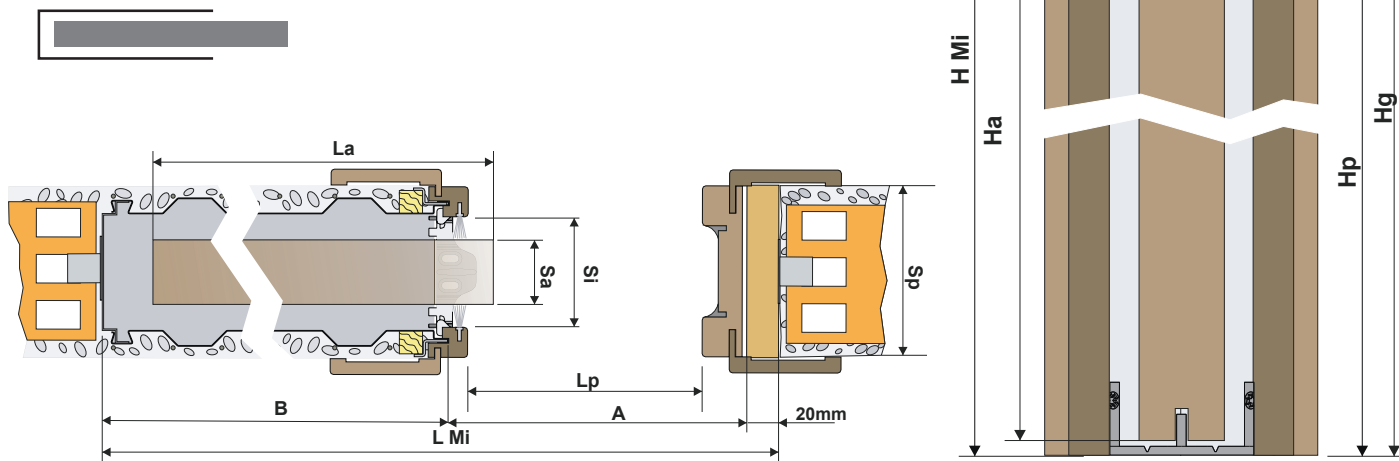
apertura simultanea

SCHEMA TECNICA

Controtelaio Classico

ANTA UNICA - INTONACO 145

Controtelaio a fiancata modulare per posa classica su pareti in muratura. Robusto e affidabile il controtelaio Classico si adatta alle più svariate esigenze costruttive sia di misure standard, che su richieste di fuori misura.



STANDARD

LUCE PASSAGGIO	DIMENSIONI INGOMBRO	A	B	PARETE FINITA	DIMENSIONI PANNELLO
LPxHP	L Mi x H Mi			Sp	La x Ha x Sa
600 x 2100	1280 x 2185	640	615	145	624 x 2105 x 40
700 x 2100	1480 x 2185	740	715	145	724 x 2105 x 40
800 x 2100	1680 x 2185	840	815	145	824 x 2105 x 40
900 x 2100	1880 x 2185	940	915	145	924 x 2105 x 40
1000 x 2100	2080 x 2185	1040	1015	145	1024 x 2105 x 40
1100 x 2100	2280 x 2185	1140	1115	145	1124 x 2105 x 40
1200 x 2100	2480 x 2185	1240	1215	145	1224 x 2105 x 40

NOTA:

Il controtelaio da 145mm prevede un passaggio interno di 105mm e può ricevere un pannello porta da 90mm di spessore massimo (comprese eventuali cornici o bugne)

Portata kit di scorrimento 160 Kg

ATTENZIONE:

Se l'anta venisse ordinata in un secondo momento, è NECESSARIO rilevare in cantiere l'esatta luce (Lp e Hp), e comunicarla in fase di ordine

ACCESSORI



Soft Rallenty



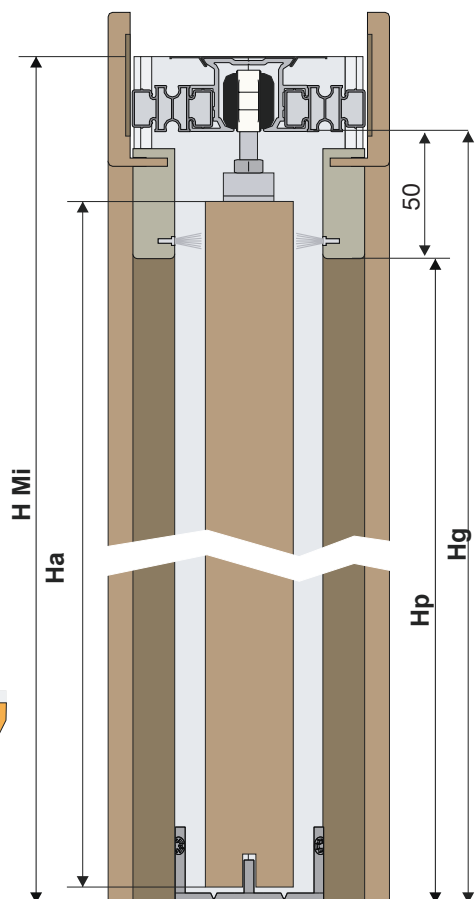
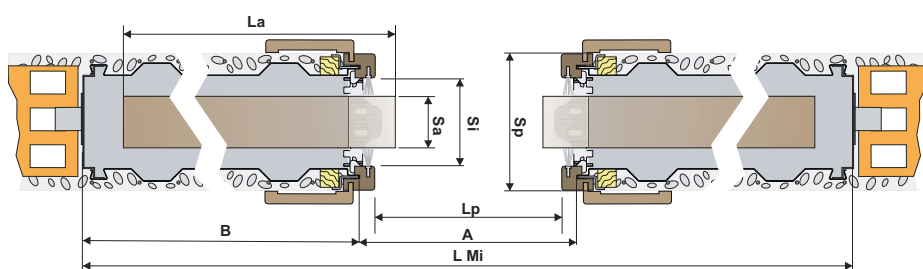
Kit di giunzione

SCHEMA TECNICA

Controtelaio Classico

ANTA DOPPIA - INTONACO 145

Controtelaio a fiancata modulare per posa classica su pareti in muratura. Robusto e affidabile il controtelaio Classico si adatta alle più svariate esigenze costruttive sia di misure standard, che su richieste di fuori misura.



STANDARD

LUCE PASSAGGIO	DIMENSIONI INGOMBRO	A	B	PARETE FINITA	DIMENSIONI PANNELLO
LPxHP	L Mi x H Mi			Sp	La x Ha x Sa
1200 x 2100	2480 x 2185	1230	615	145	624 x 2105 x 40
1400 x 2100	2880 x 2185	1430	715	145	724 x 2105 x 40
1600 x 2100	3280 x 2185	1630	815	145	824 x 2105 x 40
1800 x 2100	3680 x 2185	1830	915	145	924 x 2105 x 40
2000 x 2100	4080 x 2185	2030	1015	145	1024 x 2105 x 40
2200 x 2100	4480 x 2185	2230	1115	145	1124 x 2105 x 40
2400 x 2100	4880 x 2185	2430	1215	145	1224 x 2105 x 40

NOTA:

Il controtelaio da 145mm prevede un passaggio interno di 105mm e può ricevere un pannello porta da 90mm di spessore massimo (comprese eventuali cornici o bugne)

Portata kit di scorrimento 160 Kg

ATTENZIONE:

Se l'anta venisse ordinata in un secondo momento, è NECESSARIO rilevare in cantiere l'esatta luce (Lp e Hp), e comunicarla in fase di ordine

ACCESSORI



Soft Rallenty



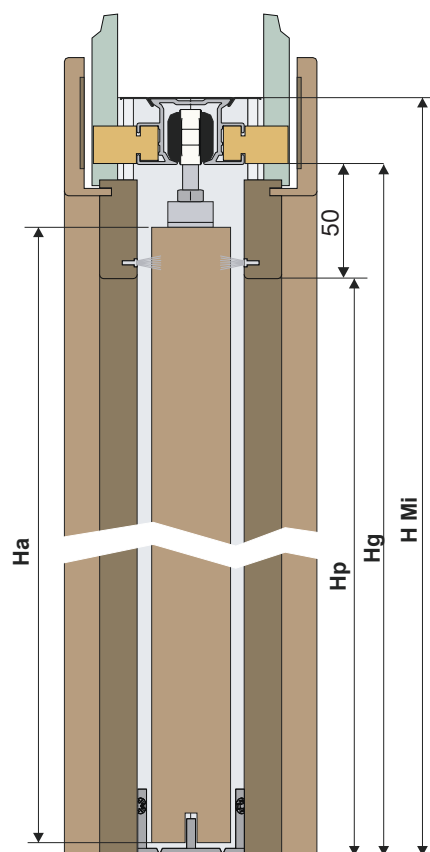
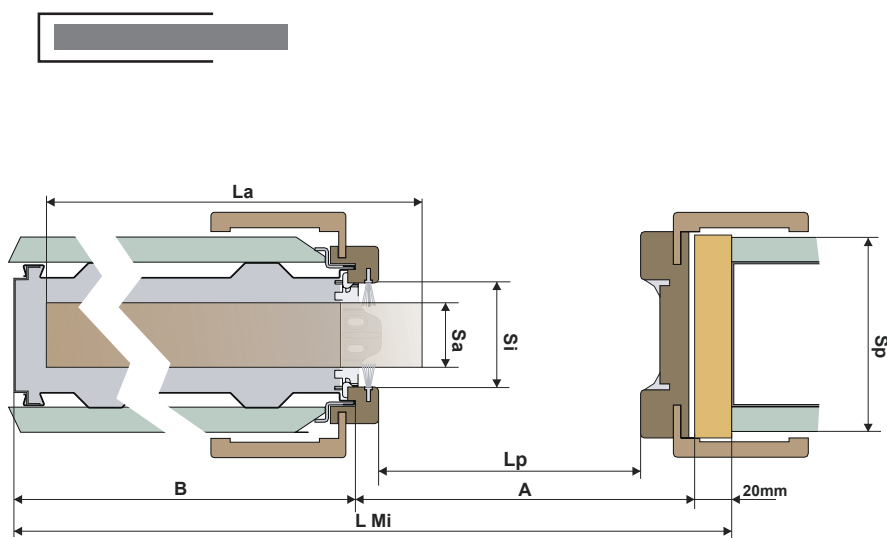
apertura simultanea

SCHEMA TECNICA

Controtelaio Classico

ANTA UNICA - CARTONGESSO 100

Controtelaio a fiancata modulare per posa classica su pareti in cartongesso. Robusto e affidabile il controtelaio Classico si adatta alle più svariate esigenze costruttive sia di misure standard, che su richieste di fuori misura.



STANDARD

LUCE PASSAGGIO	DIMENSIONI INGOMBRO	A	B	PARETE FINITA	DIMENSIONI PANNELLO
LPxHP	L Mi x H Mi			Sp	La x Ha x Sa
600 x 2100	1280 x 2185	640	615	100	624 x 2105 x 40
700 x 2100	1480 x 2185	740	715	100	724 x 2105 x 40
800 x 2100	1680 x 2185	840	815	100	824 x 2105 x 40
900 x 2100	1880 x 2185	940	915	100	924 x 2105 x 40
1000 x 2100	2080 x 2185	1040	1015	100	1024 x 2105 x 40
1100 x 2100	2280 x 2185	1140	1115	100	1124 x 2105 x 40
1200 x 2100	2480 x 2185	1240	1215	100	1224 x 2105 x 40

NOTA:

Il controtelaio da 100mm prevede un passaggio interno di 55mm e può ricevere un pannello porta da 40mm di spessore massimo (comprese eventuali cornici o bugne)

Portata kit di scorrimento 160 Kg

ATTENZIONE:

Se l'anta venisse ordinata in un secondo momento, è NECESSARIO rilevare in cantiere l'esatta luce (Lp e Hp), e comunicarla in fase di ordine

ACCESSORI



Soft Rallenty



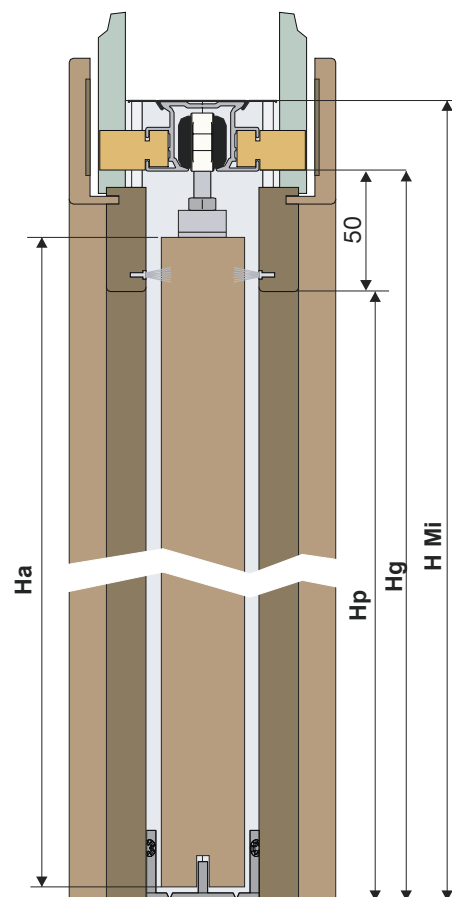
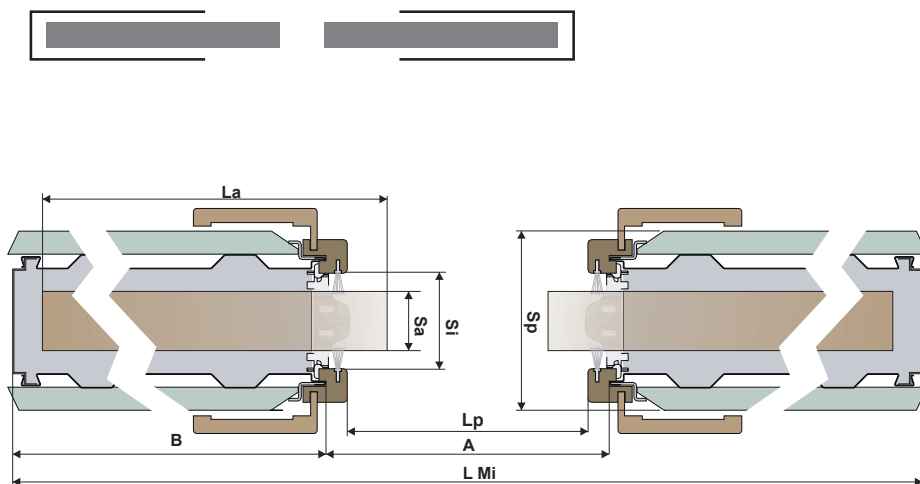
Kit di giunzione

SCHEMA TECNICA

Controtelaio Classico

ANTA DOPPIA - CARTONGESSO 100

Controtelaio a fiancata modulare per posa classica su pareti in cartongesso. Robusto e affidabile il controtelaio Classico si adatta alle più svariate esigenze costruttive sia di misure standard, che su richieste di fuori misura.



STANDARD

LUCE PASSAGGIO	DIMENSIONI INGOMBRO	A	B	PARETE FINITA	DIMENSIONI PANNELLO
LPxHP	L Mi x H Mi			Sp	La x Ha x Sa
1200 x 2100	2480 x 2185	1230	615	100	624 x 2105 x 40
1400 x 2100	2880 x 2185	1430	715	100	724 x 2105 x 40
1600 x 2100	3280 x 2185	1630	815	100	824 x 2105 x 40
1800 x 2100	3680 x 2185	1830	915	100	924 x 2105 x 40
2000 x 2100	4080 x 2185	2030	1015	100	1024 x 2105 x 40
2200 x 2100	4480 x 2185	2230	1115	100	1124 x 2105 x 40
2400 x 2100	4880 x 2185	2430	1215	100	1224 x 2105 x 40

NOTA:

Il controtelaio da 100mm prevede un passaggio interno di 55mm e può ricevere un pannello porta da 40mm di spessore massimo (comprese eventuali cornici o bugne)

Portata kit di scorrimento 160 Kg

ATTENZIONE:

Se l'anta venisse ordinata in un secondo momento, è NECESSARIO rilevare in cantiere l'esatta luce (Lp e Hp), e comunicarla in fase di ordine

ACCESSORI



Soft Rallenty



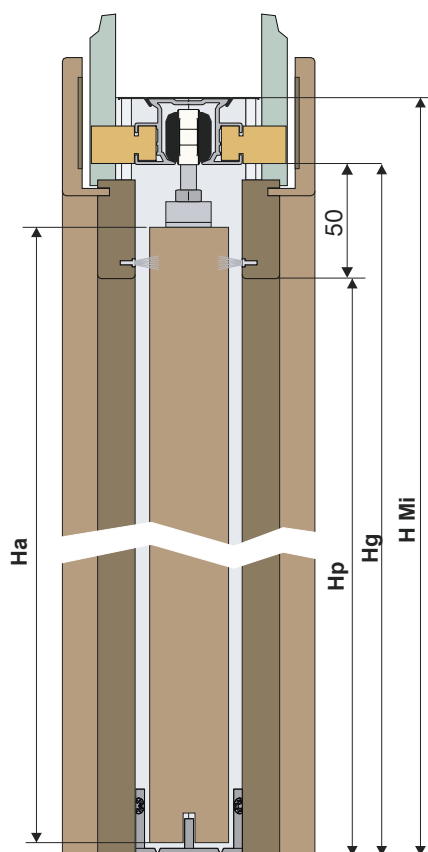
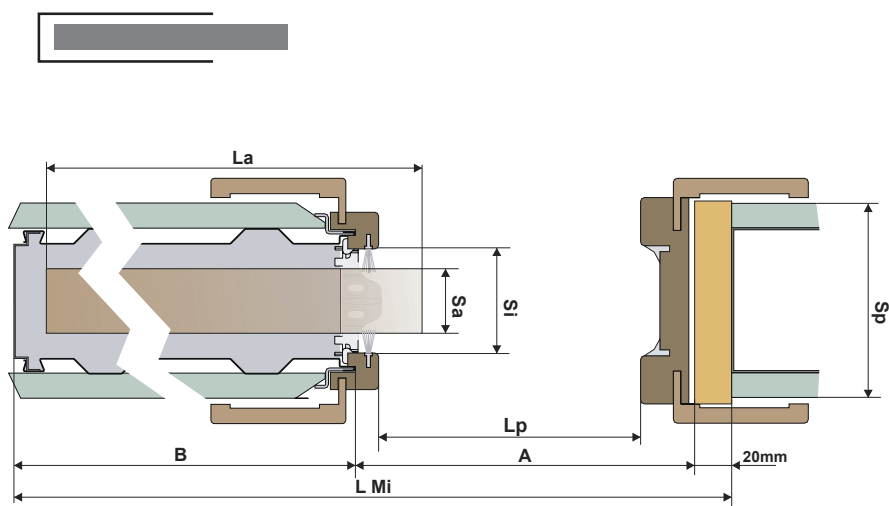
apertura simultanea

SCHEMA TECNICA

Controtelaio Classico

ANTA UNICA - CARTONGESSO 125

Controtelaio a fiancata modulare per posa classica su pareti in cartongesso. Robusto e affidabile il controtelaio Classico si adatta alle più svariate esigenze costruttive sia di misure standard, che su richieste di fuori misura.



STANDARD

LUCE PASSAGGIO	DIMENSIONI INGOMBRO	A	B	PARETE FINITA	DIMENSIONI PANNELLO
LPxHP	L Mi x H Mi			Sp	La x Ha x Sa
600 x 2100	1280 x 2185	640	615	125	624 x 2105 x 40
700 x 2100	1480 x 2185	740	715	125	724 x 2105 x 40
800 x 2100	1680 x 2185	840	815	125	824 x 2105 x 40
900 x 2100	1880 x 2185	940	915	125	924 x 2105 x 40
1000 x 2100	2080 x 2185	1040	1015	125	1024 x 2105 x 40
1100 x 2100	2280 x 2185	1140	1115	125	1124 x 2105 x 40
1200 x 2100	2480 x 2185	1240	1215	125	1224 x 2105 x 40

NOTA:

Il controtelaio da 125mm prevede un passaggio interno di 70mm e può ricevere un pannello porta da 50mm di spessore massimo (comprese eventuali cornici o bugne)

Portata kit di scorrimento 160 Kg

ATTENZIONE:

Se l'anta venisse ordinata in un secondo momento, è NECESSARIO rilevare in cantiere l'esatta luce (Lp e Hp), e comunicarla in fase di ordine

ACCESSORI



Soft Rallenty



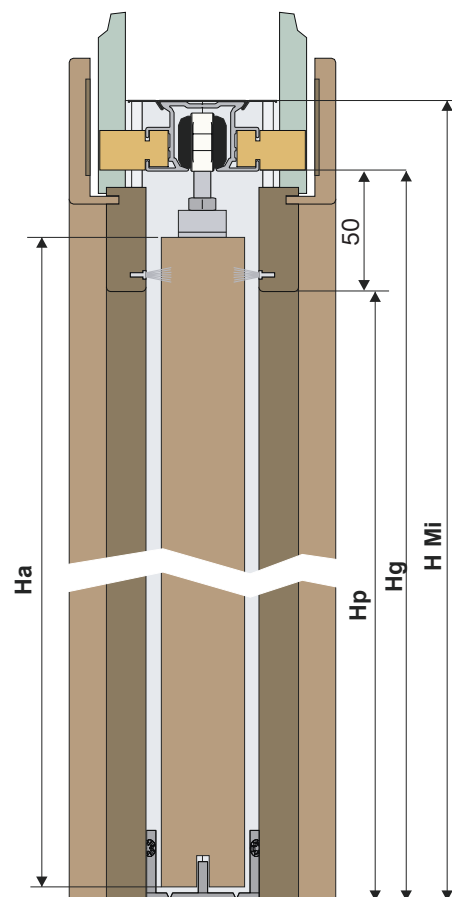
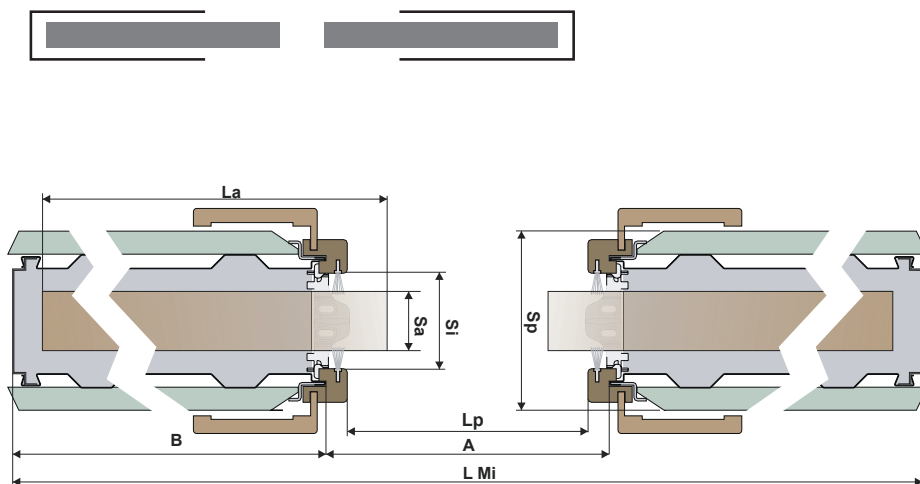
Kit di giunzione

SCHEMA TECNICA

Controtelaio Classico

ANTA DOPPIA - CARTONGESSO 125

Controtelaio a fiancata modulare per posa classica su pareti in cartongesso. Robusto e affidabile il controtelaio Classico si adatta alle più svariate esigenze costruttive sia di misure standard, che su richieste di fuori misura.



STANDARD

LUCE PASSAGGIO	DIMENSIONI INGOMBRO	A	B	PARETE FINITA	DIMENSIONI PANNELLO
LPxHP	L Mi x H Mi			Sp	La x Ha x Sa
1200 x 2100	2480 x 2185	1230	615	125	624 x 2105 x 40
1400 x 2100	2880 x 2185	1430	715	125	724 x 2105 x 40
1600 x 2100	3280 x 2185	1630	815	125	824 x 2105 x 40
1800 x 2100	3680 x 2185	1830	915	125	924 x 2105 x 40
2000 x 2100	4080 x 2185	2030	1015	125	1024 x 2105 x 40
2200 x 2100	4480 x 2185	2230	1115	125	1124 x 2105 x 40
2400 x 2100	4880 x 2185	2430	1215	125	1224 x 2105 x 40

NOTA:

Il controtelaio da 125mm prevede un passaggio interno di 70mm e può ricevere un pannello porta da 50mm di spessore massimo (comprese eventuali cornici o bugne)

Portata kit di scorrimento 160 Kg

ATTENZIONE:

Se l'anta venisse ordinata in un secondo momento, è NECESSARIO rilevare in cantiere l'esatta luce (Lp e Hp), e comunicarla in fase di ordine

ACCESSORI



Soft Rallenty



apertura simultanea