

# SCHEDA TECNICA

## Controtelaio Sfera

### CONTROTELAIO SFERA

Linee rotonde e sinuose per contenere una porta a scomparsa elegante e suggestiva. Disponibile sia nelle misure standard che fuori misura, con raggi standard o su specifica richiesta del cliente.

### CONTENUTO CONFEZIONE

RIF	Q:TA	DESCRIZIONE
-	1	Guida superiore
-	1	Montante in abete
-	1	Distanziali sagomati in legno
-	1	Viterie (fissate alla guida superiore)

### ACCESSORI CONTENUTI ALL'INTERNO DEL CONTROTELAIO

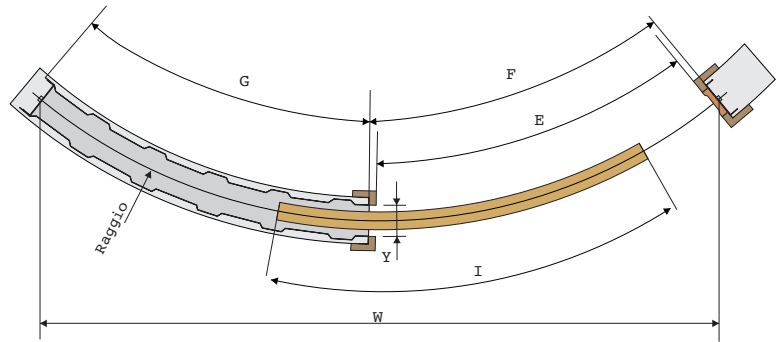
-	1	Kit carrello
---	---	--------------



# SCHEMA TECNICA

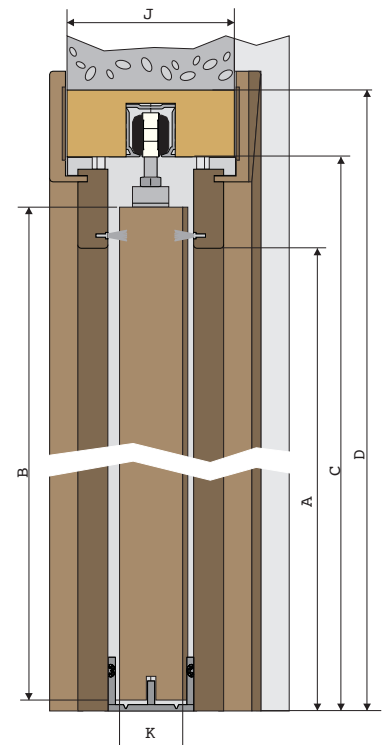
## Controtelaio Sfera

### ANTA UNICA - INTONACO



- A** luce netta di passaggio / Luce nominale
- B** altezza anta
- C** altezza da pavimento finito a sotto guida
- D** ingombro telaio
- J** spessore parete

- E** luce netta di passaggio / Luce nominale
- F** distanza da inizio bocca controtelaio a montante posteriore
- G** larghezza cassa metallica
- Y** larghezza bocca controtelaio
- I** larghezza anta
- K** spessore anta
- W** corda



### STANDARD

A	B	C	D	E	F	G	Y	I	K	J
2000	2010	2045	2100	600	650	600	*	615	**	***
2100	2110	2145	2200	600	650	600	*	615	**	***
2000	2010	2045	2100	700	750	700	*	715	**	***
2100	2110	2145	2200	700	750	700	*	715	**	***
2000	2010	2045	2100	800	850	800	*	815	**	***
2100	2110	2145	2200	800	850	800	*	815	**	***
2000	2010	2045	2100	900	950	900	*	915	**	***
2100	2110	2145	2200	900	950	900	*	915	**	***
2000	2010	2045	2100	1000	1050	1000	*	1015	**	***
2100	2110	2145	2200	1000	1050	1000	*	1015	**	***

DESCRIZIONE	SPESSORE PARETE ***	LARGHEZZA INTERNA *	SPESSORE ANTA **
	J	Y	K
controtelaio intonaco	105	70	42
controtelaio intonaco	125	90	42

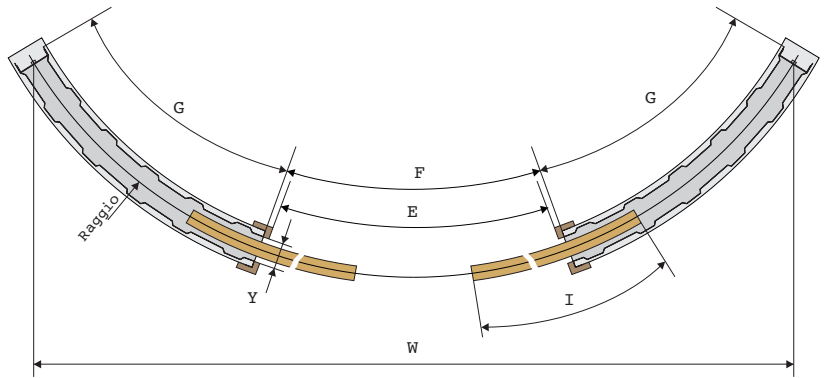
### DIMENSIONE CORDA "W" mm

RAGGIO	LUCE DI PASSAGGIO				
	600	700	800	900	1000
1000	1203	1351	1497	1618	1732
1200	1236	1393	1558	1697	1838
1500	1244	1431	1589	1763	1928
1700	1246	1436	1622	1801	1950
2000	1269	1433	1626	1815	2000

# SCHEMA TECNICA

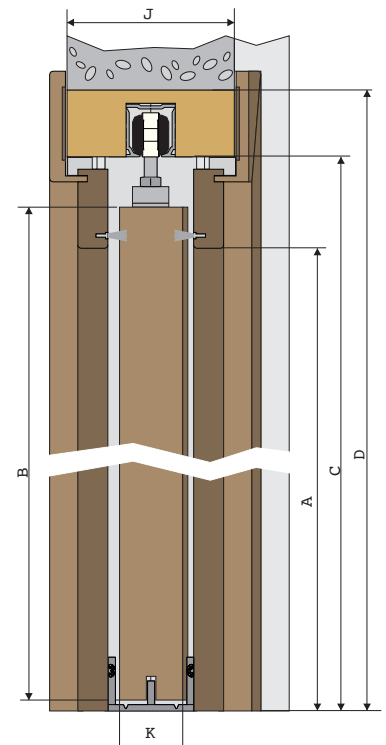
## Controtelaio Sfera

### ANTA DOPPIA - INTONACO



- A** luce netta di passaggio / Luce nominale
- B** altezza anta
- C** altezza da pavimento finito a sotto guida
- D** ingombro telaio
- J** spessore parete

- E** luce netta di passaggio / Luce nominale
- F** distanza da inizio bocca controtelaio a montante posteriore
- G** larghezza cassa metallica
- Y** larghezza bocca controtelaio
- I** larghezza anta
- K** spessore anta
- W** corda



### STANDARD

A	B	C	D	E	F	G	Y	I	K	J
2000	2010	2045	2100	1200	1250	600	*	615	**	***
2100	2110	2145	2200	1200	1250	600	*	615	**	***
2000	2010	2045	2100	1400	1450	700	*	715	**	***
2100	2110	2145	2200	1400	1450	700	*	715	**	***
2000	2010	2045	2100	1600	1650	800	*	815	**	***
2100	2110	2145	2200	1600	1650	800	*	815	**	***
2000	2010	2045	2100	1800	1850	900	*	915	**	***
2100	2110	2145	2200	1800	1850	900	*	915	**	***
2000	2010	2045	2100	2000	2050	1000	*	1015	**	***
2100	2110	2145	2200	2000	2050	1000	*	1015	**	***

DESCRIZIONE	SPESSORE PARETE ***	LARGHEZZA INTERNA *	SPESSORE ANTA **
	J	Y	K
controtelaio intonaco	105	70	42
controtelaio intonaco	125	90	42

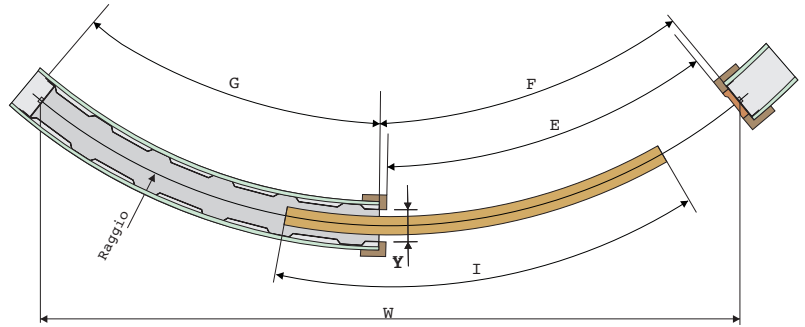
### DIMENSIONE CORDA "W" mm

RAGGIO	LUCE DI PASSAGGIO				
	600	700	800	900	1000
1000	1896	1985	1993	1922	1782
1200	2067	2240	2351	2398	2379
1500	2211	2457	2673	2827	2934
1700	2275	2546	2801	3002	3174
2000	2322	2650	2925	3194	3410

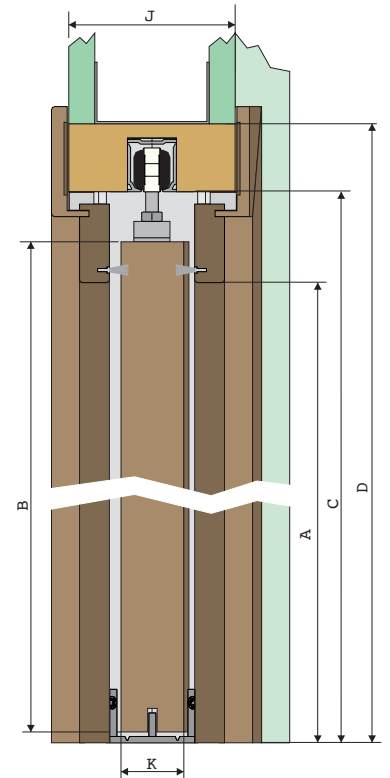
# SCHEMA TECNICA

Controtelaio Sfera

## ANTA UNICA - CARTONGESSO



- A** luce netta di passaggio / Luce nominale
- B** altezza anta
- C** altezza da pavimento finito a sotto guida
- D** ingombro telaio
- J** spessore parete
  
- E** luce netta di passaggio / Luce nominale
- F** distanza da inizio bocca controtelaio a montante posteriore
- G** larghezza cassa metallica
- Y** larghezza bocca controtelaio
- I** larghezza anta
- K** spessore anta
- W** corda



## STANDARD

A	B	C	D	E	F	G	Y	I	K	J
2000	2010	2045	2100	600	650	600	*	615	**	***
2100	2110	2145	2200	600	650	600	*	615	**	***
2000	2010	2045	2100	700	750	700	*	715	**	***
2100	2110	2145	2200	700	750	700	*	715	**	***
2000	2010	2045	2100	800	850	800	*	815	**	***
2100	2110	2145	2200	800	850	800	*	815	**	***
2000	2010	2045	2100	900	950	900	*	915	**	***
2100	2110	2145	2200	900	950	900	*	915	**	***
2000	2010	2045	2100	1000	1050	1000	*	1015	**	***
2100	2110	2145	2200	1000	1050	1000	*	1015	**	***

DESCRIZIONE	SPESSORE PARETE ***	LARGHEZZA INTERNA *	SPESSORE ANTA **
	J	Y	K
controtelaio cartongesso	125	80	42

### DIMENSIONE CORDA "W" mm

RAGGIO	LUCE DI PASSAGGIO				
	600	700	800	900	1000
1000	1203	1351	1497	1618	1732
1200	1236	1393	1558	1697	1838
1500	1244	1431	1589	1763	1928
1700	1246	1436	1622	1801	1950
2000	1269	1433	1626	1815	2000

# SCHEMA TECNICA

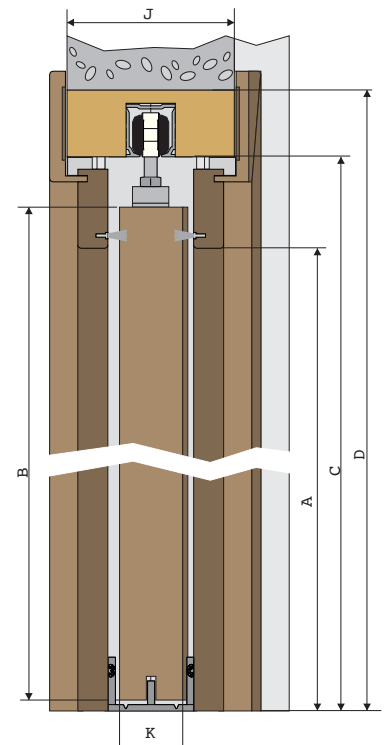
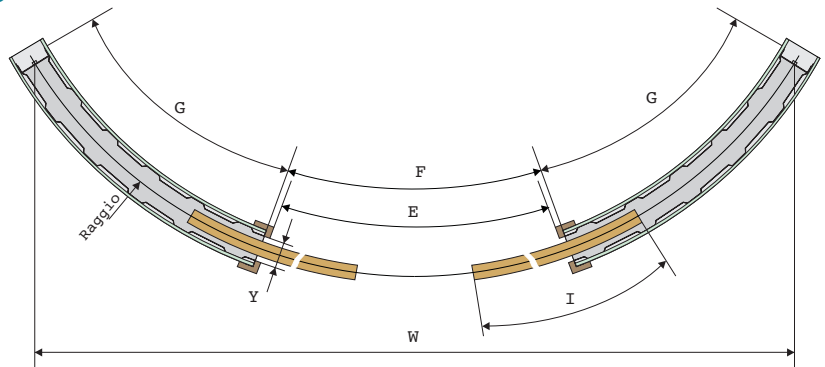
## Controtelaio Sfera

### ANTA DOPPIA - CARTONGESSO



- A** luce netta di passaggio / Luce nominale
- B** altezza anta
- C** altezza da pavimento finito a sotto guida
- D** ingombro telaio
- J** spessore parete

- E** luce netta di passaggio / Luce nominale
- F** distanza da inizio bocca controtelaio a montante posteriore
- G** larghezza cassa metallica
- Y** larghezza bocca controtelaio
- I** larghezza anta
- K** spessore anta
- W** corda



### STANDARD

A	B	C	D	E	F	G	Y	I	K	J
2000	2010	2045	2100	1200	1250	600	*	615	**	***
2100	2110	2145	2200	1200	1250	600	*	615	**	***
2000	2010	2045	2100	1400	1450	700	*	715	**	***
2100	2110	2145	2200	1400	1450	700	*	715	**	***
2000	2010	2045	2100	1600	1650	800	*	815	**	***
2100	2110	2145	2200	1600	1650	800	*	815	**	***
2000	2010	2045	2100	1800	1850	900	*	915	**	***
2100	2110	2145	2200	1800	1850	900	*	915	**	***
2000	2010	2045	2100	2000	2050	1000	*	1015	**	***
2100	2110	2145	2200	2000	2050	1000	*	1015	**	***

DESCRIZIONE	SPESSORE PARETE ***	LARGHEZZA INTERNA *	SPESSORE ANTA **
	J	Y	K
controtelaio cartongesso	125	80	42

### DIMENSIONE CORDA "W" mm

RAGGIO	LUCE DI PASSAGGIO				
	600	700	800	900	1000
1000	1896	1985	1993	1922	1782
1200	2067	2240	2351	2398	2379
1500	2211	2457	2673	2827	2934
1700	2275	2546	2802	3002	3174
2000	2322	2650	2925	2925	3410