

# SCHEDA TECNICA

## Controtelaio XL

### CONTROTELAIO XL

Controtelaio per cartongesso, XL è realizzato con una struttura in acciaio e alluminio e già rifinito sulla fiancata con lastre in cartongesso. Questo, oltre a ridurre notevolmente i tempi di posa, permette di ottenere una misura interna delle strutture maggiore rispetto lo standard, consentendo così l'installazione di pannelli porta di spessore maggiore.

### CONTENUTO CONFEZIONE

RIF	Q:TA	DESCRIZIONE
-	1	Guida superiore
-	1	Montante in abete
-	2	Distanziali sagomati
-	1	Viterie (fissate alla guida superiore)

ACCESSORI	CONTENUTI	ALL'INTERNO	DEL
-	1	Kit carrello	

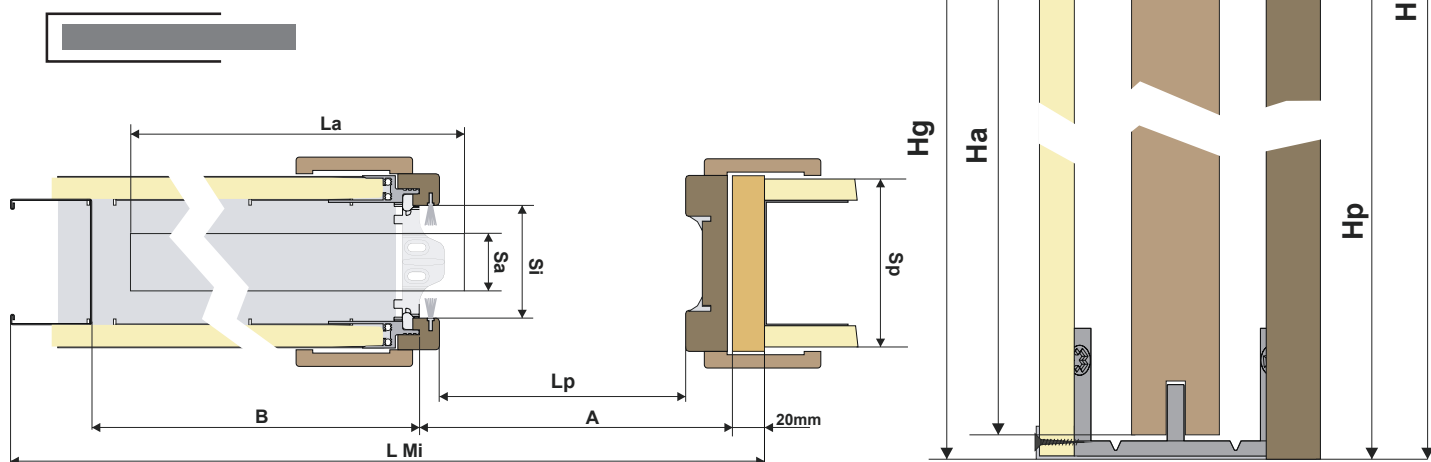


# SCHEMA TECNICA

Controtelaio XL

## ANTA UNICA - CARTONGESSO 100

Controtelaio per cartongesso, XL è realizzato con una struttura in acciaio e alluminio e già rifinito sulla fiancata con lastre in cartongesso.



### STANDARD

LUCE PASSAGGIO	DIMENSIONI INGOMBRO	A	B	PARETE FINITA	DIMENSIONI PANNELLO
LPxHP	L Mi x H Mi			Sp	La x Ha x Sa
600 x 2100	1325 x 2185	640	615	100	624 x 2105 x 40
700 x 2100	1525 x 2185	740	715	100	724 x 2105 x 40
800 x 2100	1725 x 2185	840	815	100	824 x 2105 x 40
900 x 2100	1925 x 2185	940	915	100	924 x 2105 x 40

#### NOTA:

Il controtelaio da 100mm prevede un passaggio interno di 70mm e può ricevere un pannello porta da 50 mm di spessore massimo (comprese eventuali cornici o bugne)

Portata kit di scorrimento 160 Kg

#### ATTENZIONE:

Se l'anta venisse ordinata in un secondo momento, è NECESSARIO rilevare in cantiere l'esatta luce ( Lp e Hp), e comunicarla in fase di ordine

### ACCESSORI



Soft Rallenty



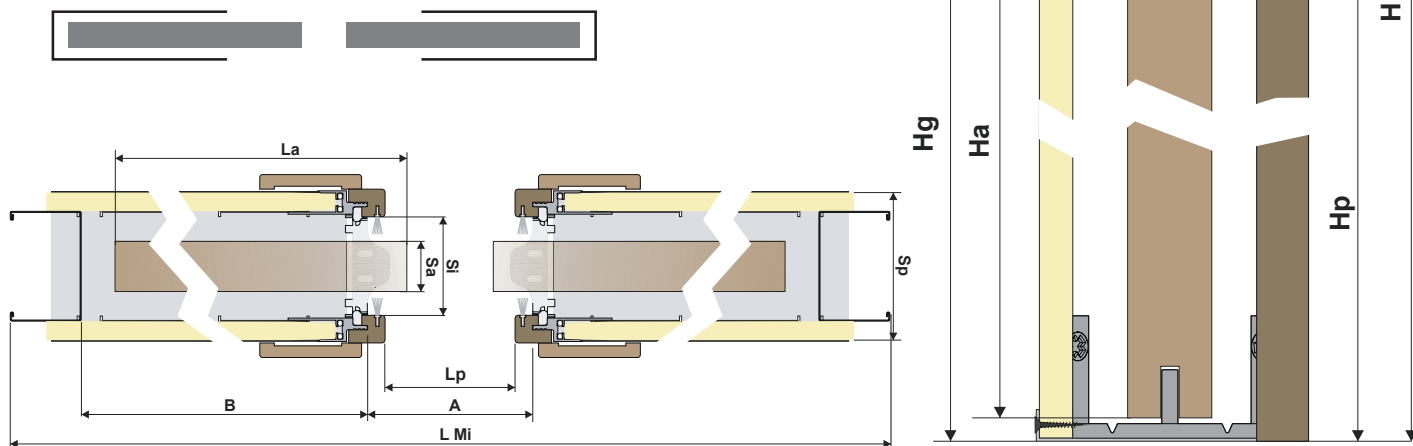
Kit di giunzione

# SCHEMA TECNICA

Controtelaio XL

## ANTA DOPPIA - CARTONGESSO 100

Controtelaio per cartongesso, XL è realizzato con una struttura in acciaio e alluminio e già rifinito sulla fiancata con lastre in cartongesso.



### STANDARD

LUCE PASSAGGIO	DIMENSIONI INGOMBRO	A	B	PARETE FINITA	DIMENSIONI PANNELLO
LPxHP	L Mi x H Mi			Sp	La x Ha x Sa
1200 x 2100	2555 x 2185	1230	615	100	624 x 2105 x 40
1400 x 2100	2955 x 2185	1430	715	100	724 x 2105 x 40
1600 x 2100	3355 x 2185	1630	815	100	824 x 2105 x 40
1800 x 2100	3755 x 2185	1830	915	100	924 x 2105 x 40

#### NOTA:

Il controtelaio da 100mm prevede un passaggio interno di 70mm e può ricevere un pannello porta da 50 mm di spessore massimo (comprese eventuali cornici o bugne)

Portata kit di scorrimento 160 Kg

#### ATTENZIONE:

Se l'anta venisse ordinata in un secondo momento, è NECESSARIO rilevare in cantiere l'esatta luce ( Lp e Hp), e comunicarla in fase di ordine

### ACCESSORI



Soft Rallenty



apertura simultanea