

MATERIALI E TECNOLOGIE IMPIEGATE

Grazie al taglio al laser siamo in grado di fornire una precisione impeccabile. La saldatura avviene manualmente, senza l'utilizzo di robot automatici, i quali non potrebbero mai sostituire l'occhio attento dei nostri saldatori. I materiali che utilizziamo superano severi controlli al loro arrivo in sede e durante tutto il percorso produttivo.

ORA TOCCA A TE

La manutenzione periodica delle inferriate garantisce un miglior funzionamento del prodotto e una sua maggiore durata nel tempo. Inoltre, durante la manutenzione e la pulizia dell'inferriata, se ne verifica il corretto funzionamento e la corretta risposta alle sollecitazioni.

OGNI QUANTO EFFETTUARE LA MANUTENZIONE?

In caso l'inferriata sia installata in una zona marittima, la sua manutenzione va effettuata ogni 3 mesi per prevenire l'ossidazione. (Questo è particolarmente importante in quanto non esistono vernici, saldature o trattamenti che tengano e che non accusino l'azione dell'aria umida e salmastra.)
 In tutte le altre zone la manutenzione può essere effettuata ogni 6 mesi.

COME EFFETTUARE LA MANUTENZIONE



3 MINUTI



SPUGNA



SAPONE NEUTRO



GRASSO SPRAY



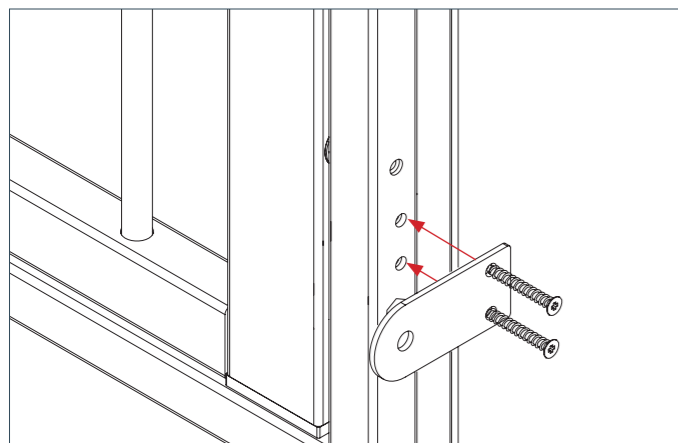
fig.1 POZZETTO

- 1 Ad ante aperte rimuovere impurità dai pozzetti (fig.1) dove alloggiato i rinvii.
 - 2 Lavare l'inferriata con acqua e sapone neutro, poi asciugarla.
 - 3 Spruzzare svitol e grasso spray sulle parti che ruotano e snodano e sui cilindri.
- ⚠ Evitare spazzole abrasive e utensili come spatole per pulire i residui atmosferici.

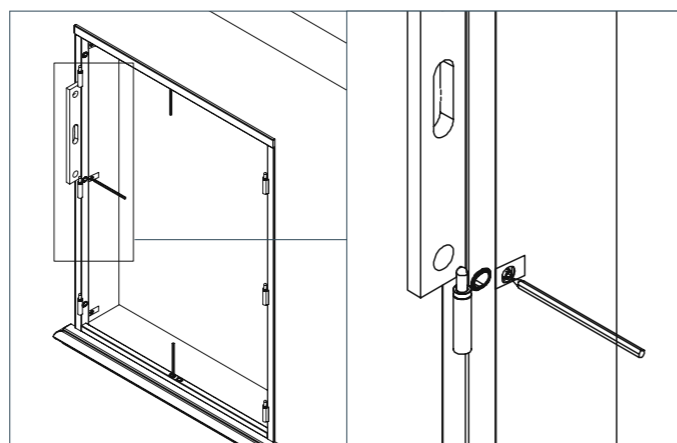
MANCATA MANUTENZIONE E PULIZIA?

Quando creiamo le nostre inferriate, siamo consapevoli della loro funzione primaria: la protezione del luogo importante per te. Con la sicurezza non si scherza e noi siamo tuoi alleati nell'aiutarti a proteggerti.

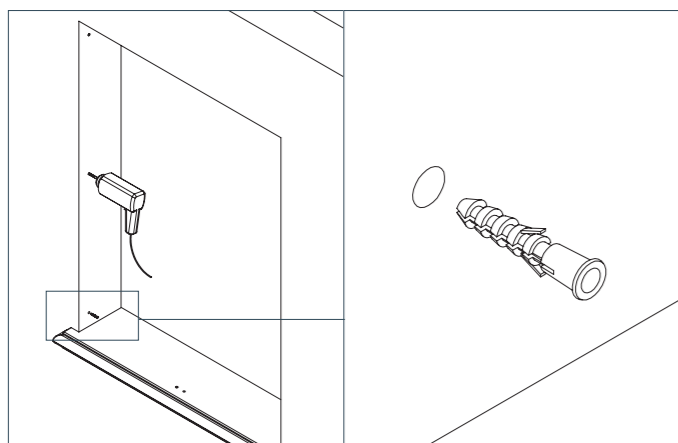
Per questo è bene procedere effettuando regolarmente la manutenzione delle inferriate (proprio come per le autovetture si effettua il tagliando periodico) così da garantirne sempre il massimo livello di sicurezza e funzionalità.



1 Per facilitare le operazioni estrarre le ante dalle cerniere e riporle con cura. Montare le staffe di supporto per il fissaggio a muro utilizzando le viti indotazione. Inserire il telaio nel foro muro mettendo la cornice perimetrale in aderenza alla parete.

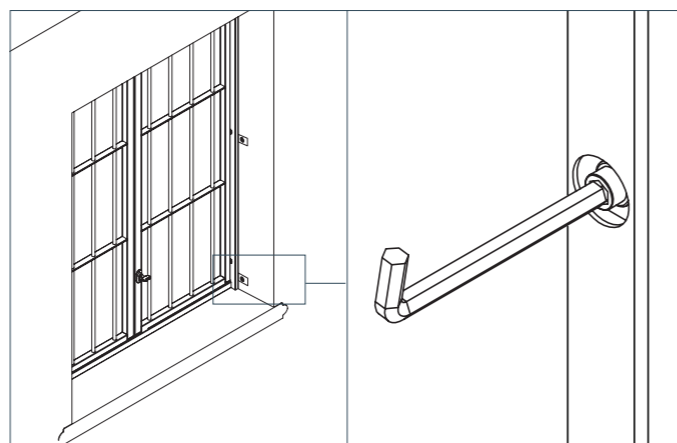


2 Controllando sempre la messa in quadro esterna, segnare i punti di fissaggio predisposti sul telaio. Se si vuole rendere più solidale la struttura si consiglia di forare e fissare l'inferrata anche nella parte inferiore e superiore.

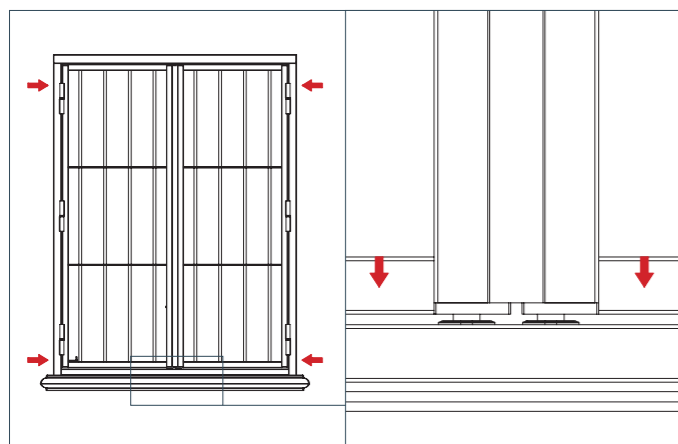


3 Estrarre il telaio dal foro muro e praticare la foratura con punta diametro 8mm per l'inserimento dei tasselli ad espansione forniti in dotazione.

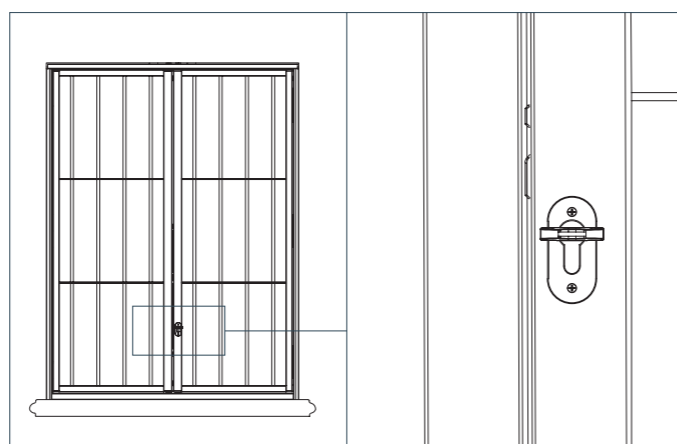
Se per esigenze di cantiere fosse necessario l'utilizzo di tappi ad espansione differenti, resine o viti particolari, è possibile sostituire la ferramenta fornita con una più consona, questo a cura e a discrezione del cliente.



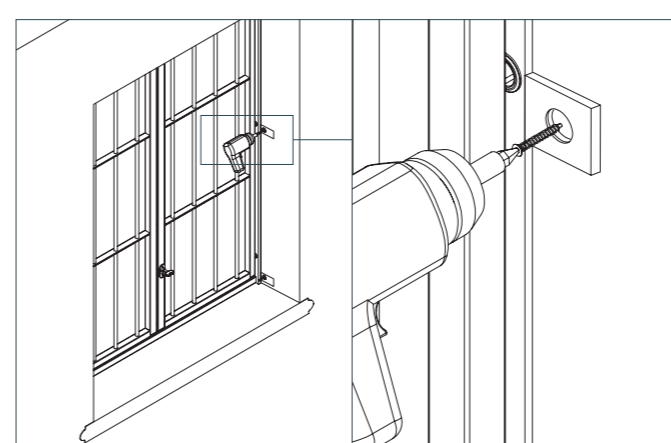
4 Reinscrivere il telaio nel vano muro e mediante una chiave esagonale da 6mm spingere le viti per il recupero di fuorisquadro contro la parete, avendo cura di dividere le luci mantenendo il telaio centrato sulla larghezza. Inserire le ante e chiuderle.



5 Per facilitare le operazioni estrarre le ante dalle cerniere e riporle con cura. Montare le staffe di supporto per il fissaggio a muro utilizzando le viti indotazione.

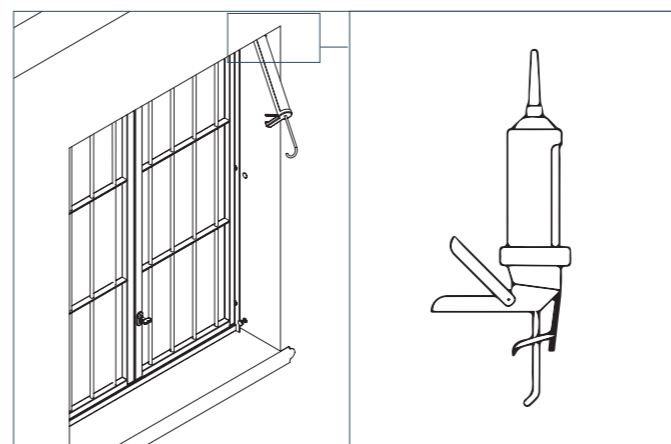


6 Provare la corretta chiusura della chiave e del catenaccio posto sull'anta secondaria, se necessario continuare la regolazione fino ad ottenere il risultato voluto.

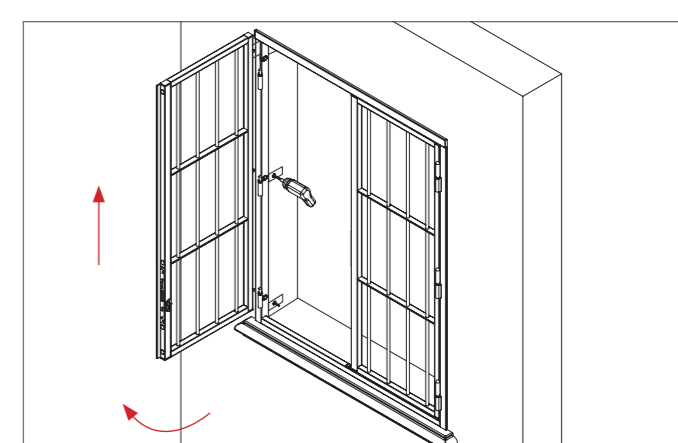


7 Inserire le viti nelle apposite sedi e avitarle senza serrare completamente, controllare un'ultima volta allineamenti e chiusure, a questo punto è possibile serrare le viti.

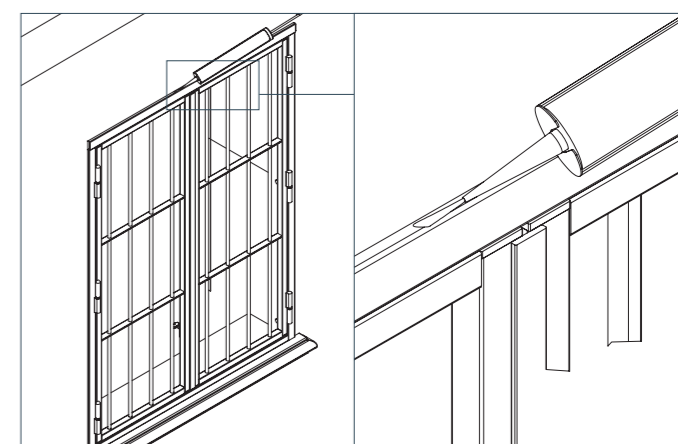
NB Se si utilizzano viti standard, per rendere sicura l'inferrata e impedire l'accesso ai punti di fissaggio sarà necessario eliminare l'impronta a stella sulla testa della vite con una punta da trapano.



9 Rifornire le forature del telaio con gli appositi tappi copriforo. Rifornire sul lato interno del telaio le intercapedini presenti tra lo stesso e la parete mediante Silicone.



8 Se necessario per agevolare il fissaggio del telaio, togliere le ante facendo attenzione che il telaio rimanga regolato e in posizione.



8 Onde evitare infiltrazioni, si consiglia di sigillare le eventuali fessure che si creeranno tra la parte superiore della cornice esterna dell'inferrata e la parete mediante sigillanti idonei tipo siliconi o similari.

MANUTENZIONE I prodotti necessitano di periodiche manutenzioni per il mantenimento della verniciatura e del buon funzionamento delle parti in movimento. È sufficiente pulire le parti in vista verniciate con detergenti neutri idonei con un panno non abrasivo e per le parti in movimento oleare i componenti. È inoltre importante controllare l'eventuale presenza di danni allo strato di vernice dovuti a urti accidentali, nel caso, procedere con eventuali ritocchi per evitare l'estendersi del problema con conseguenti maggiori oneri di riparazione.