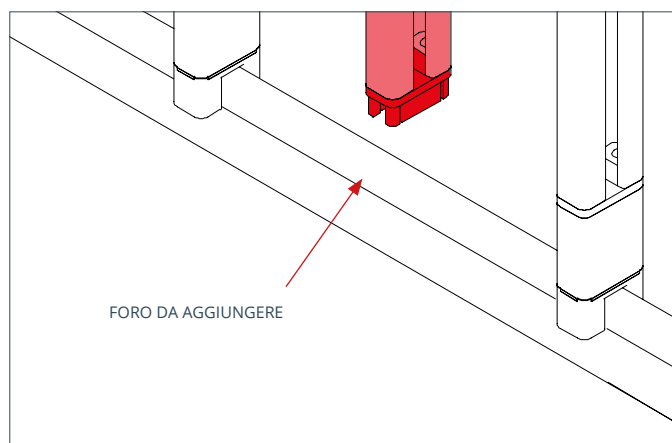
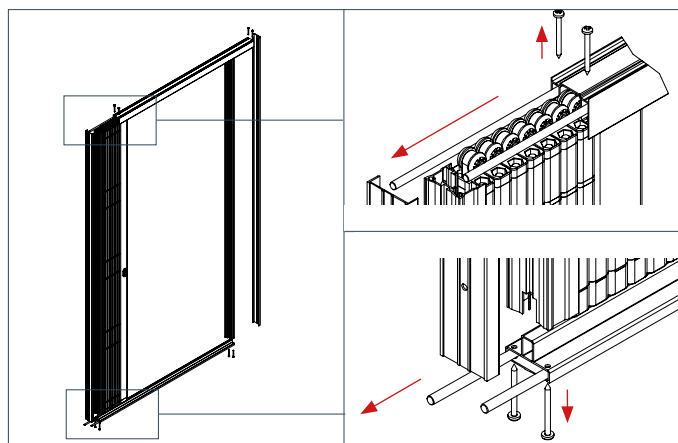


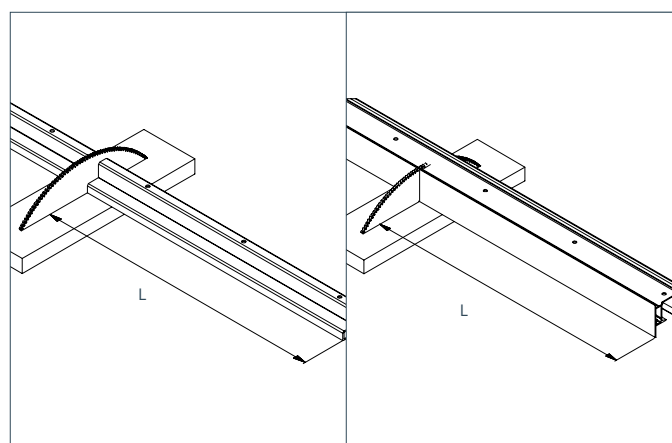
1 Prima di procedere nello smontaggio di Flexa, occorre segnare su di essa i punti da sezionare per inserire il Kit di giunzione. Tenere come riferimento la barra verticale centrale rispetto alla luce di passaggio e non Flexa totale. Segnare la guida superiore e la guida inferiore a destra oppure a sinistra (libero arbitrio) della barra verticale centrale.



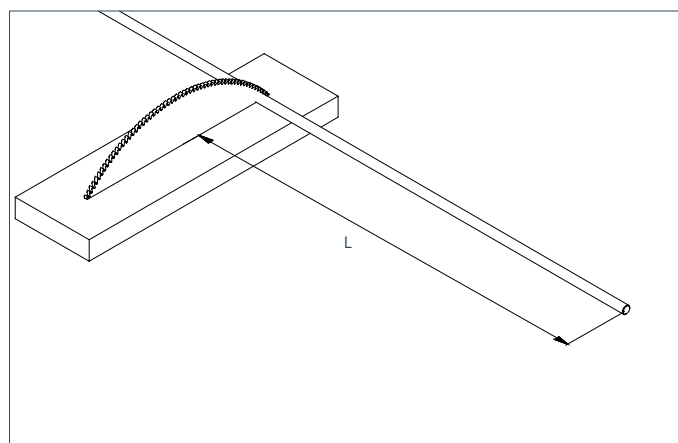
NB La predisposizione per i punti di fissaggio a muro nelle guide sono 1 ogni 2 barre verticali, si consiglia in prossimità della sezione (da ricavare) di eseguire un ulteriore foro sulla barra verticale in cui non è stata predisposta; questo ulteriore fissaggio al vano muro renderà l'inferriata più solida. Il foro dovrà essere eseguito anche nella guida superiore, concentrico a quello inferiore.



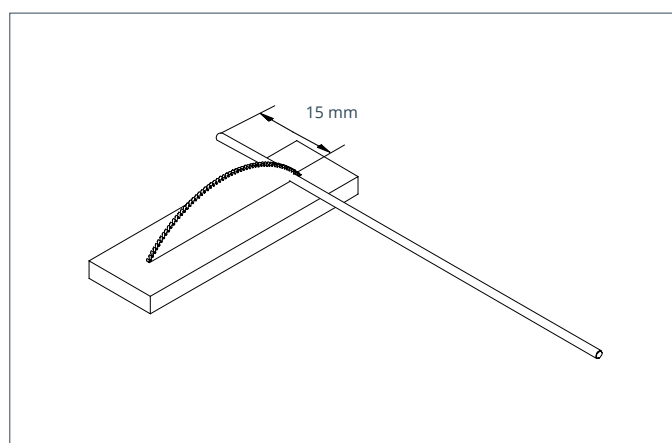
2 Rimuovere la guida inferiore e la guida superiore. Estrarre i tondini in acciaio zincato (o inox) all'interno delle due guide.



3 Tagliare le guide superiore ed inferiore di 5mm nei riferimenti ricavati dal punto 1

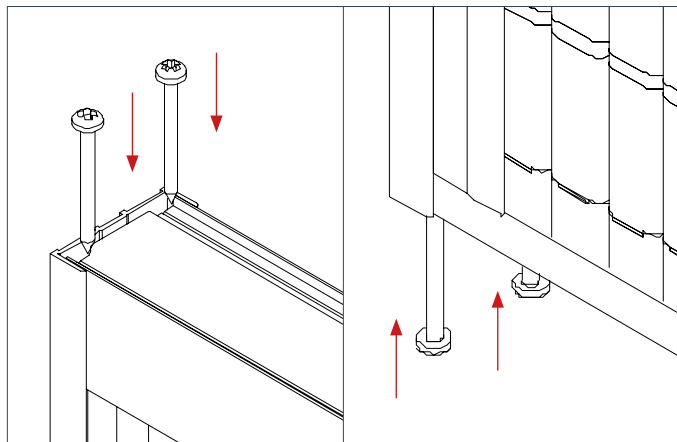


4 Sezionare alla stessa distanza delle guide i 4 tondini in acciaio zincato (o inox)

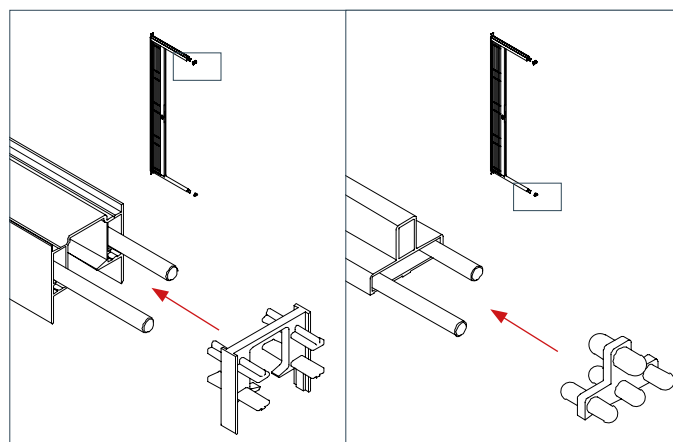


5 Tagliare ulteriormente tutti gli 8 tondini di 15mm

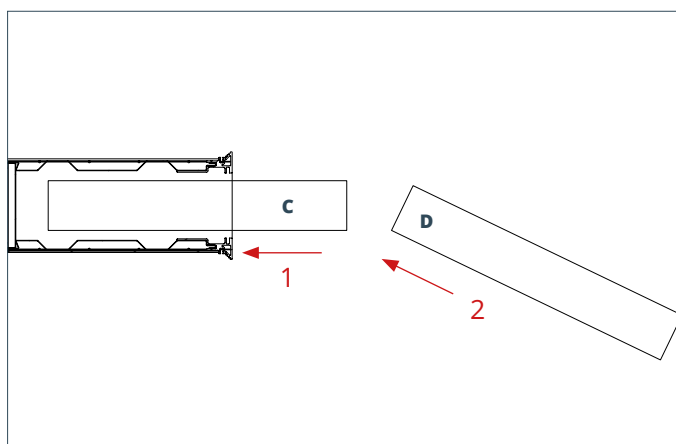
NB Forare la guida superiore e quella inferiore nei punti contrassegnati come consigliato in precedenza (punto 1)



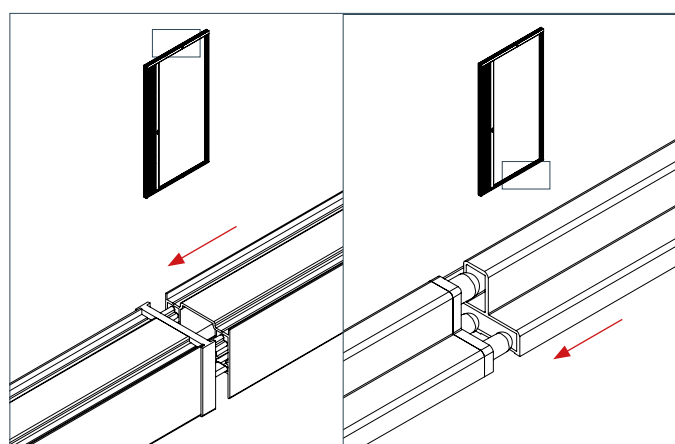
1 Riporre le guide sezionate e i tondini e reinserire le viti prima estratte.



2 Unire le due sezioni con il "kit di giunzione guide", segnare i fori e procedere nelle rimanenti operazioni di fissaggio.



3 Introdurre Flexa dal alto di apertura nel controtelaio e successivamente quella dal lato di chiusura.



4 Inserire la seconda parte dell' inferriata nei tappi del kit di giunzione precedentemente inserite nella prima inferriata. Fissare Flexa al vano muro.