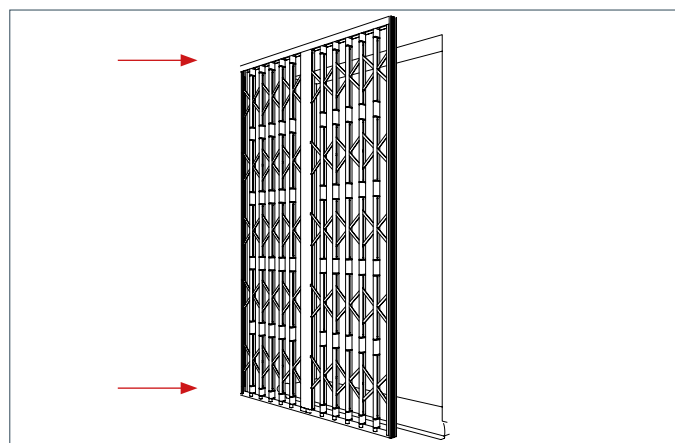
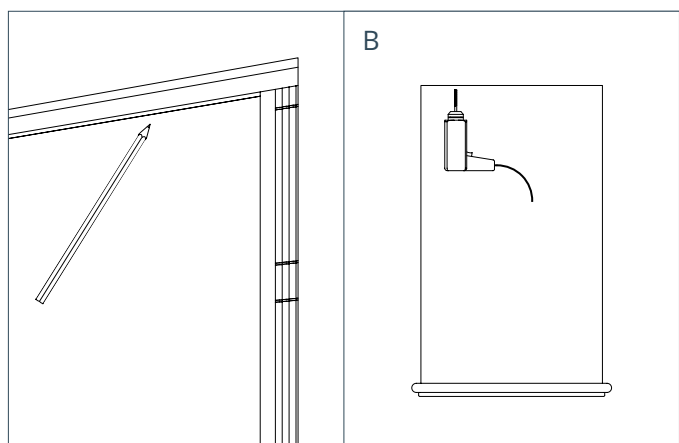


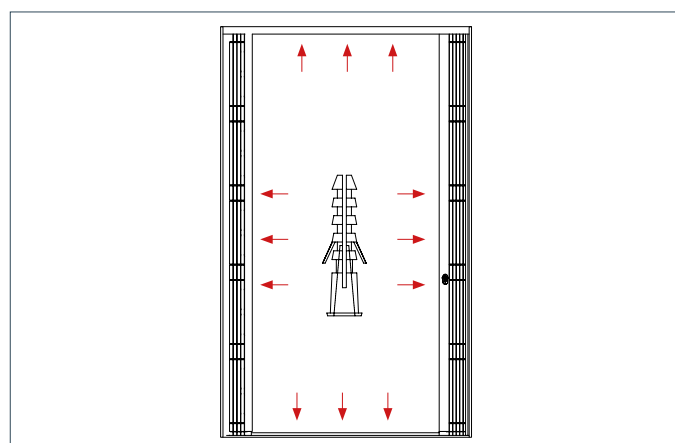
RILEVAZIONE MISURE Misurare il vano finestra su tutti e quattro i lati e centralmete; rilevare le misure minime riscontrate. A - L'eventuale fuorisquadro verrà compensato dagli appositi profili compensatori.



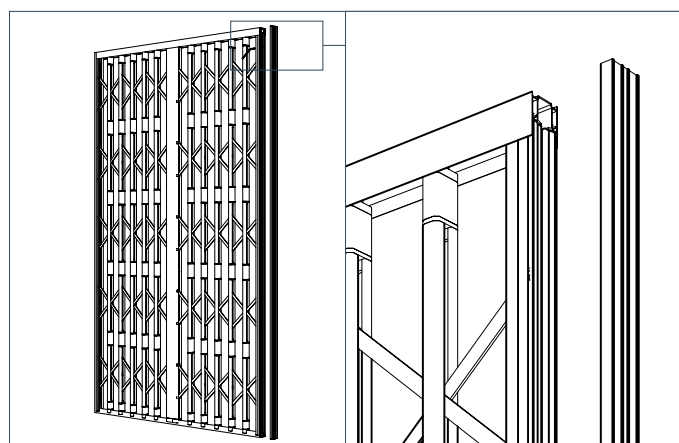
1 Inserire FLEXA nel vano finestra nella posizione desiderata. **NB** consigliamo di distanziare FLEXA di almeno 2 mm dalla soglia (spessorare) per consentire il drenaggio dell'acqua.



2 Segnare la foratura sul perimetro nei fori già predisposti. **NB** è consigliato eseguire la foratura anche in corrispondenza del blocchetto in alluminio per la sede delle aste di rinvio. B - Togliere FLEXA dal vano e forare $\varnothing 8$ nei punti contrassegnati.



3 Inserire i tappi ad espansione forniti in dotazione nei fori già predisposti.



4 Inserire FLEXA completa di profili compensatori nel vano della finestra. Compensare gli eventuali fuorisquadro regolando i compensatori sui lati facendo attenzione a mantenere rettilinei i montanti.



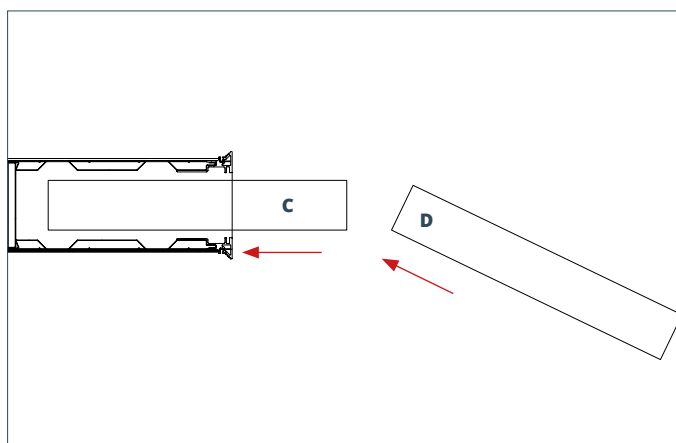
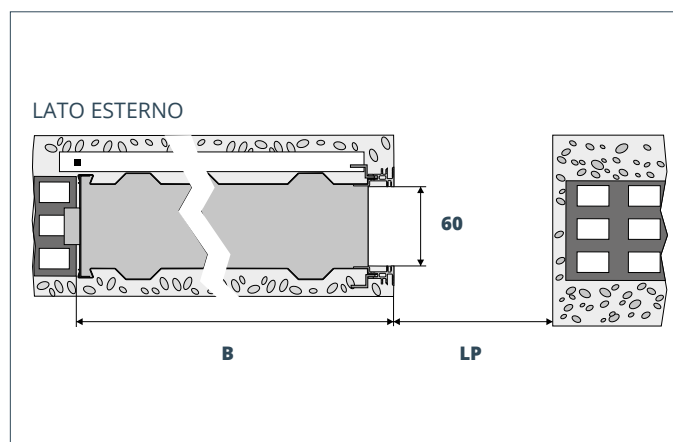
5 Consigliamo l'utilizzo di una chiave a brugola e snodo angolare per agevolare le operazioni di fissaggio.

ANTA UNICA

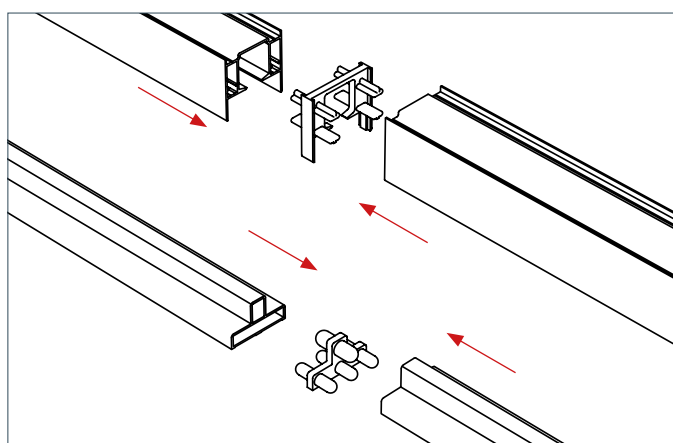
LP	B	MOD. CONTROTELAIO
da 258 a 338	130	mod. 100
da 339 a 1058	230	mod. 200
da 1059 a 1538	330	mod. 300
da 1539 a 2018	430	mod. 400
da 2019 a 2738	530	mod. 500
da 2739 a 3218	630	mod. 600
da 3219 a 3698	730	mod. 700

ANTA DOPPIA

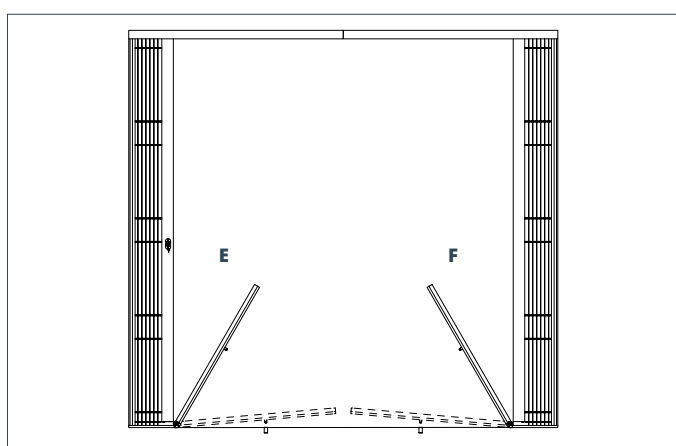
LP	B	MOD. CONTROTELAIO
da 444 a 586	130	mod. 100
da 587 a 2016	230	mod. 200
da 2017 a 2986	330	mod. 300
da 2987 a 3946	430	mod. 400



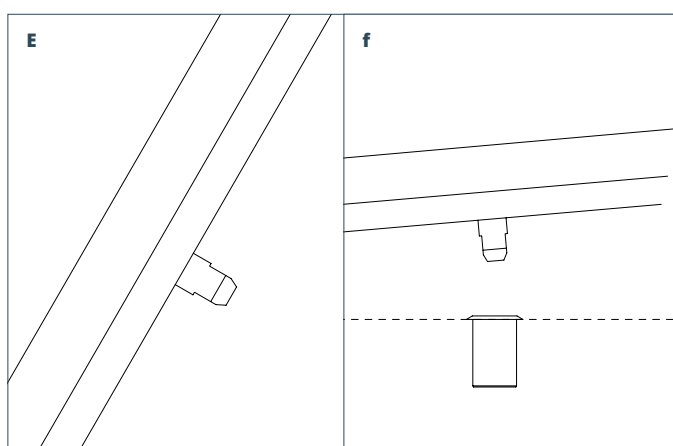
1 Inserire la prima sezione di FLEXA (C) all'interno del cassonetto e, subito dopo, la seconda parte (D).



2 Unire le due sezioni con il "kit di giunzione guide", segnare i fori e procedere nelle rimanenti operazioni di fissaggio.

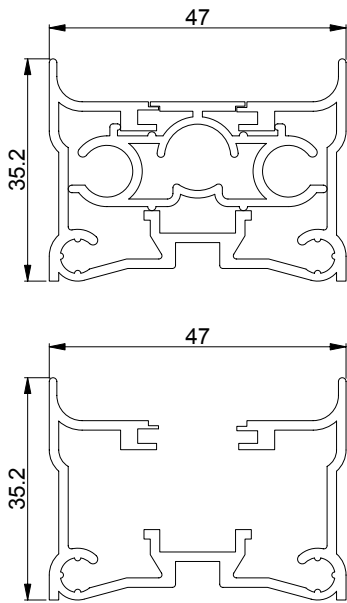


GUIDA A RIBALTA realizzabile sia nei modelli FLEXA anta unica che anta doppia. Nelle misure con larghezza superiore alla altezza non è realizzabile la guida a ribalta, si può ovviare all'inconveniente prevenendo la guida ad estrazione, dotata in questo caso di due rostri parastrappi per una maggiore sicurezza anti effrazione. La guida ad estrazione è anche inseribile su FLEXA a scomparsa ma solo nel modello ad anta unica, è realizzabile ma sconsigliato invece nel modello anta doppia.

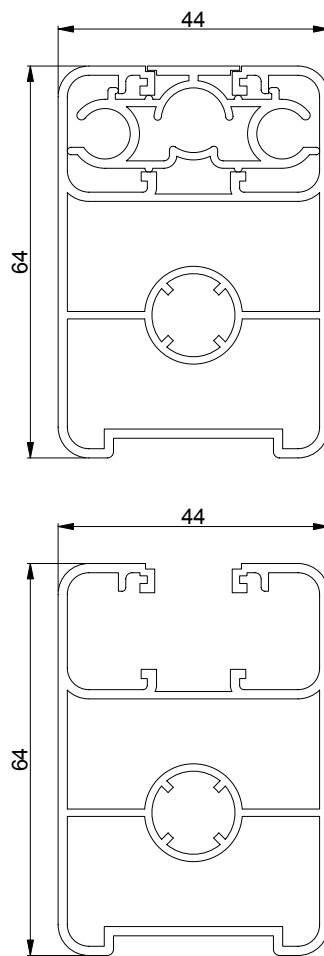


Avvitare il rostri parastrappo (E) nel foro predisposto nelle guide inferiori. Forare la soglia o il pavimento ($\varnothing 18$) in corrispondenza del rostri parastrappo nella guida e inserire la boccola parapolvere (F) bloccandola con silicone.

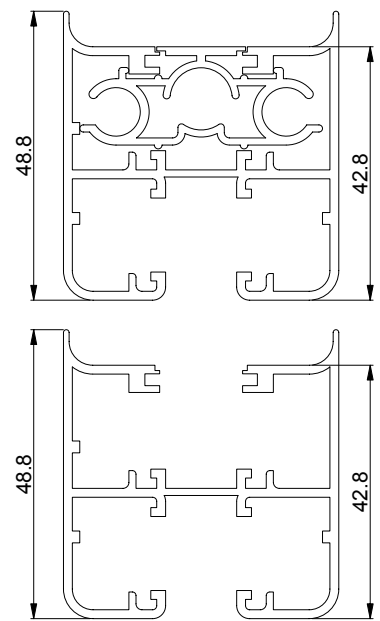
MONTANTE PARTENZA / ARRIVO



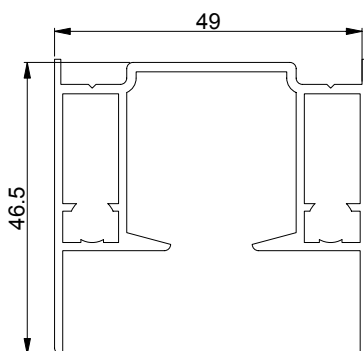
MONTANTE PORTA SERRATURA



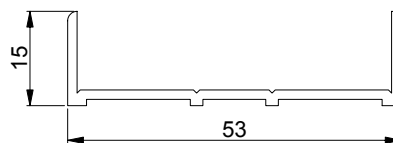
MONTANTE ANTA DOPPIA



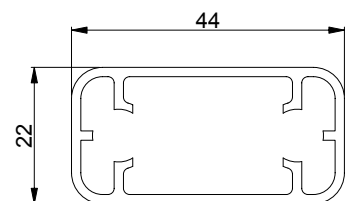
GUIDA DI SCORRIMENTO



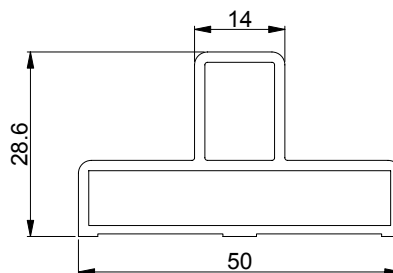
MONTANTE RECUPERO FUORI SQUADRO



BARRA VERTICALE



GUIDA INFERIORE



SEMIBARRA VERTICALE

