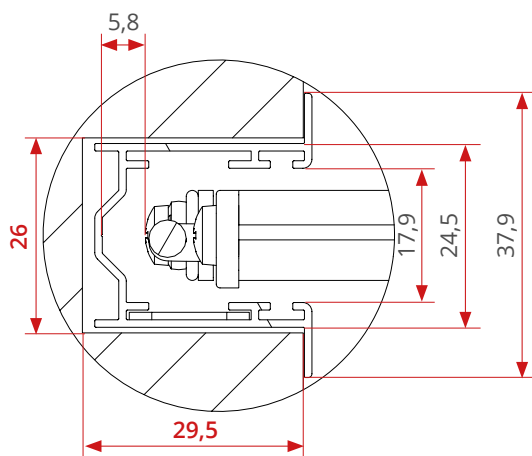


Peso approssimativo telo chiuso	<b>12kg/m<sup>2</sup></b>
Altezza massima tapparella	<b>2,50 ml</b>
Larghezza massima tapparella	<b>2,5 m</b>
Distanza massima tra doghe (E)	<b>35 mm</b>
N° doghe orizzontali (chiusa)	<b>15 U.tà / m</b>
N° doghe orizzontali (aperta)	<b>10 U.tà / m</b>

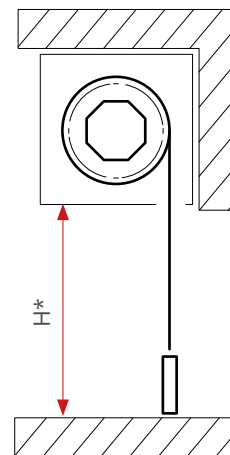
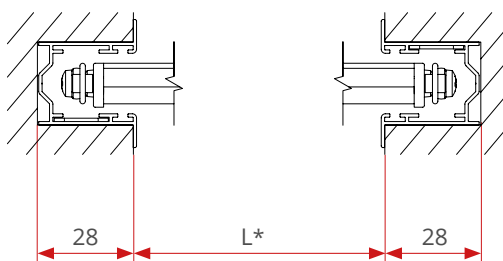
Consultare la seguente tabella per verificare il diametro del rullo di avvolgimento

H LUCE	H 1200	H 1400	H 1600	H 1800	H 2000	H 2200	H 2400	H 2600	H 2800
Ø AVVOLGIMENTO	20	21	22	23	23	25	26	27	28

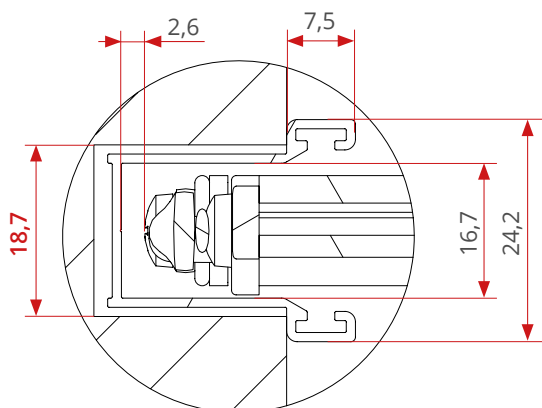
**Rilievi guida base** *Necessario un vano di almeno 26 mm di larghezza e 29,5 mm di profondità.*



*\*Misure da comunicare in fase d'ordine*



**Rilievi guida a incasso** *Necessario un vano di almeno 18,7 mm di larghezza e 21mm di profondità.*



*\*Misure da comunicare in fase d'ordine*

