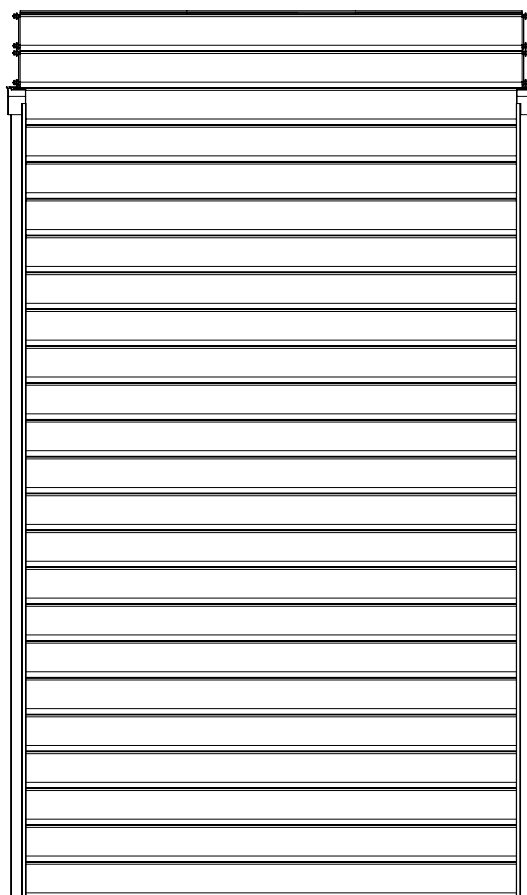


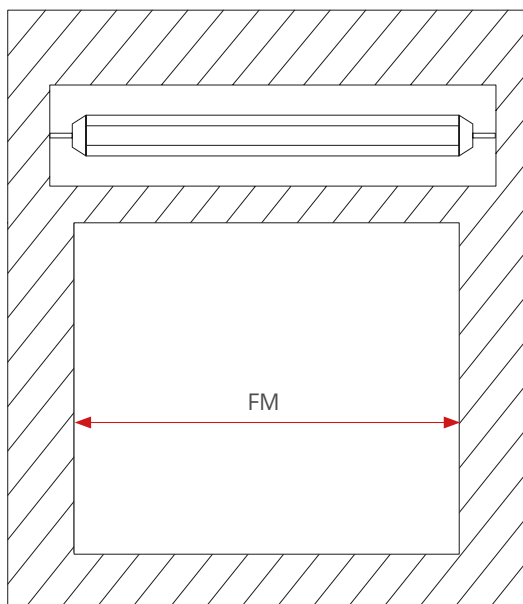
Peso approssimativo telo chiuso	12kg/m²
Altezza massima tapparella	2,50 m
Larghezza massima tapparella	2,5 m
Distanza massima tra doghe (E)	32 mm
N° doghe orizzontali (chiusa)	15 U.tà / m
N° doghe orizzontali (aperta)	10 U.tà / m



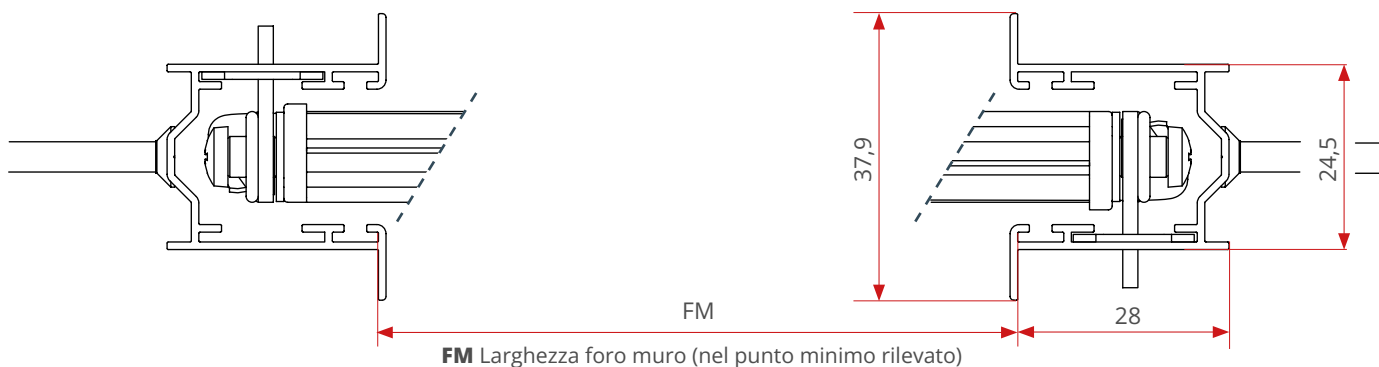
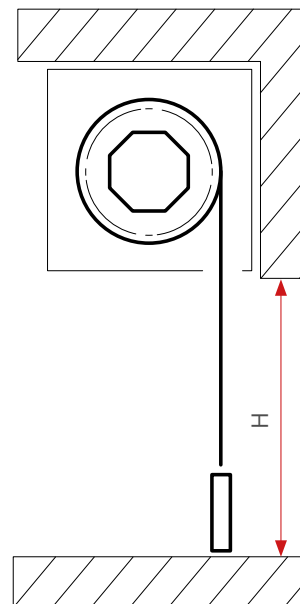
Consultare la seguente tabella per verificare il diametro del rullo di avvolgimento

H LUCE	H 1200	H 1400	H 1600	H 1800	H 2000	H 2200	H 2400	H 2600	H 2800
Ø AVVOLGIMENTO	20	21	22	23	23	25	26	27	28

Guida base *Necessario un vano di larghezza superiore a 24,5mm e di profondità superiore a 28mm.*



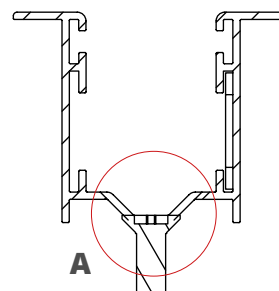
FM Larghezza foro muro (nel punto minimo rilevato)



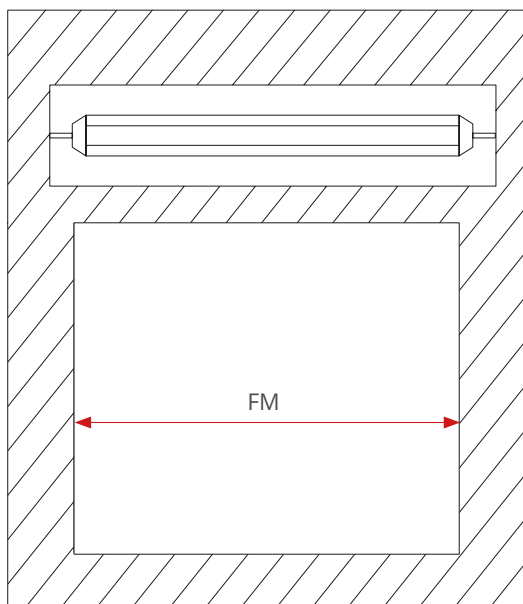
FM Larghezza foro muro (nel punto minimo rilevato)

⚠ Per una corretta installazione

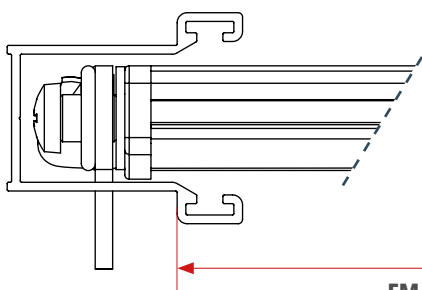
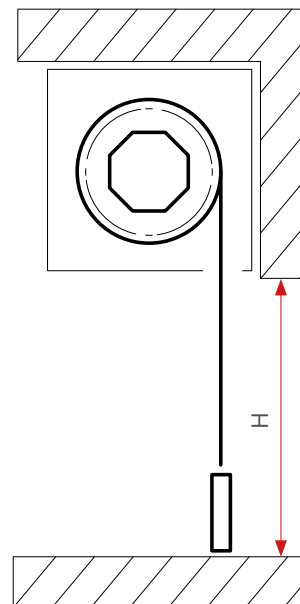
- Tolleranza installazione da larghezza minima rilevata (**FM**) -0 / +10 mm
- *Ai fini di una perfetta installazione è consigliato svasare il foro (**A**) affinché la vite di fissaggio sia a filo del profilo.*



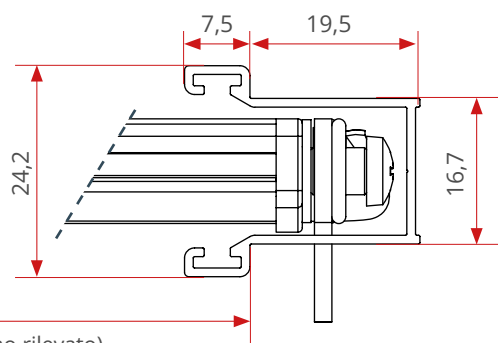
Guida a incasso *Necessario un vano di larghezza superiore a 16,7mm e di profondità superiore a 19,5mm.*



FM Larghezza foro muro (nel punto minimo rilevato)



FM Larghezza foro muro (nel punto minimo rilevato)



⚠ Per una corretta installazione

- Tolleranza installazione da larghezza minima rilevata (**FM**) -0 / +7 mm
- *Ai fini di una perfetta installazione è consigliato svasare il foro (**B**) affinché la vite di fissaggio sia a filo del profilo.*

