

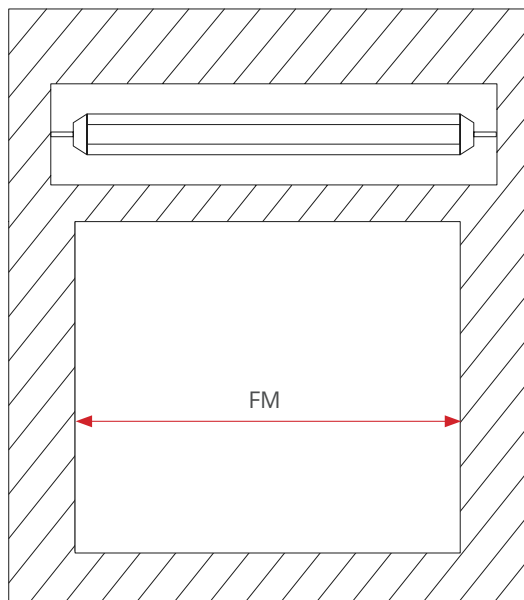
peso approssimativo telo chiuso	12kg/m <sup>2</sup>
altezza massima tapparella	2,50 m
larghezza massima tapparella	2,5 m
distanza massima tra doghe	29 mm
numero doghe orizzontali (chiusa)	15 U.tà / m
numero doghe orizzontali (aperta)	10 U.tà / m

Consultare la seguente tabella per verificare il diametro del rullo di avvolgimento

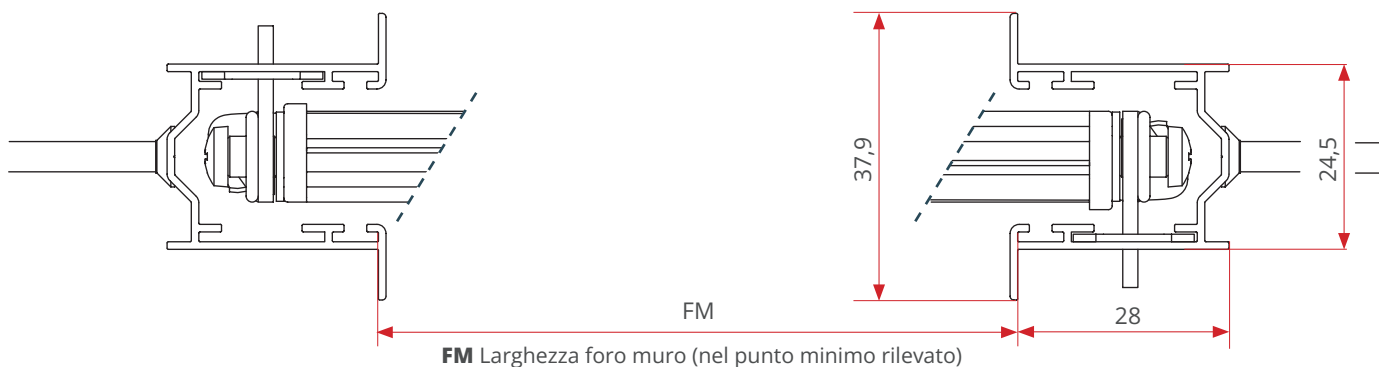
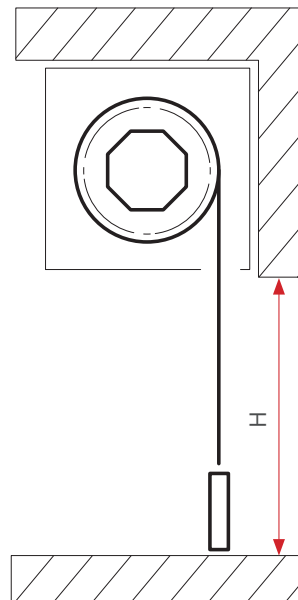
H 1200mm	H 1400mm	H 1600mm	H 1800mm	H 2000mm	H 2200mm	H 2400mm	H 2600mm	H 2800mm
Ø 20	Ø 21	Ø 22	Ø 23	Ø 23	Ø 25	Ø 26	Ø 27	Ø 28

## Guida base

Necessario un vano di larghezza superiore a 24,5mm e di profondità superiore a 28mm.



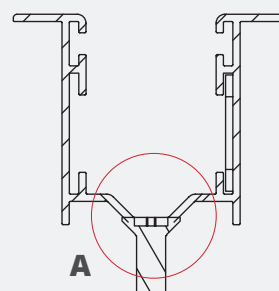
**FM** Larghezza foro muro (nel punto minimo rilevato)



**FM** Larghezza foro muro (nel punto minimo rilevato)

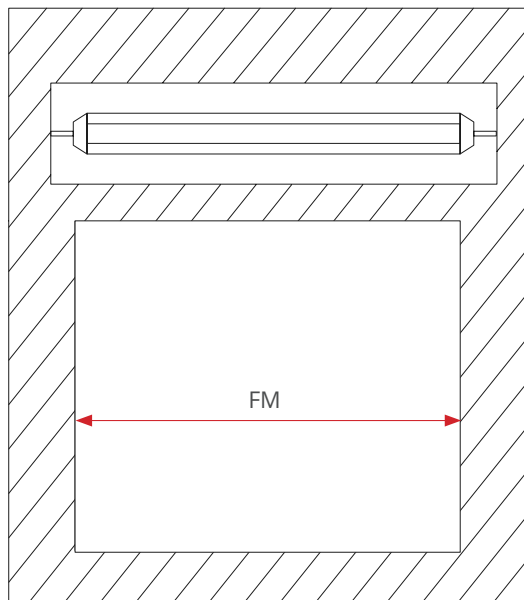
### ⚠ Per una corretta installazione

- Tolleranza installazione da larghezza minima rilevata (**FM**) -0 / +10 mm
- *Ai fini di una perfetta installazione è consigliato svasare il foro (**A**) affinché la vite di fissaggio sia a filo del profilo.*

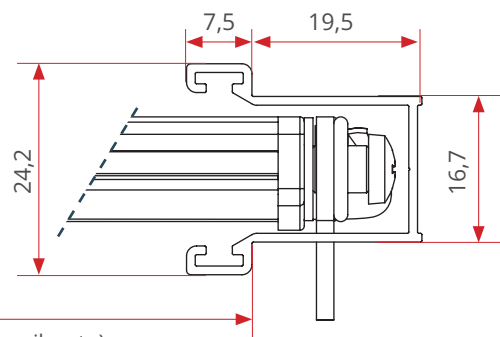
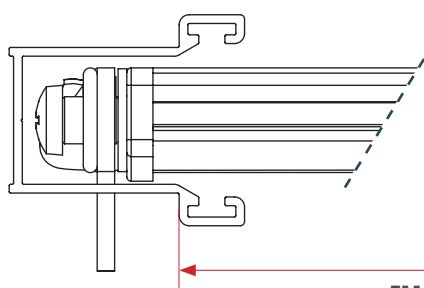
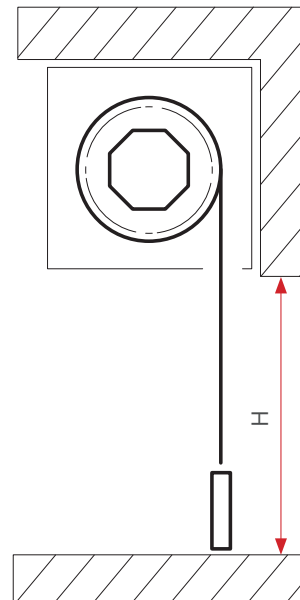


## Guida a incasso

Necessario un vano di larghezza superiore a 16,7mm e di profondità superiore a 19,5mm.



**FM** Larghezza foro muro (nel punto minimo rilevato)



**FM** Larghezza foro muro (nel punto minimo rilevato)

### ⚠ Per una corretta installazione

- Tolleranza installazione da larghezza minima rilevata (**FM**) -0 / +7 mm
- *Ai fini di una perfetta installazione è consigliato svasare il foro (**B**) affinché la vite di fissaggio sia a filo del profilo.*

