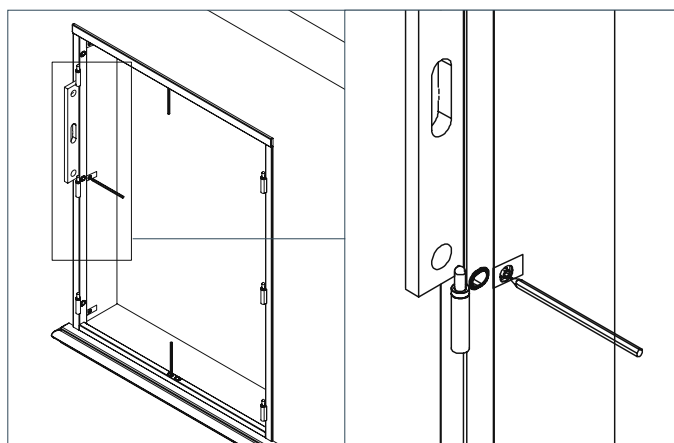
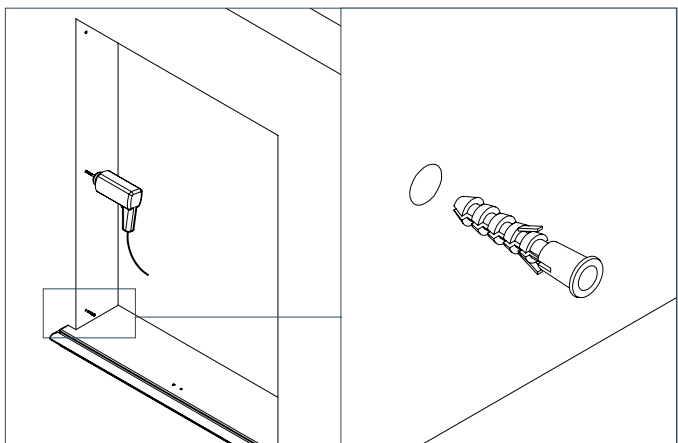


1 Rimuovere l'anta dal suo imballo, prelevare i due montanti di recupero fuorisquadro e posizionarli sulla spalletta alla distanza in cui andrà fissata l'inferriata (A).

NB Se si volesse rendere più solido il fissaggio, si consiglia di eseguire il fissaggio anche sul traverso superiore ed inferiore già predisposti di riferimenti. Per far questo, una volta eseguite le operazioni sopra descritte, è necessario inserire il telaio nel vano e praticare la tracciatura dei fori.

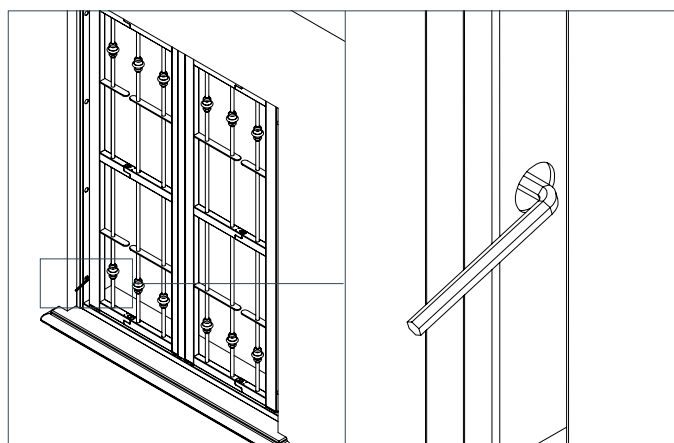


2 Aiutandosi con metro e livella mantenerli i profili perfettamente a piombo e segnare i riferimenti delle forature.

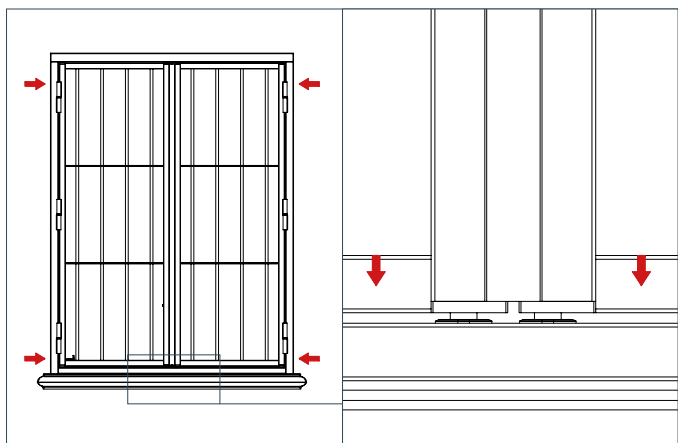


3 Estrarre il telaio dal foro muro e praticare la foratura con punta diametro 8mm per l'inserimento dei tasselli ad espansione forniti in dotazione.

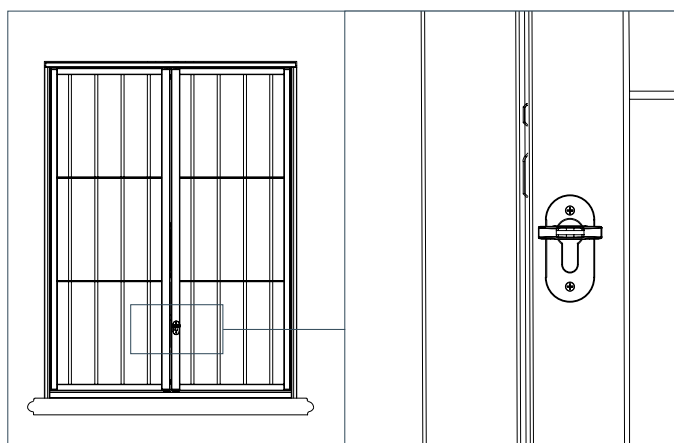
Se per esigenze di cantiere fosse necessario l'utilizzo di tappi ad espansione differenti, resine o viti particolari, è possibile sostituire la ferramenta fornita con una più consona, questo a cura e a discrezione del cliente.



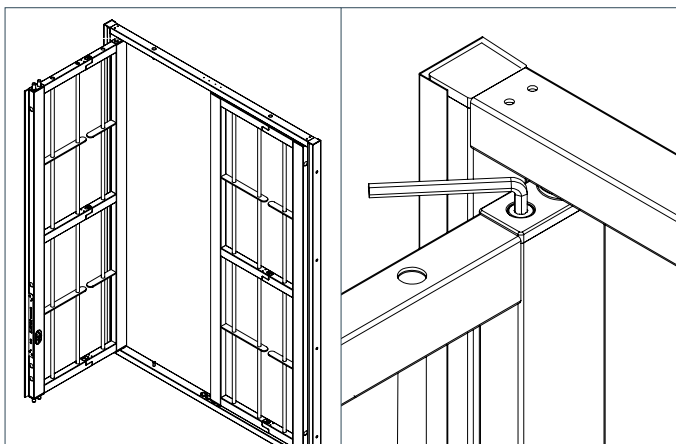
4 Riposizionare i profili di recupero fuorisquadro sul telaio ed inserire il tutto nel vano muro fino a far coincidere le forature di fissaggio. Mediante una chiave esagonale da 6mm spingere le viti di recupero fuorisquadro dividendo le luci e posizionando il telaio centrato nel vano.



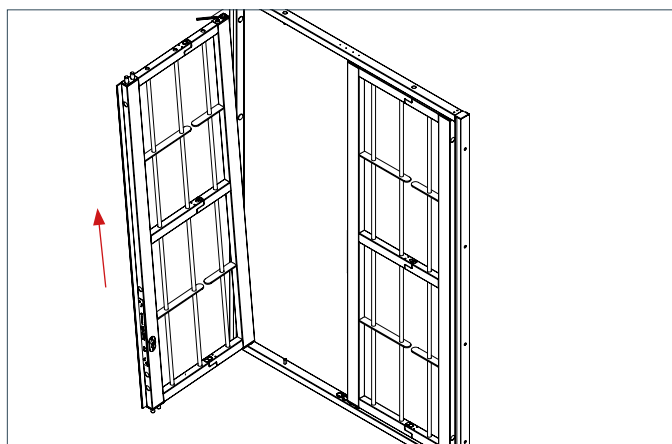
5 Controllare che le ante siano allineate e ad una distanza dal traverso che ne permetta l'apertura, se questo non fosse, per eliminare tali differenze agire sulle viti di recupero fuorisquadro superiori o inferiori.



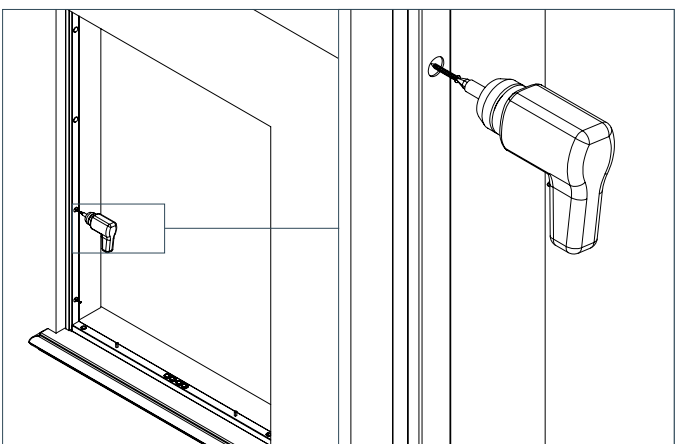
6 Provare la corretta chiusura della chiave e del catenaccio posto sull'anta secondaria, se necessario continuare la regolazione fino ad ottenere il risultato voluto.



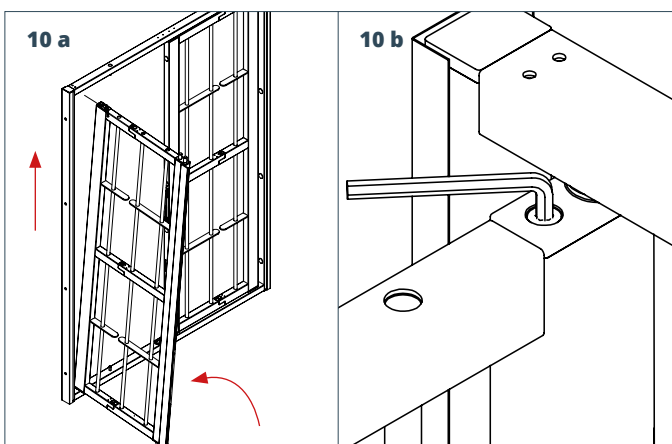
7 Aprire l'anta primaria e farla ruotare di 90°. Mediante una chiave esagonale o un "cricchetto" con inserto esagonale svitare la vite superiore posta sul tappo cerniera, questa operazione consente al perno cerniera di rientrare nella sua sede fino a liberare l'anta.



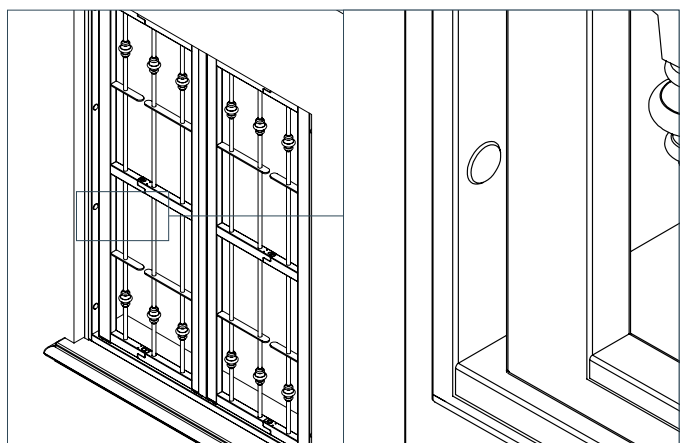
8 Una volta liberata l'anta sfilarla dal telaio e riporla con cura. Ripetere l'operazione con l'anta secondaria. Quando si eseguono queste operazioni, fare **ATTENZIONE** a mantenere inalterato la regolazione e il posizionamento del telaio fino a qui praticata.



9 Controllare un'ultima volta che tutte le viti di recupero fuorisquadro siano spinte contro il profilo e la parete. Procedere ora al fissaggio del telaio mediante viti fornite in dotazione.



10 a Procedere ora al montaggio delle ante, inserire quindi il perno della cerniera inferiore nell'apposito collare posizionato sul telaio ruotare l'anta fino a far coincidere il perno superiore al collare superiore, **10 b** Avvitare la vite con sede esagonale fino all'inserimento del perno superiore. Ripetere l'operazione con la seconda anta.



11 Controllare a questo punto l'apertura degli snodi, la chiusura del catenaccio e della serratura. Rifinire il tutto mediante tappini copriforo (L) forniti in dotazione.

NB Anche se ad anta installata non vi è la possibilità di rimuovere completamente le viti, se si volesse dare più sicurezza alla struttura è possibile rimuovere l'impronta dalla testa della vite in modo da non poterla più smontare.

MANUTENZIONE I prodotti necessitano di periodiche manutenzioni per il mantenimento della verniciatura e del buon funzionamento delle parti in movimento. E' sufficiente pulire le parti in vista verniciate con detergenti neutri idonei con un panno non abrasivo e per le parti in movimento oleare i componenti. E' inoltre importante controllare l'eventuale presenza di danni allo strato di vernice dovuti a urti accidentali, nel caso, procedere con eventuali ritocchi per evitare l'estendersi del problema con conseguenti maggiori oneri di riparazione.