

#### MATERIALI E TECNOLOGIE IMPIEGATE

Grazie al taglio al laser siamo in grado di fornire una precisione impeccabile. La saldatura avviene manualmente, senza l'utilizzo di robot automatici, i quali non potrebbero mai sostituire l'occhio attento dei nostri saldatori. I materiali che utilizziamo superano severi controlli al loro arrivo in sede e durante tutto il percorso produttivo.

#### ORA TOCCA A TE

La manutenzione periodica delle inferriate garantisce un miglior funzionamento del prodotto e una sua maggiore durata nel tempo. Inoltre, durante la manutenzione e la pulizia dell'inferriata, se ne verifica il corretto funzionamento e la corretta risposta alle sollecitazioni.

#### OGNI QUANTO EFFETTUARE LA MANUTENZIONE?

In caso l'inferriata sia installata in una zona marittima, la sua manutenzione va effettuata ogni 3 mesi per prevenire l'ossidazione. (Questo è particolarmente importante in quanto non esistono vernici, saldature o trattamenti che tengano e che non accusino l'azione dell'aria umida e salmastra.)  
In tutte le altre zone la manutenzione può essere effettuata ogni 6 mesi.

#### COME EFFETTUARE LA MANUTENZIONE



3 MINUTI



SPUGNA



SAPONE NEUTRO



GRASSO SPRAY



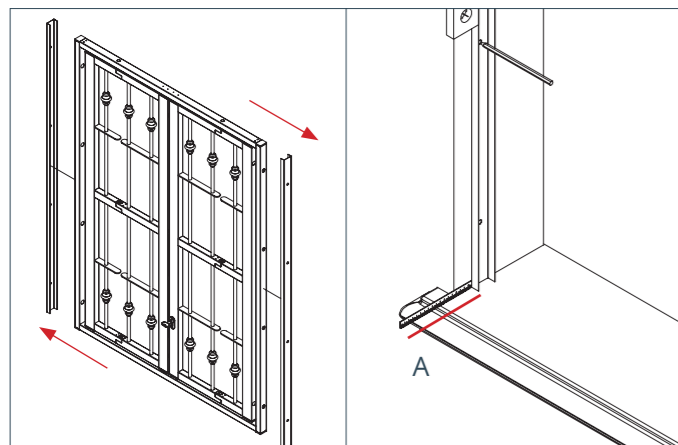
fig.1 POZZETTO

- 1 Ad ante aperte rimuovere impurità dai pozzetti (fig.1) dove alloggiato i rinvii.
  - 2 Lavare l'inferriata con acqua e sapone neutro, poi asciugarla.
  - 3 Spruzzare svitol e grasso spray sulle parti che ruotano e snodano e sui cilindri.
- ⚠ Evitare spazzole abrasive e utensili come spatole per pulire i residui atmosferici.

#### MANCATA MANUTENZIONE E PULIZIA?

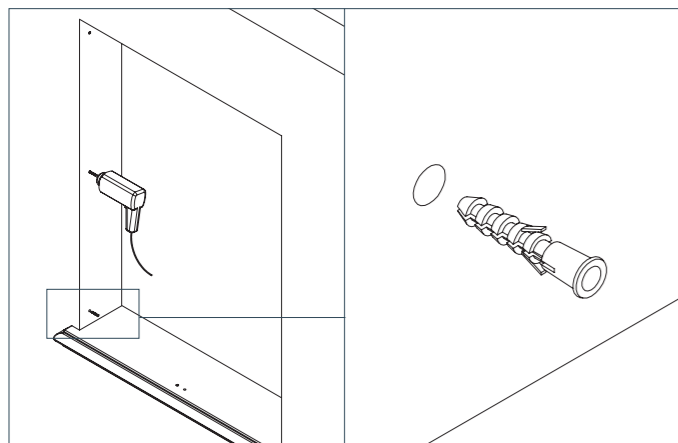
Quando creiamo le nostre inferriate, siamo consapevoli della loro funzione primaria: la protezione del luogo importante per te. Con la sicurezza non si scherza e noi siamo tuoi alleati nell'aiutarti a proteggerti.

Per questo è bene procedere effettuando regolarmente la manutenzione delle inferriate (proprio come per le autovetture si effettua il tagliando periodico) così da garantirne sempre il massimo livello di sicurezza e funzionalità.



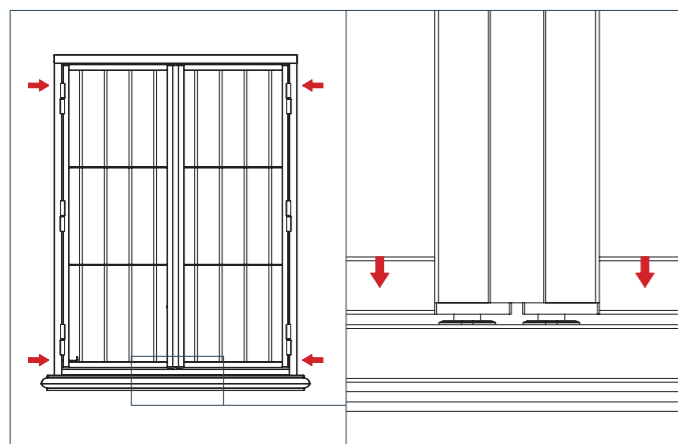
**1** Rimuovere l'anta dal suo imballo, prelevare i due montanti di recupero fuorisquadro e posizionarli sulla spalletta alla distanza in cui andrà fissata l'inferriata (A).

**NB** Se si volesse rendere più solido il fissaggio, si consiglia di eseguire il fissaggio anche sul traverso superiore ed inferiore già predisposti di riferimenti. Per far questo, una volta eseguite le operazioni sopra descritte, è necessario inserire il telaio nel vano e praticare la tracciatura dei fori.

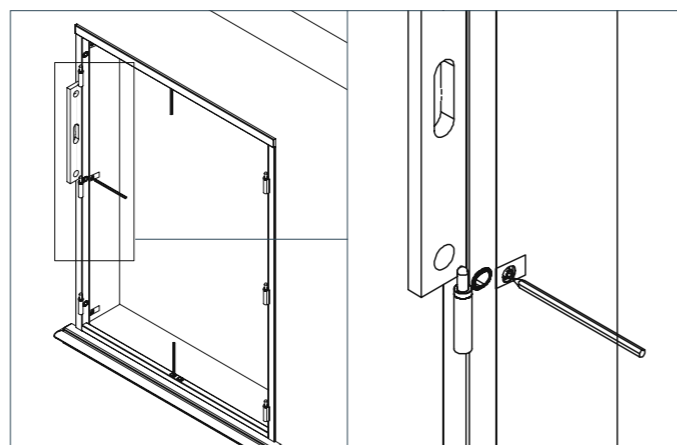


**3** Estrarre il telaio dal foro muro e praticare la foratura con punta diametro 8mm per l'inserimento dei tasselli ad espansione forniti in dotazione.

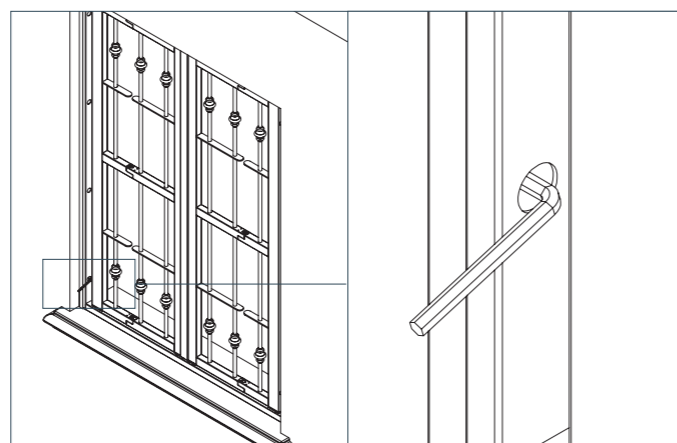
Se per esigenze di cantiere fosse necessario l'utilizzo di tappi ad espansione differenti, resine o viti particolari, è possibile sostituire la ferramenta fornita con una più consona, questo a cura e a discrezione del cliente.



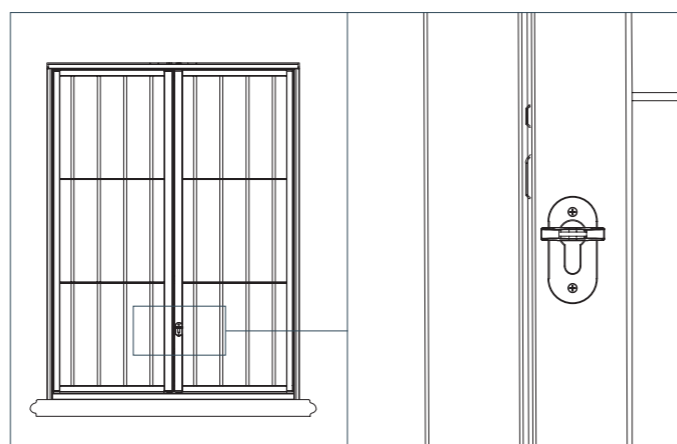
**5** Controllare che le ante siano allineate e ad una distanza dal traverso che ne permetta l'apertura, se questo non fosse, per eliminare tali differenze agire sulle viti di recupero fuorisquadro superiori o inferiori.



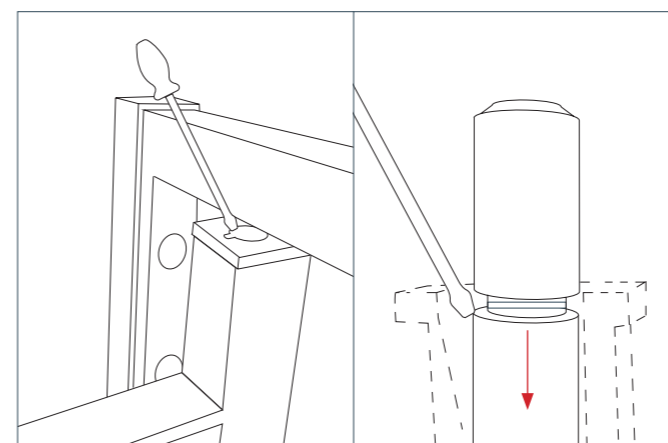
**2** Aiutandosi con metro e livella mantenerli i profili perfettamente a piombo e segnare i riferimenti delle forature.



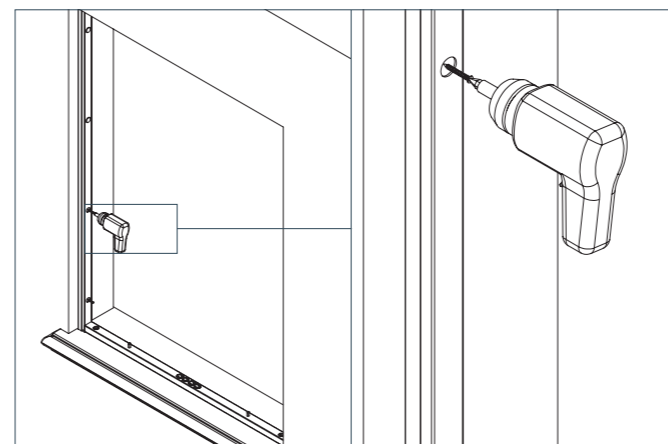
**4** Riposizionare i profili di recupero fuorisquadro sul telaio ed inserire il tutto nel vano muro fino a far coincidere le forature di fissaggio. Mediante una chiave esagonale da 6mm spingere le viti di recupero fuorisquadro dividendo le luci e posizionando il telaio centrato nel vano.



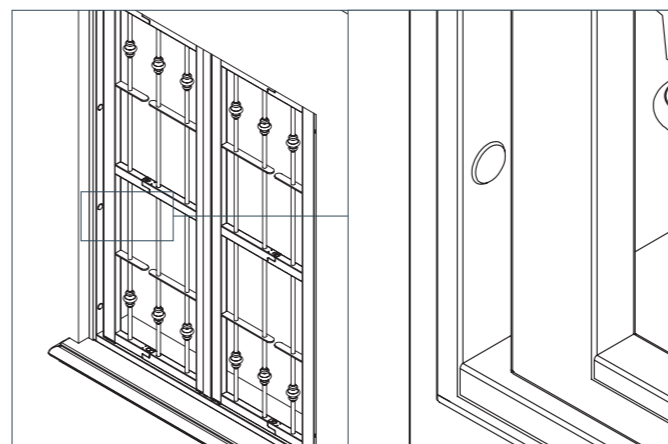
**6** Provare la corretta chiusura della chiave e del catenaccio posto sull'anta secondaria, se necessario continuare la regolazione fino ad ottenere il risultato voluto.



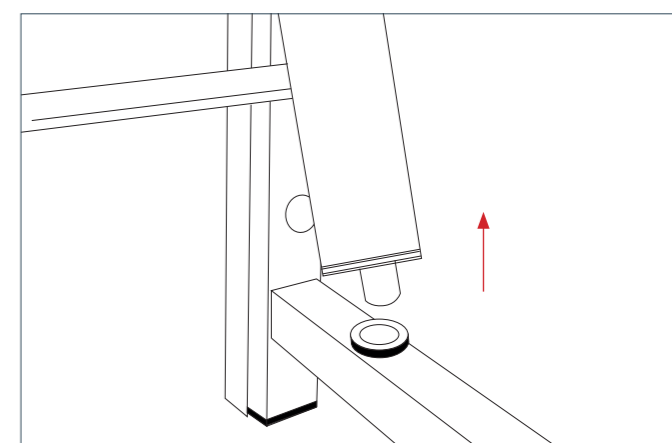
**7** Aprire l'anta a 90° e infilare un cacciavite a punta fine nel foro superiore della cerniera. Estrarre la parte superiore dell'anta.



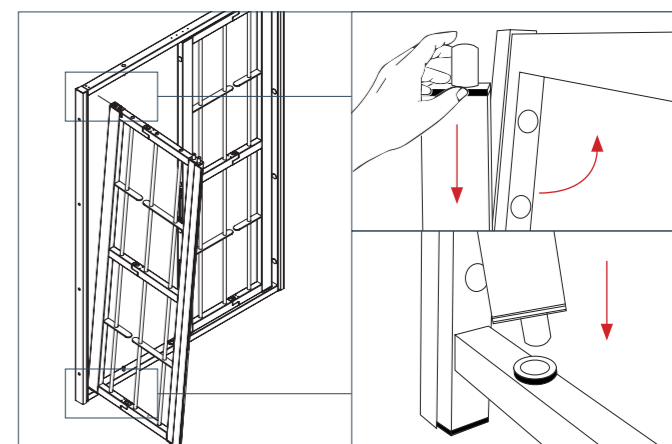
**9** Controllare un'ultima volta che tutte le viti di recupero fuorisquadro spiano spinte contro il profilo e la parete. Procedere ora al fissaggio del telaio mediante viti fornite in dotazione.



**11** Controllare a questo punto l'apertura degli snodi, la chiusura del catenaccio e della serratura. Rifinire il tutto mediante tappini copriforo (L) forniti in dotazione.



**8** Successivamente sfilarla completamente dal perno inferiore fisso.



**10** Inserire l'anta nella boccola inferiore. Spingere il perno superiore della cerniera fino a farlo entrare sul telaio e assicurarsi che il perno si infili completamente nella boccola superiore.

**NB** Anche se ad anta installata non vi è la possibilità di rimuovere completamente le viti, se si volesse dare più sicurezza alla struttura è possibile rimuovere l'impronta dalla testa della vite in modo da non poterla più smontare.

**MANUTENZIONE** I prodotti necessitano di periodiche manutenzioni per il mantenimento della verniciatura e del buon funzionamento delle parti in movimento. E' sufficiente pulire le parti in vista verniciate con detergenti neutri idonei con un panno non abrasivo e per le parti in movimento olearne i componenti. E' inoltre importante controllare l'eventuale presenza di danni allo strato di vernice dovuti a urti accidentali, nel caso, procedere con eventuali ritocchi per evitare l'estendersi del problema con conseguenti maggiori oneri di riparazione.