

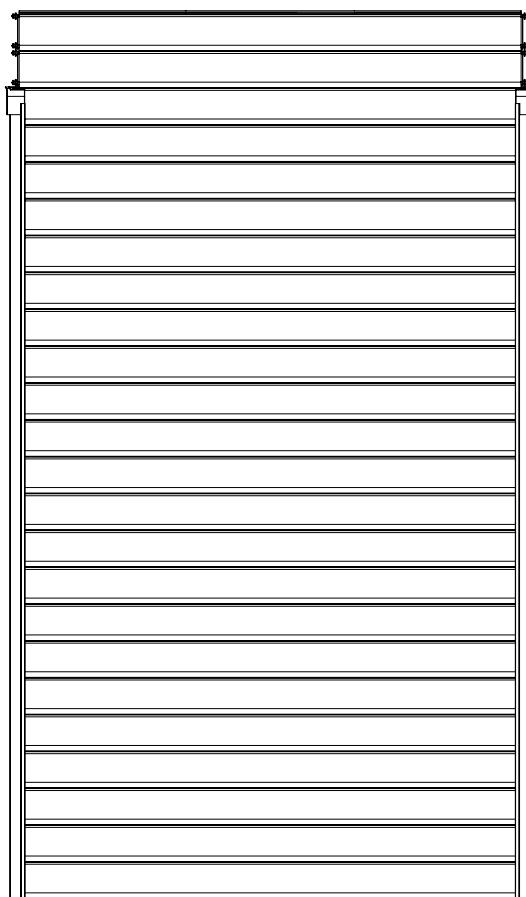
Lumia

by OFFICINE
SICUREZZA

DETTAGLI TECNICI	2
MISURE AVVOLGIMENTO.....	2
COME RILEVARE MISURE	3
TIPO FORNITURA	5
REQUISITI DIMENSIONALI	5
ALTEZZA GUIDE.....	6
BLOCCO ANTI SOLLEVAMENTO.....	7
SISTEMA ANTI SOLLEVAMENTO.....	7
LE DOGHE	8
DOGA SERRATURA.....	8
DOMOTICA	9
COLORI DISPONIBILI	9
MODULO D'ORDINE	11

0. Dettagli tecnici

Peso approssimativo telo chiuso	12kg/m²
Altezza massima tapparella	2,50 ml
Larghezza massima tapparella	2,5 m
Distanza massima tra doghe (E)	32 mm
N° doghe orizzontali (chiusa)	15 U.tà / m
N° doghe orizzontali (aperta)	10 U.tà / m



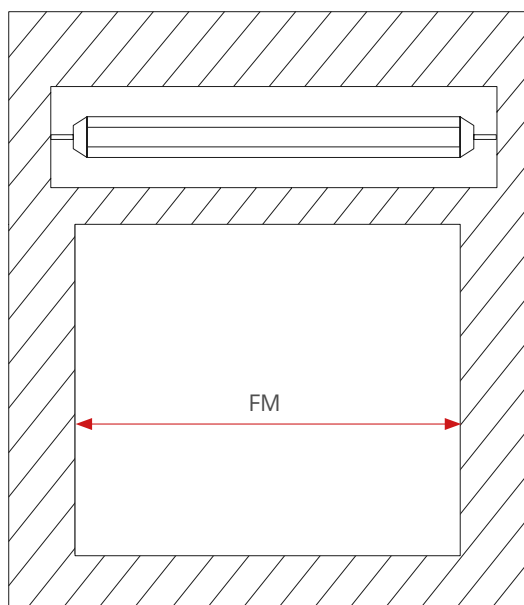
1. Misure e altezze richieste per il rullo di avvolgimento

Consultare la seguente tabella per verificare il diametro del rullo di avvolgimento

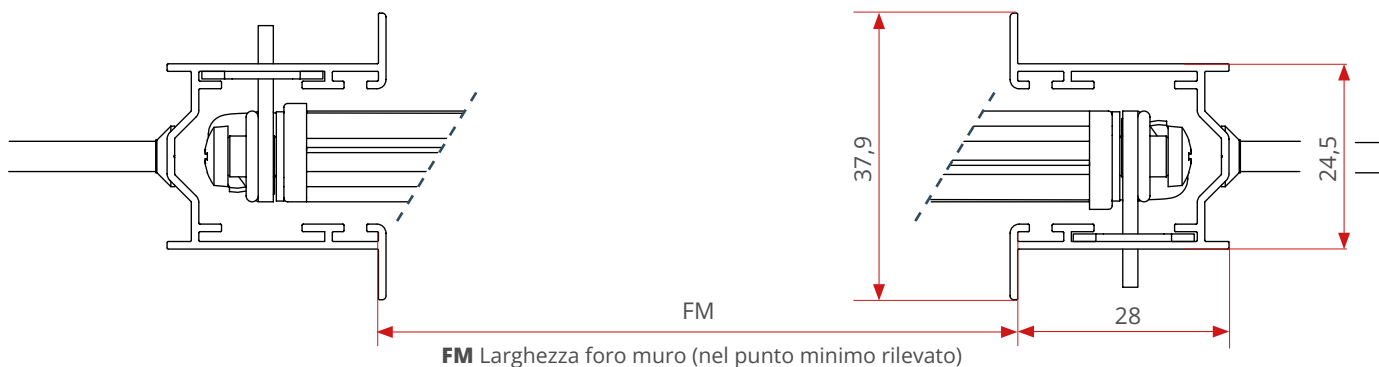
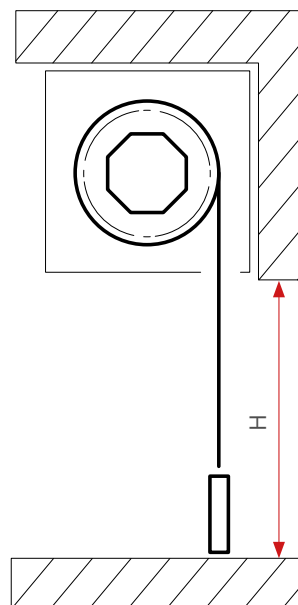
H LUCE	H 1200	H 1400	H 1600	H 1800	H 2000	H 2200	H 2400	H 2600	H 2800
Ø AVVOLGIMENTO	20	21	22	23	23	25	26	27	28

2. Come rilevare le misure

2a. Guida base *Necessario un vano di larghezza superiore a 24,5mm e di profondità superiore a 28mm.*



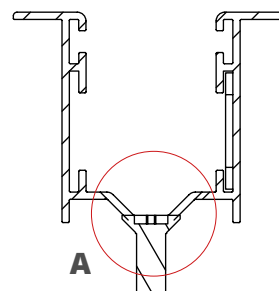
FM Larghezza foro muro (nel punto minimo rilevato)



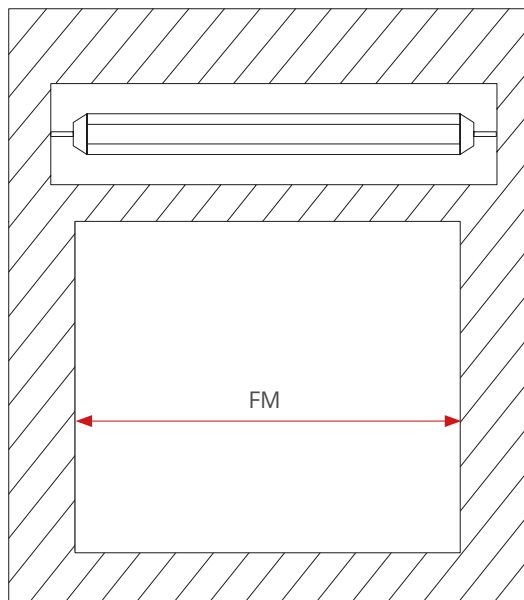
FM Larghezza foro muro (nel punto minimo rilevato)

⚠ Per una corretta installazione

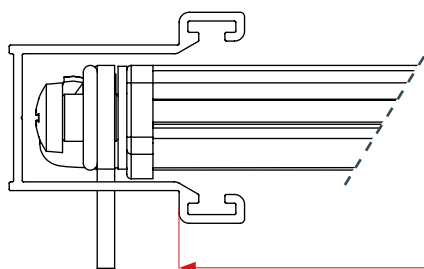
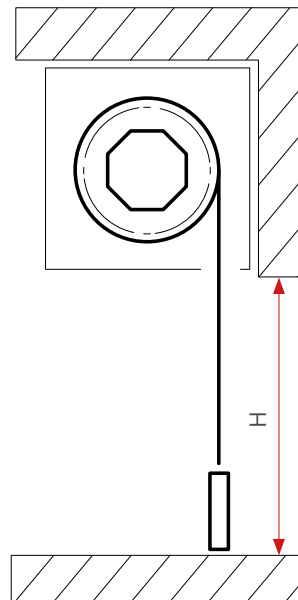
- Tolleranza installazione da larghezza minima rilevata (**FM**) -0 / +10 mm
- *Ai fini di una perfetta installazione è consigliato svasare il foro (**A**) affinché la vite di fissaggio sia a filo del profilo.*



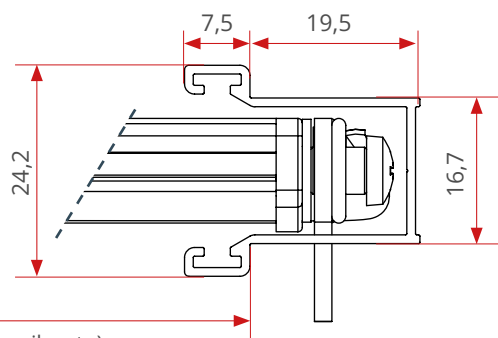
2b. Guida incasso *Necessario un vano di larghezza superiore a 16,7mm e di profondità superiore a 19,5mm.*



FM Larghezza foro muro (nel punto minimo rilevato)

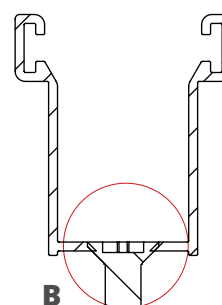


FM Larghezza foro muro (nel punto minimo rilevato)



⚠ Per una corretta installazione

- Tolleranza installazione da larghezza minima rilevata (**FM**) -0 / +7 mm
- *Ai fini di una perfetta installazione è consigliato svasare il foro (**B**) affinché la vite di fissaggio sia a filo del profilo.*



3. Tipo di fornitura

La linea Lumia può essere fornita in tre diverse varianti:

- Solo telo
- Con guida base (*generalmente scelta per nuove installazioni*)
- Con guida ad incasso (*generalmente scelta per sostituzione di precedenti tapparelle*)

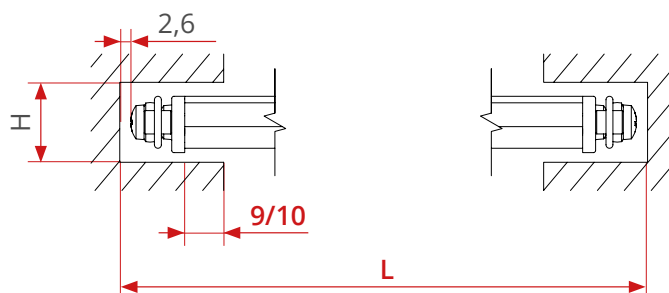
4. Requisiti dimensionali

4a. Solo telo

Applicazione generalmente utilizzata in sostituzione di vecchie tapparelle e prevede il solo inserimento del telo nelle vecchie guide esistenti. L'alloggiamento del solo telo presuppone una misura minima di LxH che comprende **9/10 mm** per lato di sovrapposizione sul telo. La misura da comunicare in caso di fornitura di solo telo è quella indicata in figura (L), dalla quale, la tolleranza fornita di serie per ogni lato è di 2,6 mm.



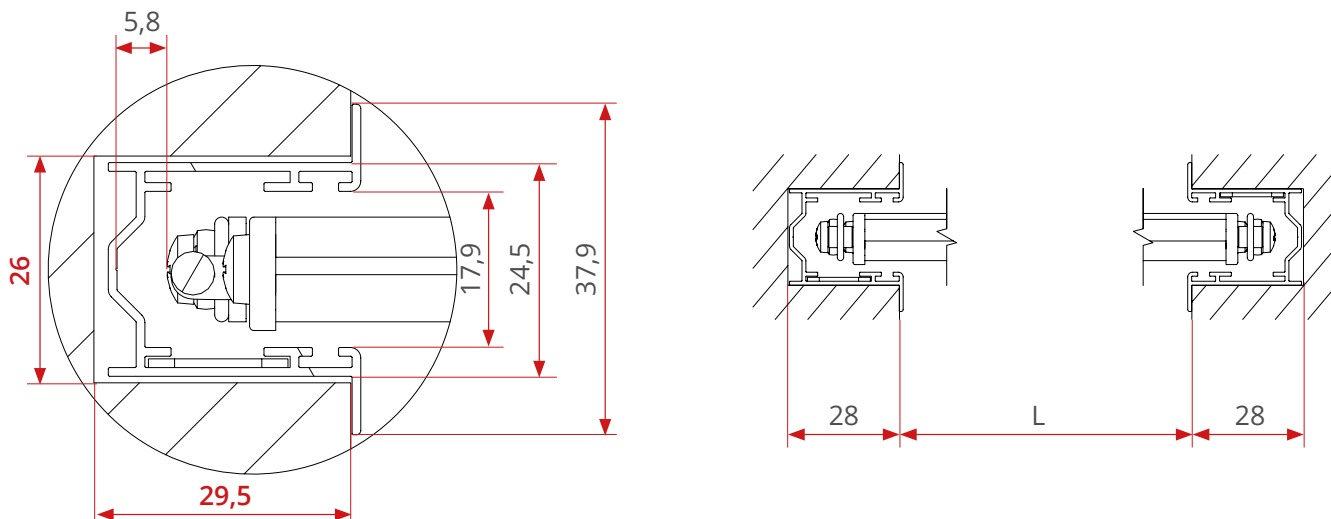
È consigliato l'inserimento di spazzolini parapolvere per evitare frizioni con il telo nelle operazioni di apertura/chiusura.



4b. Con guida base

E' l'applicazione più comune, generalmente scelta per le nuove installazioni.

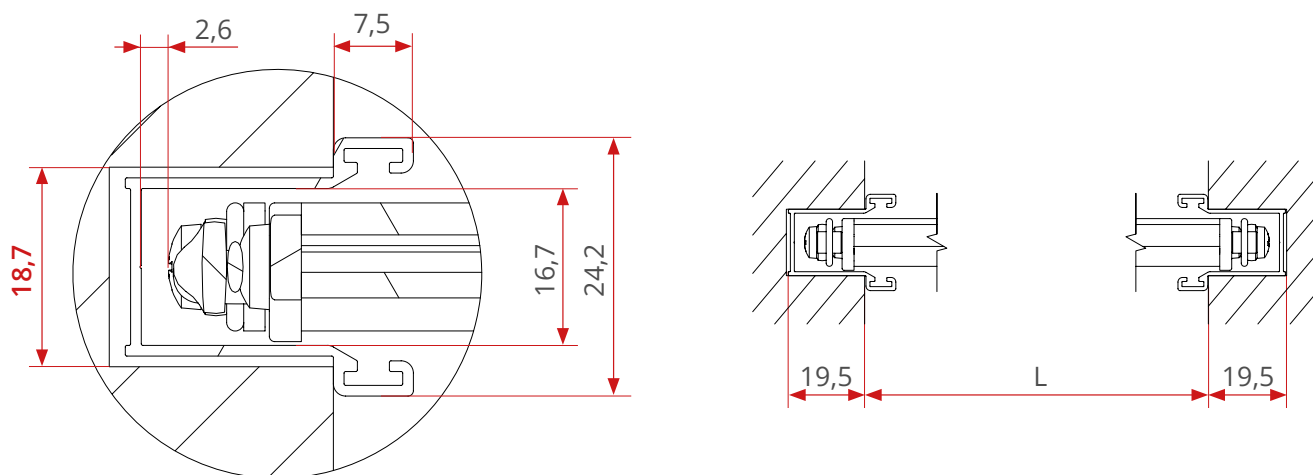
Per l'applicazione della guida base è necessario un vano di almeno **26 mm** di larghezza e **29,5 mm** di profondità.



4c. Con guida ad incasso

Applicazione generalmente utilizzata negli interventi di sostituzione di vecchie tapparelle. Necessita di un vano per l'alloggiamento della guida di incasso di almeno **18,7 mm** di larghezza e **21mm** di profondità.

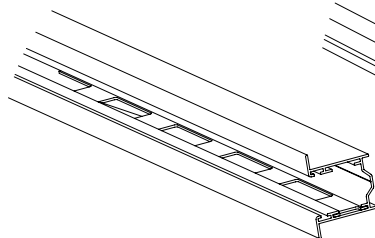
 Questa tipologia di guida consente di effettuare anche un'installazione in luce. In questo caso, però, la tapparella perderà la sua efficacia autobloccante. (vedi modulo d'ordine)



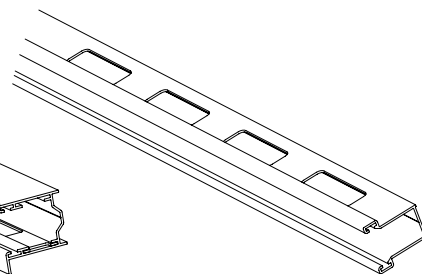
Sia la guida base che la guida ad incasso sono fornibili **con o senza sistema anti sollevamento**.

A. L'anti sollevamento nella **guida base** consiste in una lamella di spessore 1,5 mm inserita all'interno di un apposito vano ricavato nell'estruso.

A. lamella



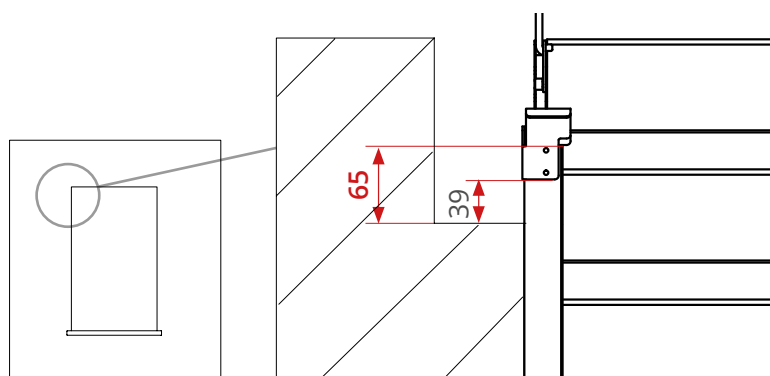
B. fresata



B. L'anti sollevamento nella **guida ad incasso** è ottenuto mediante fresature a passo su un lato del profilo.

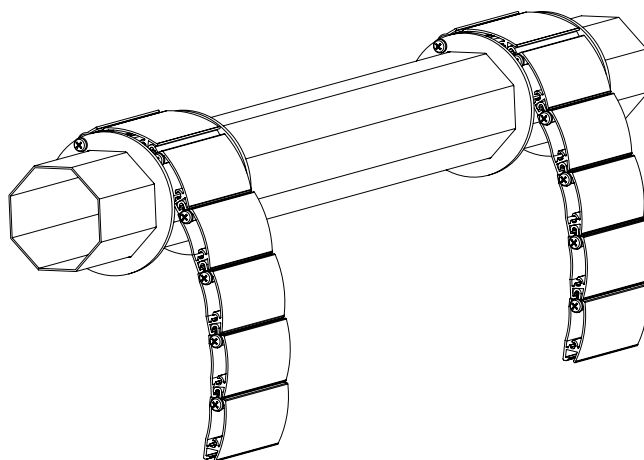
5. Altezza guide

In caso di fornitura con guide in luce o ad incasso, rispetto alle misure del vano netto in altezza comunicate in fase d'ordine, è richiesta un'altezza maggiorata per un totale di **65 mm**.



6. Blocco anti sollevamento (manina)

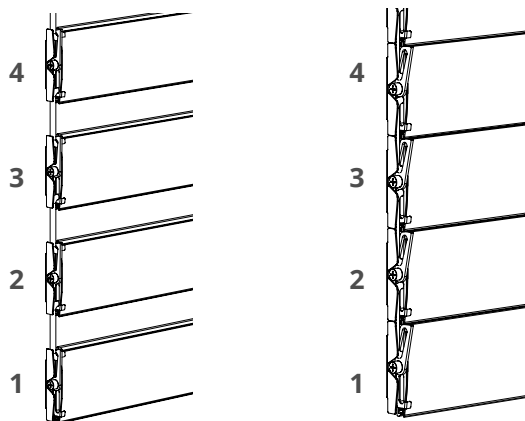
In aggiunta alla fornitura di base, se non diversamente specificato, il blocco anti sollevamento, garantisce una maggiore presa sul telo ed uno scorrimento più fluido.



7. Sistema anti sollevamento (autobloccante)

E' il sistema mediante il quale le doghe si bloccano automaticamente qualora la tapparella sia completamente chiusa.

Se la fornitura prevede le guide con il sistema anti sollevamento (siano esse in luce o ad incasso), la fornitura di serie prevede **4+4 bielle di blocco sulle 4 doghe di base**. A tapparella chiusa, tali bielle si innestano nelle guide e impediscono il sollevamento del telo bloccando lo stesso in 8 punti.



Su richiesta è possibile avere le bielle antisollevamento sia sulle prima 3 doghe orizzontali che sulle ultime tre (optional: autobloccante plus). Con la biella antisollevamento plus, quando la tapparella si trova in posizione di areazione, si ha un'oscillazione verticale delle doghe di 66,5 mm.

8. Le doghe

mezza doga
per avvolgimento
e blocco anti
sollevamento



dogo fissa



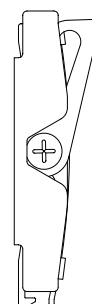
dogo espandibile



anti sollevamento
disinnescato



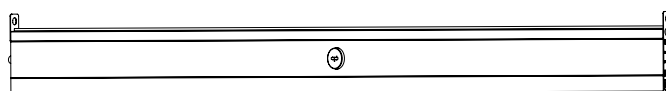
anti sollevamento
innescato



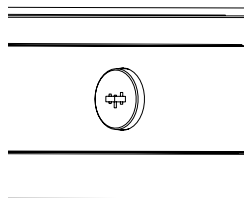
9. Doga serratura

Doga opzionale da aggiungere alla composizione della tapparella. Fornisce un ulteriore grado di sicurezza.

In presenza della dogo serratura, quest'ultima verrà saldata con la dogo subito sopra, lasciando il resto del telo libero.



serratura



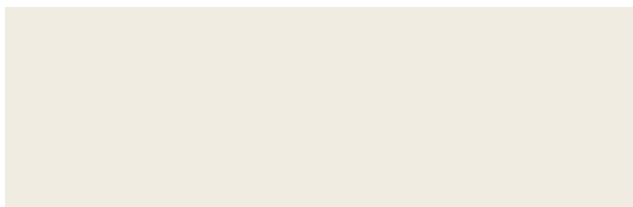
perno



10. Colori disponibili

Colori disponibili: Minimo fatturabile 1,3 Mq, **Approntamento:** RAL 9010 19 giorni; altri colori 36 giorni, Numero colli: 2 colli

Ral 9010



Ral 1013



Ral 7035



Rovere



Douglas



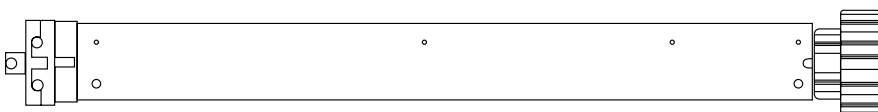
Colori fuori gamma: previa disponibilità è possibile richiedere altre colorazioni ed essenze.

11. Domotica

La tapparella Lumia è l'ideale per l'integrazione con sistemi domotici per il controllo a distanza. Di seguito le principali componenti e combinazioni disponibili:

Motoriduttore con finecorsa regolabile

Kit motore completo con adattatori e inserto montanti + supporto e chiave di regolazione. Coppia disponibile fino a 50Nm. Velocità di rotazione 12/15 giri/min.

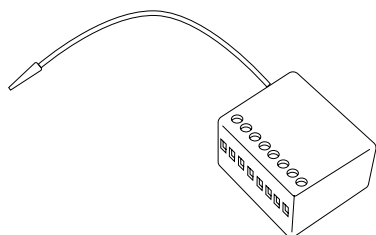


Disponibilità:

Kit motore Lumia 20Nm
Kit motore Lumia 30Nm
Kit motore Lumia 50Nm

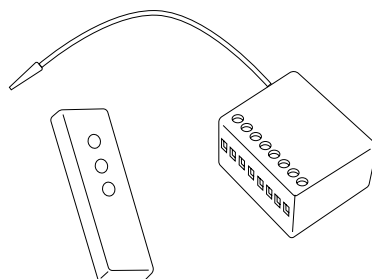


Il motore è fornibile ed utilizzabile anche senza centralina con cablaggio elettrico tradizionale a cura del cliente.



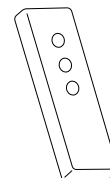
Centralina

Trasmettitore per radiocomando diretto ad un motore.



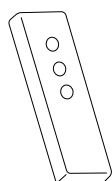
Centralina + Telecomando 1:1

Trasmettitore per radiocomando diretto ad un motore + Telecomando diretto ad un motore.



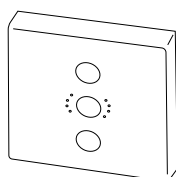
Telecomando 1:1

Telecomando diretto ad un motore.



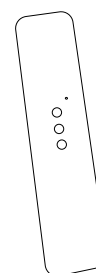
Telecomando 1:10

Telecomando diretto ad un massimo di 10 motori.



Pulsante radio

Radiocomando a muro diretto ad un motore.

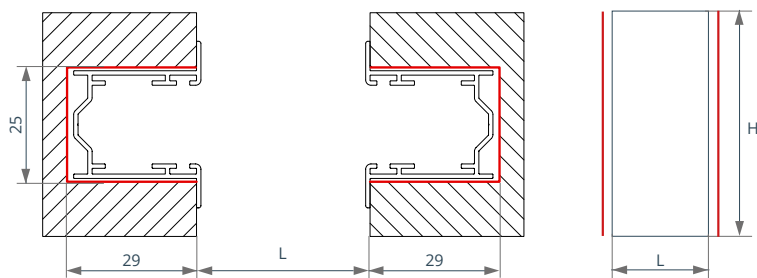


Pulsante radio copriforo

Radiocomando a muro diretto ad un motore. La sua forma permette di coprire il foro di un vecchio avvolgicavi.

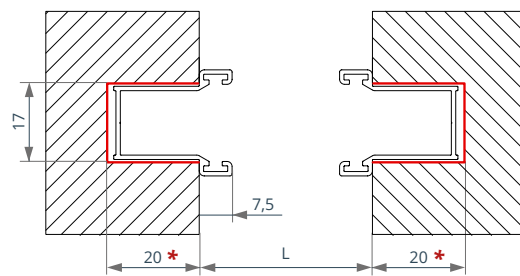
NUOVA INSTALLAZIONE

G. BASE - Sede minima alloggiamento guida mm 25 x 29



INSTALLAZIONE SU GUIDE ESISTENTI

G. A INCASSO - Sede minima alloggiamento guida mm 17 x 20



*Accertarsi di avere 40 mm (20+20) per l'inserimento della guida

NB: Se non diversamente specificato verranno sempre fornite le guide autobloccanti

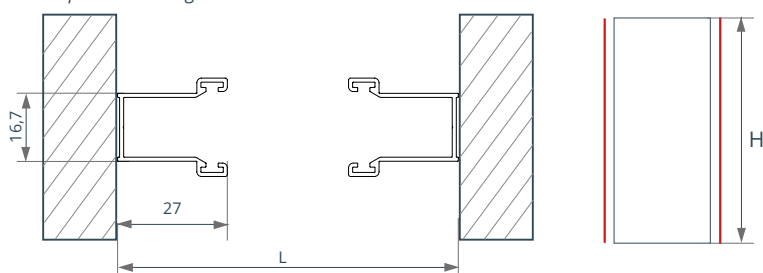
BIELLA ANTISOLLEVAMENTO:

Base - Fornita di serie

Plus - Fornibile con guida base o ad incasso autobloccante

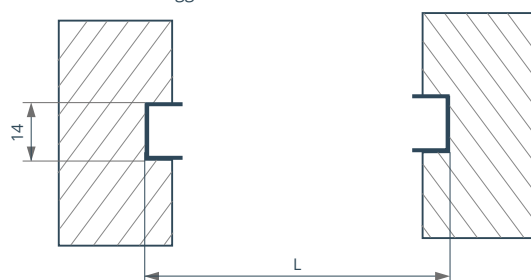
INSTALLAZIONE IN LUCE

In questo caso la guida non è autobloccante



FORNITURA SOLO TELO

Sede minima alloggiamento mm 14



NB: Se non diversamente specificato verrà fornito il blocco antisollevamento. Fino a 1800 ottagono da Ø60, oltre 1800 ottagono da Ø70

BLOCCO ANTISOLLEVAMENTO:

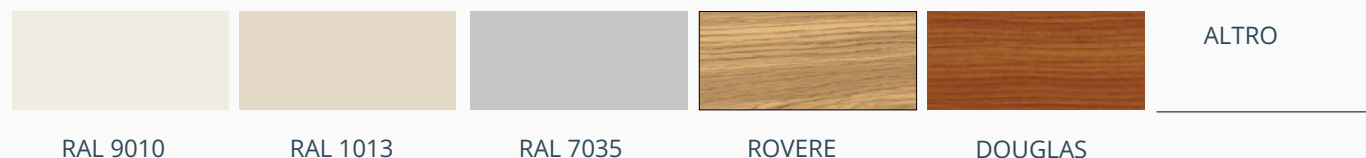
Blocco Ø60

Blocco Ø70

NB: Verificare la dimensione del cassonetto con il diametro di avvolgimento del rullo

H LUCE	H 1200	H 1400	H 1600	H 1800	H 2000	H 2200	H 2400	H 2600	H 2800		
Ø AVVOLGIMENTO	20	21	22	23	23	25	26	27	28		
RIF.	NUM. PEZZI	L	H	TERM. SERR.	MOTORE*	RIF.	NUM. PEZZI	L	H	TERM. SERR.	MOTORE*

TERMINALE SERRATURA: Necessario con la fornitura di guide base per garantirne la chiusura



MOTORIZZAZIONE Fornito motore in dimensione e potenza proporzionale alle dimensioni della tapparella.

**Interfaccia impianto elettrico a carico del cliente

SOLUZIONE 1

SOLO MOTORE**

SOLUZIONE 2

MOT. + CENTR.+ TELECOMANDO 1:1

SOLUZIONE 3

MOTORE + CENTRALINA

ACCESSORI Se la soluzione scelta prevede la centralina, è possibile aggiungere i seguenti accessori:

TELECOMANDO 1:1

TELECOMANDO 1:10

PULSANTE RADIO

P.RADIO COPRIFORO

Q.tà

Q.tà

Q.tà

Q.tà